

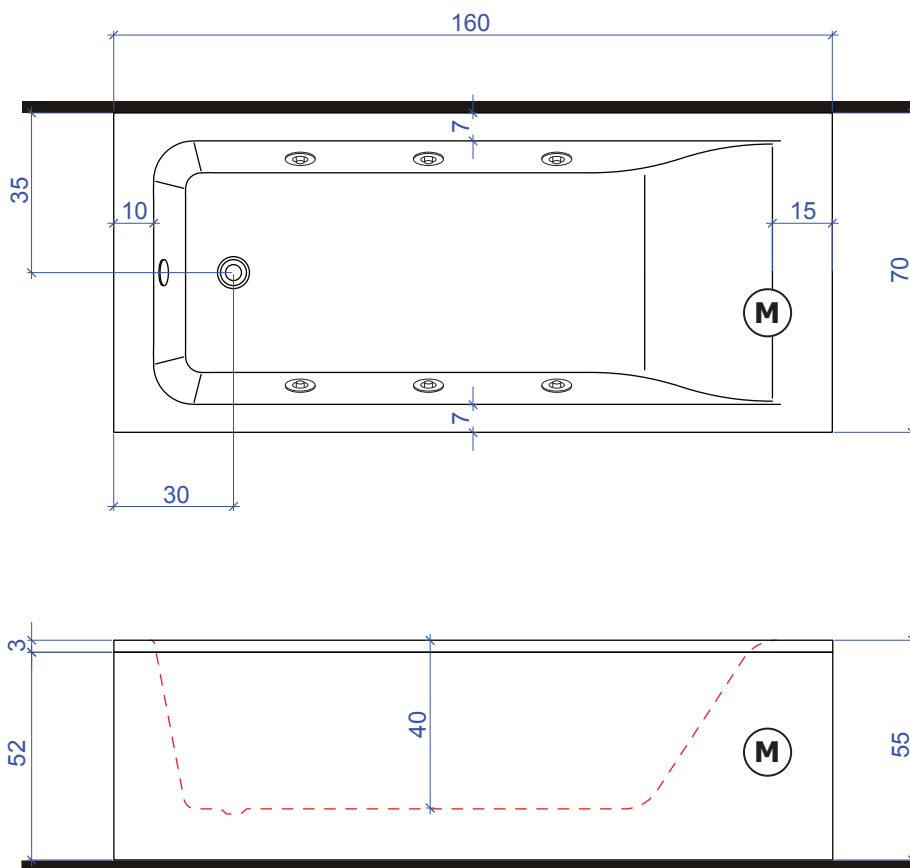
# APP 160

160 x 70 x 55h.

## Disegno tecnico / Technical drawing

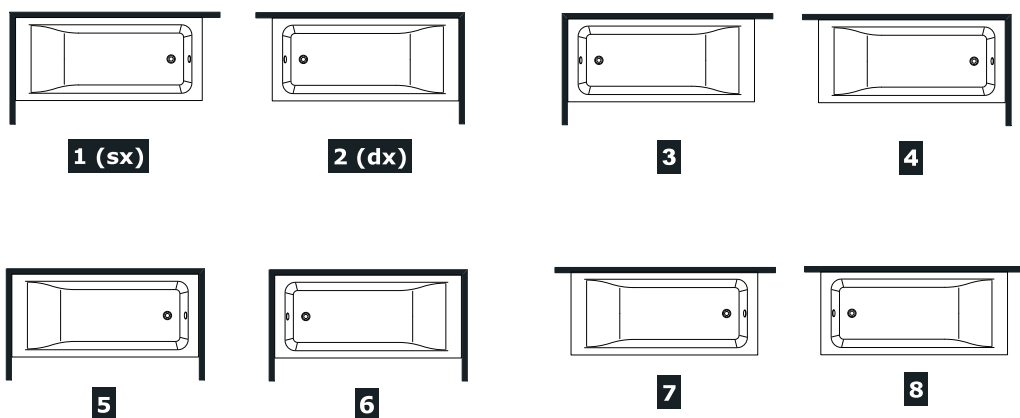
Dati tecnici Technical features	
Max contenuto d'acqua Max water capacity	<b>180 l</b>
Jets idromassaggio Whirlpool jets	<b>6</b>
Dati dimensionali Dimensional features	
Volume d'imballo Packaging volume	<b>0.75 m<sup>3</sup></b>
Peso spedizione Shipping weight	<b>42 Kg</b>
Caratteristiche elettriche Electrical features	
Tensione Voltage	<b>220 volt</b>
Frequenza Frequency	<b>50 Hz</b>
Potenza motore IDROMASSAGGIO WHIRLPOOL motor power	<b>1.10 hp</b>
Potenza assorbita IDROMASSAGGIO WHIRLPOOL absorbed power	<b>810 watt</b>

**misure in centimetri**  
measures in centimeters



Motore idromassaggio  Whirlpool motor

## Installazioni disponibili / Installations allowed



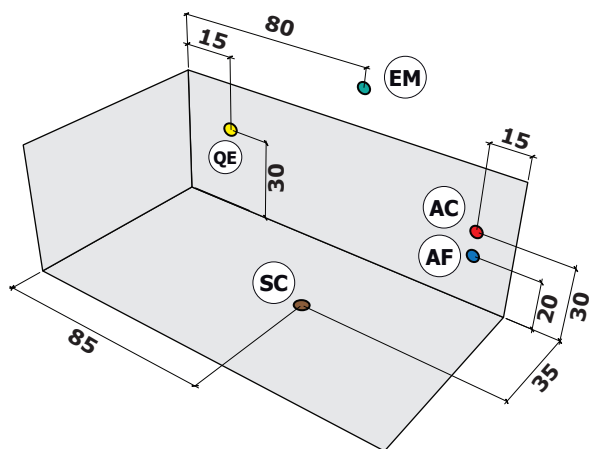
La ditta produttrice si riserva di apportare le modifiche tecniche opportune al prodotto senza obbligo di preavviso o di sostituzione  
The manufacturer reserves the right to make any necessary technical alterations to the product without prior notice or replacement

# APP 160

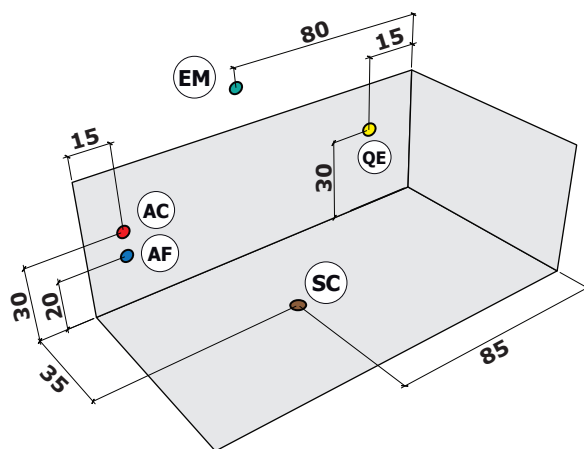
160 x 70 x 55h.

## Installazione idraulica - Installazione elettrica / Hydraulic installation - Electrical installation

### 1 5 7 INSTALLAZIONE SINISTRA LEFT INSTALLATION



### INSTALLAZIONE DESTRA 2 6 8 RIGHT INSTALLATION



A monte dell'impianto idraulico si consiglia di installare dei rubinetti filtro. L'azienda declina problemi derivanti dalla mancata installazione dei suddetti.



It is recommended to install upstream of the hydraulic system of filter faucets. The company declines problems arising from failure to install them

Allaccio acqua calda nel caso di vasca provvista di rubinetteria **AC** Hot water connection should the bathtub be fitted with taps

Allaccio acqua fredda nel caso di vasca provvista di rubinetteria **AF** Cold water connection should the bathtub be fitted with taps

Scarico a terra consigliato **SC** Recommended grounded drain

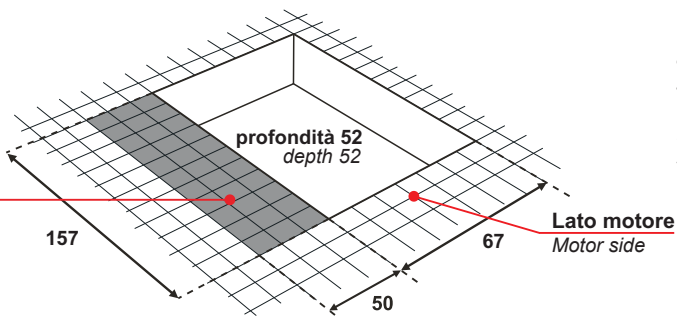
Allaccio alimentazione elettrica sezione minima del cavo 3 x 2,5 mmq lunghezza ml 2 circa. Predisporre l'allaccio elettrico QE solo quando necessario. **QE** Electrical connection with minimum cable section of 3 x 2,5 mmq, approximate length 2 ml

Allaccio rubinetteria muro **EM** Connections for wall mounted taps

### INSTALLAZIONE INCASSO BUILT IN INSTALLATION

Area di accesso agli impianti  
(lato pannello di controllo)

Bathtub systems accessibility  
(control panel side)

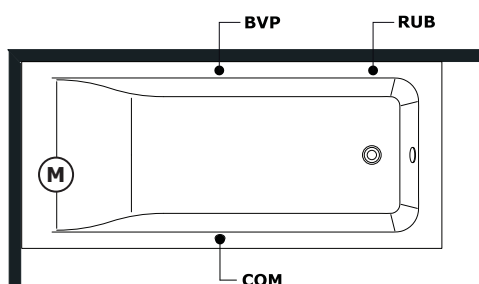


In caso di installazione ad incasso è necessario garantire una corretta aerazione con due griglie min. Ø15cm.

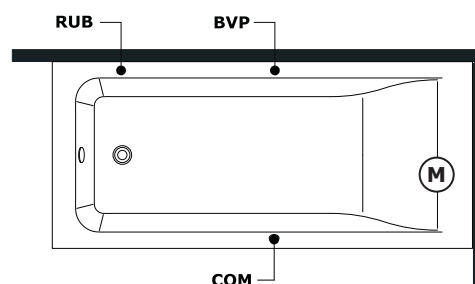
For built in installation, it must be provided a good ventilation with two grilles min. Ø15cm.

## Rubinetteria vasca - Sistemi di avviamento / Bathtub taps - Starting system

### 1 5 7 INSTALLAZIONE SINISTRA LEFT INSTALLATION



### INSTALLAZIONE DESTRA 2 6 8 RIGHT INSTALLATION



Comando impianti **COM** Control systems

Rubinetteria bordo vasca **RUB** Bathtub taps

Bocca a vela piccola **BVP** Small sail-shaped

Motore idromassaggio **M** Whirlpool motor

La ditta produttrice si riserva di apportare le modifiche tecniche opportune al prodotto senza obbligo di preavviso o di sostituzione  
The manufacturer reserves the right to make any necessary technical alterations to the product without prior notice or replacement