

APP 170

170 x 70 x 55h.

Dati tecnici Technical features

Max contenuto d'acqua Max water capacity	220 l
---	-------

Jets idromassaggio Whirlpool jets	6
--------------------------------------	---

Dati dimensionali Dimensional features

Volume d'imballo Packaging volume	0.75 m ³
--------------------------------------	---------------------

Peso spedizione Shipping weight	45 Kg
------------------------------------	-------

Caratteristiche elettriche Electrical features

Tensione Voltage	220 volt
---------------------	----------

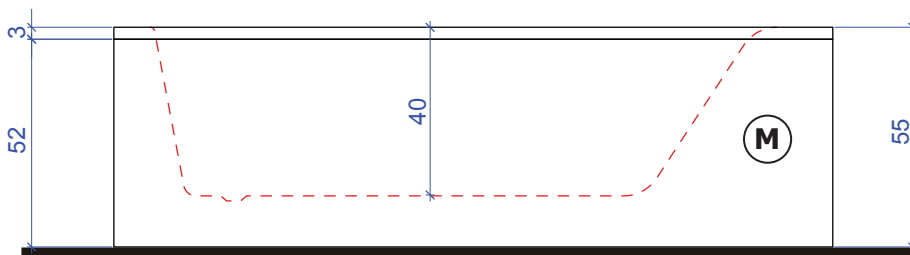
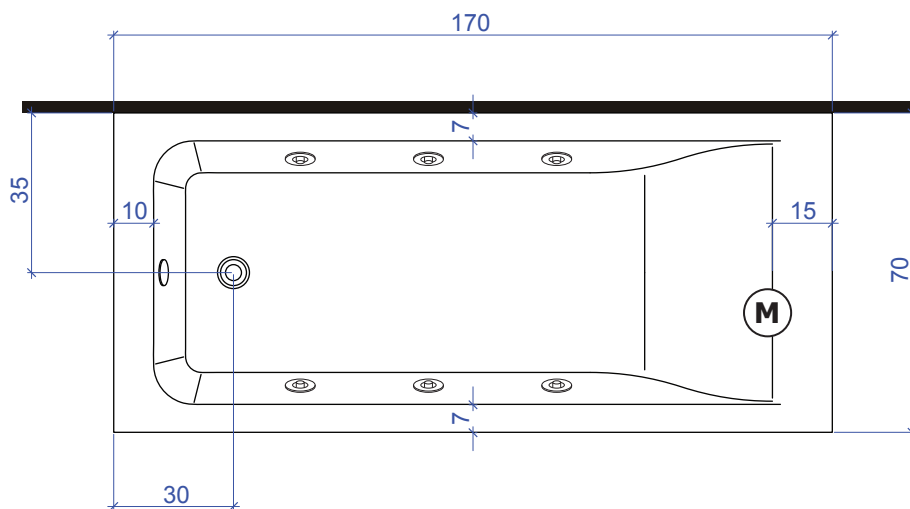
Frequenza Frequency	50 Hz
------------------------	-------

Potenza motore IDROMASSAGGIO WHIRLPOOL motor power	1.10 hp
---	---------

Potenza assorbita IDROMASSAGGIO WHIRLPOOL absorbed power	810 watt
---	----------

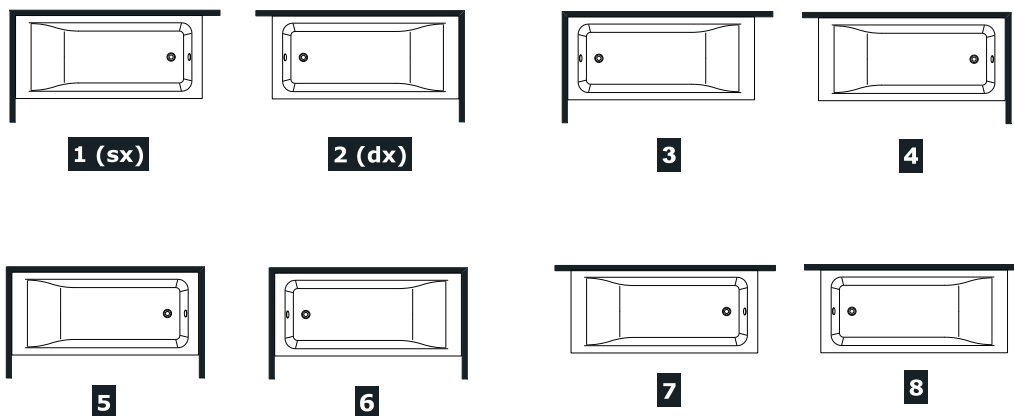
misure in centimetri
measures in centimeters

Disegno tecnico / Technical drawing



Motore idromassaggio  Whirlpool motor

Installazioni disponibili / Installations allowed



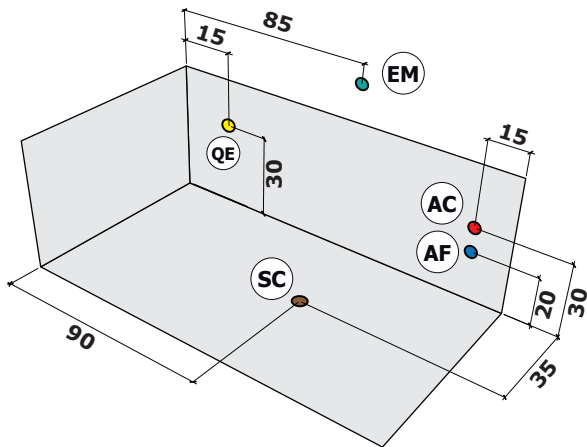
La ditta produttrice si riserva di apportare le modifiche tecniche opportune al prodotto senza obbligo di preavviso o di sostituzione
The manufacturer reserves the right to make any necessary technical alterations to the product without prior notice or replacement

APP 170

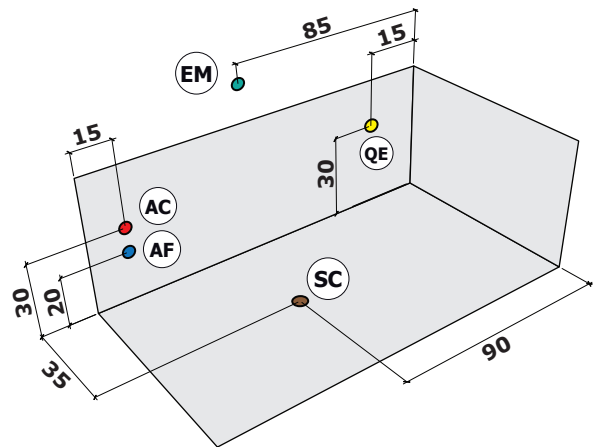
170 x 70 x 55h.

Installazione idraulica - Installazione elettrica / Hydraulic installation - Electrical installation

1 5 7 INSTALLAZIONE SINISTRA LEFT INSTALLATION



INSTALLAZIONE DESTRA 2 6 8 RIGHT INSTALLATION



A monte dell'impianto idraulico si consiglia di installare dei rubinetti filtro. L'azienda declina problemi derivanti dalla mancata installazione dei suddetti.



It is recommended to install upstream of the hydraulic system of filter faucets. The company declines problems arising from failure to install them

Allaccio acqua calda nel caso di vasca provvista di rubinetteria **AC** Hot water connection should the bathtub be fitted with taps

Allaccio acqua fredda nel caso di vasca provvista di rubinetteria **AF** Cold water connection should the bathtub be fitted with taps

Scarico a terra consigliato **SC** Recommended grounded drain

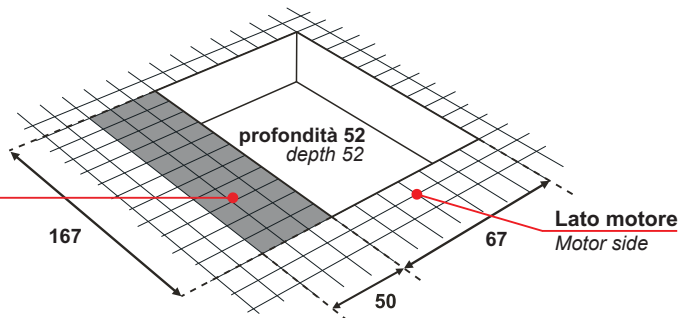
Allaccio alimentazione elettrica sezione minima del cavo 3 x 2,5 mmq lunghezza ml 2 circa. Predisporre l'allaccio elettrico QE solo quando necessario. **QE** Electrical connection with minimum cable section of 3 x 2,5 mmq, approximate length 2 ml

Allaccio rubinetteria muro **EM** Connections for wall mounted taps

INSTALLAZIONE INCASSO BUILT IN INSTALLATION

Area di accesso agli impianti
(lato pannello di controllo)

Bathtub systems accessibility
(control panel side)

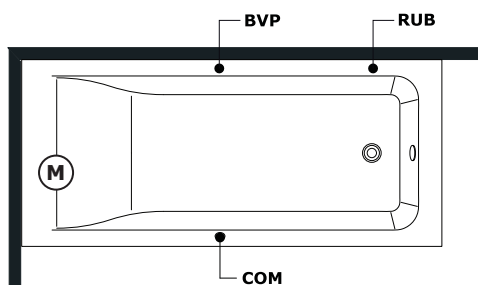


In caso di installazione ad incasso è necessario garantire una corretta aerazione con due griglie min. Ø15cm.

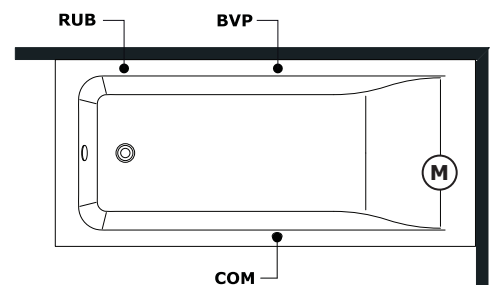
For built in installation, it must be provided a good ventilation with two grilles min. Ø15cm.

Rubinetteria vasca - Sistemi di avviamento / Bathtub taps - Starting system

1 5 7 INSTALLAZIONE SINISTRA LEFT INSTALLATION



INSTALLAZIONE DESTRA 2 6 8 RIGHT INSTALLATION



Comando impianti **COM** Control systems
Rubinetteria bordo vasca **RUB** Bathtub taps
Bocca a vela piccola **BVP** Small sail-shaped
Motore idromassaggio **M** Whirlpool motor

La ditta produttrice si riserva di apportare le modifiche tecniche opportune al prodotto senza obbligo di preavviso o di sostituzione
The manufacturer reserves the right to make any necessary technical alterations to the product without prior notice or replacement