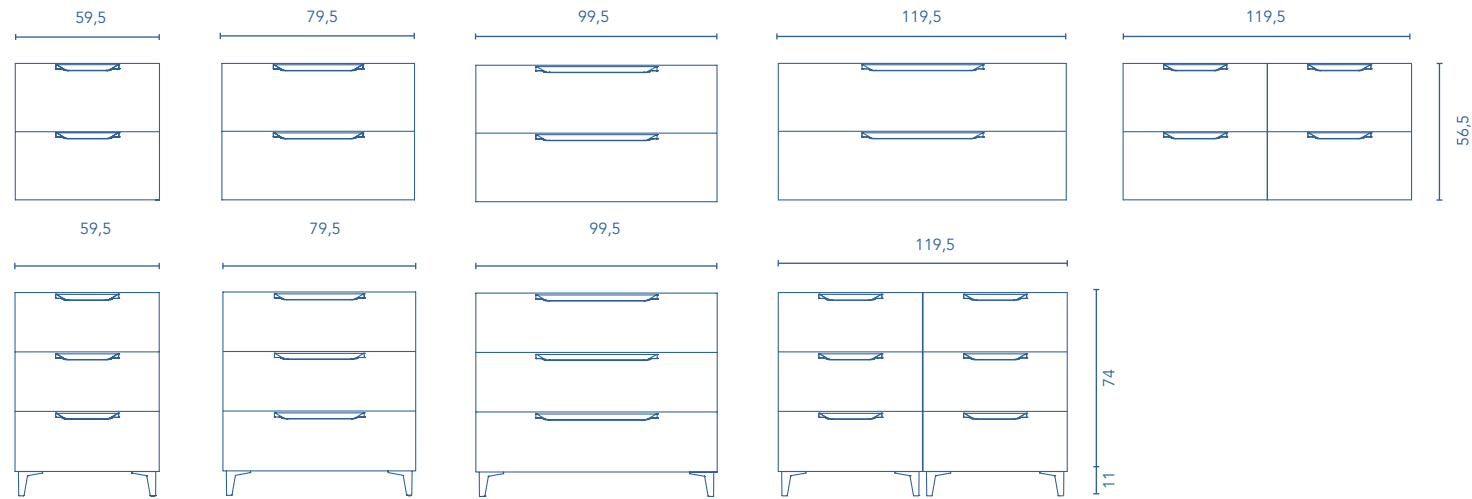


MOBILI E STRUMENTI AUSILIARI

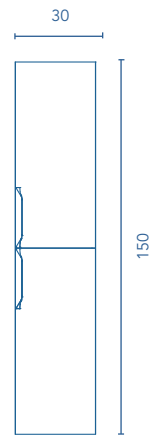
MOBILI

Profondità 45



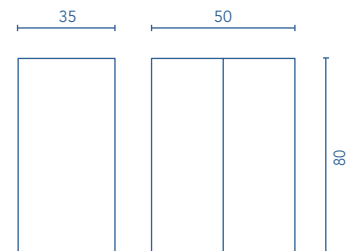
COLONNA

Profondità 24



ALTI

Profondità 15

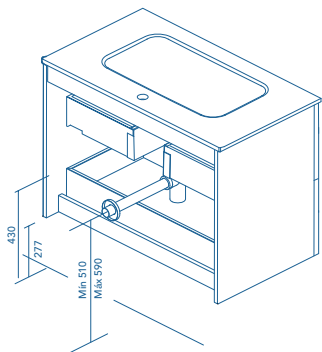


FINITURE

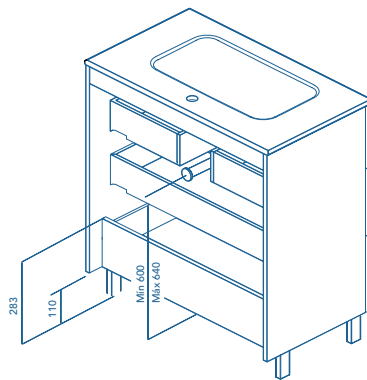


Altezza sifone 7 cm.

2 Cassetti



3 Cassetti



STRUTTURA	FRONTE	CASSETTI				MANIGLIA	FINITURE	AMPIEZZA DI GAMMA		
		Estrazione totale Indaux	Interno tessile grigio	Vassoio organizzatore	Soft close			P-46	Sospeso	A terra
AGG. 16 mm	MDF 18 mm					Maniglia rivestita brevettata	Foil 3D			

\* Le dimensioni indicate nei disegni considerate in funzione dell'altezza dei piedi dei mobili, nel caso dei mobili di parete le dimensioni possono variare. Le misure presenti negli schemi sono rappresentate in mm.