

estante

2T 458 0 / 2T 459 0 / 2T 458 0L / 2T 459 0L

acciaio inox | stainless steel | acier inox | Edelstahl

consumo idrico effetto pioggia: 8 litri/minuto | average flow rate rain effect: 8 liters/minute

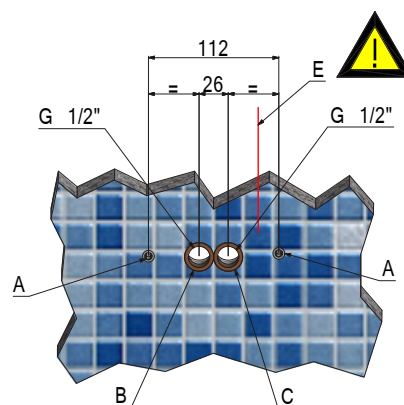
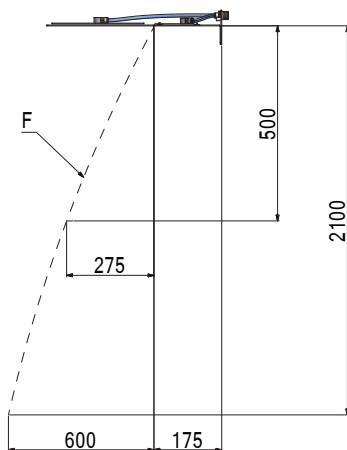
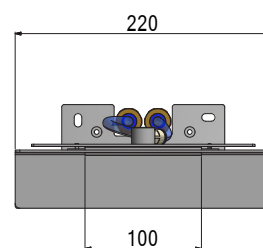
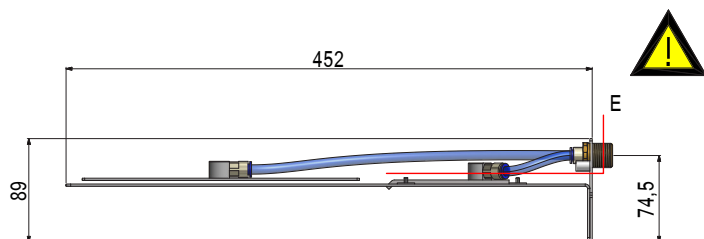
consommation effet pluie: 8 L/min | Durchflussmenge Regenbrause: 8 L/min

consumo idrico cascata: 14 litri/minuto | average flow rate waterfall: 14 liters/minute

consommation cascade: 14 L/min | Durchflussmenge Wasserfall: 14 L/min

pressione minima di esercizio: 1,5 bar dinamici | minimum dynamic pressure required: 1,5 bar (21,7 psi)

pression minimale 1,5 bar | mindest Druck aus 1,5 bar



Soffione anticalcare 450 x 220 mm spazzolato con cascata e fissaggio a muro.

450 x 220 mm brushed antiscala shower head with waterfall and wall support bracket.

Pomme de tête anticalcaire brossée 450 x 220 mm avec cascade et fixation au mur.

Verkalkungsfreier Duschkopf zur Wandmontage 450 x 220 mm gebürstet mit Wasserfall und Wandbefestigung.



NOTE | NOTES

Distanza indicativa soffione - piatto doccia 2200 mm | Approximate distance shower head - shower tray 2200 mm

Distance suggérée pomme de tête - receveur de douche 2200 mm | Ungefährer Abstand Kopfbrause - Duschwanne 2200 mm

A - Tassello - Boss - Cheville - Dübel

B - Pioggia - Rain effect - Effet Pluie - Regenbrause

C - Cascata - Waterfall - Cascade - Wasserfall

F - Flusso cascata a 2 bar - Waterfall flow at 2 bar - Jet cascade à 2 bar - Wasserfallausfluß aus 2 bar

E - Percorso cavo LED (non forare) - LED cable direction (do not drill) - Direction cable LED (ne pas trouser) - Richtung des LED Kabels (nicht bohren)

Lazienda si riserva il diritto di apportare senza preavviso modifiche ai prodotti in qualsiasi momento | Manufacturer reserves the right to change products at any time without notice.
Luzine se réserve à tout moment de modifier les caractéristiques des produits | Der Hersteller behält sich vor, alle Produkte ohne vorherige Mitteilung zu ändern.

estante

2T 450 0 / 2T 451 0 / 2T 450 0L / 2T 451 0L

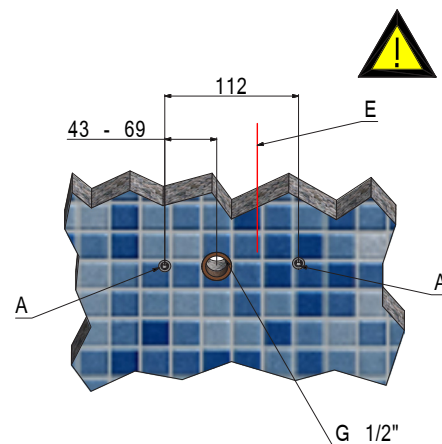
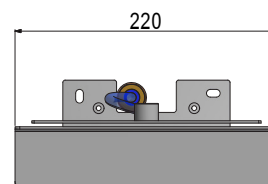
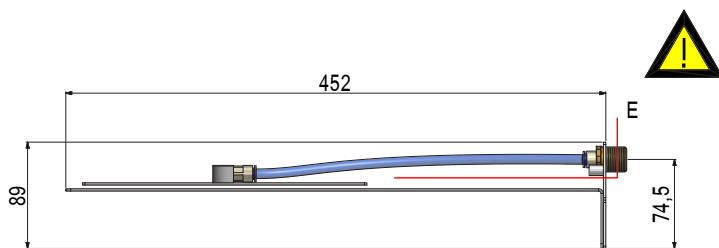
acciaio inox | stainless steel | acier inox | Edelstahl

consumo idrico effetto pioggia: 8 litri/minuto | average flow rate rain effect: 8 liters/minute

consommation effet pluie: 8 L/min | Durchflussmenge Regenbrause: 8 L/min

pressione minima di esercizio: 1,5 bar dinamici | minimum dynamic pressure required: 1,5 bar (21,7 psi)

pression minimale 1,5 bar | mindest Druck aus 1,5 bar



Soffione anticalcare 450 x 220 mm spazzolato con fissaggio a muro.

450 x 220 mm brushed antiscala shower head with wall fixing device.

Pomme de tête anticalcaire brossée 450 x 220 mm avec fixation au mur.

Verkalkungsfreier Duschkopf zur Wandmontage 450 x 220 mm gebürstet mit Wandbefestigung.



NOTE | NOTES

Distanza indicativa soffione - piatto doccia 2200 mm | Approximate distance shower head - shower tray 2200 mm

Distance suggérée pomme de tête - receveur de douche 2200 mm | Ungefährer Abstand Kopfbrause - Duschanne 2200 mm

A - Tassello - Boss - Cheville - Dübel

E - Percorso cavo LED (non forare) - LED cable direction (do not drill) - Direction cable LED (ne pas trouser) - Richtung des LED Kabels (nicht bohren)

L'azienda si riserva il diritto di apportare senza preavviso modifiche ai prodotti in qualsiasi momento | Manufacture reserves the right to change products at any time without notice.
L'usine se réserve à tout moment de modifier les caractéristiques des produits | Der Hersteller behält sich vor, alle Produkte ohne vorherige Mitteilung zu ändern.