

CINCO

ITALIANO

ATTENZIONE: PRIMA DEL MONTAGGIO È NECESSARIO ASSICURARSI CHE IL PIATTO DOCCIA SIA INTATTO E PRIVO DI DANNI RICONDUCEBILI AL TRASPORTO. PROTEGGERE SEMPRE LE SUPERFICI QUANDO MANEGGIALE IL PIATTO ADAGIANDOLO SU CARTONE O SIMILI.

Prestare la massima **ATTENZIONE**, quando la superficie del prodotto è bagnata, in quanto in tal caso si verifica un aumento del potenziale di scivolamento. Ciò in particolare quando si utilizzano sapone, shampoo, detersivi per la pulizia del prodotto ecc..

Istruzioni di manutenzione e pulizia

Utilizzare, per la pulizia, panni morbidi e detersivi liquidi neutri non abrasivi. Non usare panni con fibre sintetiche, spugne abrasive, tamponi con fili metallici, detersivi solidi e liquidi contenenti abrasivi, alcool, acidi di uso domestico, acetone o altri solventi perché intaccano la superficie.

Garanzia Convenzionale

Tutti i prodotti Glass Idromassaggio S.r.l. sono garantiti al consumatore secondo le disposizioni di legge del Paese in cui il prodotto viene commercializzato.

Non vengono coperti i difetti di conformità dovuti ad uso improprio, negligenza o trascuratezza nell'uso (mancata osservanza delle istruzioni di funzionamento/manutenzione), nell'installazione e manutenzione effettuata da personale non specializzato, a danni derivanti da trasporto ovvero da circostanze comunque non imputabili a difetti di conformità del prodotto.

L'etichetta con il numero di matricola si trova sull'imballo (Ord. cliente: XXXXXXXXXXXXXXXXXXXX / Ord. prod: XXXXXX) Numero di matricola da usare ad ogni richiesta d'intervento.

ENGLISH

WARNING! BEFORE ASSEMBLING, IT IS NECESSARY TO MAKE SURE THAT THE SHOWER TRAY IS INTACT AND FREE OF TRANSPORTATION DAMAGES. PROTECT ALWAYS THE SURFACE WHEN HANDLING THE SHOWER TRAY LAYING IT ON CARTONS OR SIMILAR.

Pay maximum attention when the surrounding floor is wet, as there will be a potentially high risk of slipping. this, mainly, when using soaps, shampoos, clearing detergents, etc..

Cleaning and maintenance

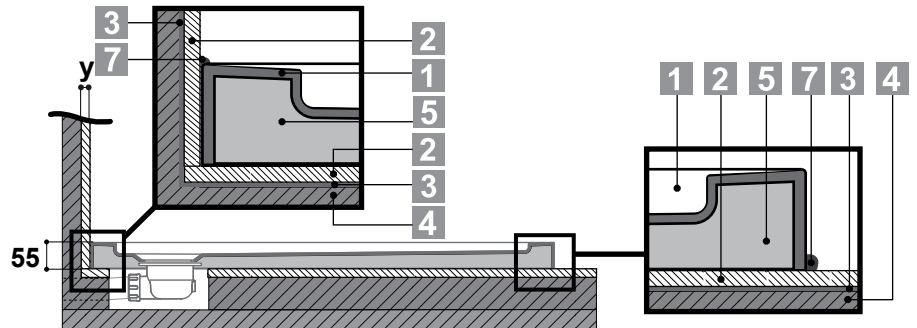
Use soft cloths and neutral liquid detergents that are not abrasive to clean the bath. Do not use synthetic fibre cloths, scouring pads, metal pads, abrasive detergents - liquid or solid - alcohol, acids for domestic use, acetone or other solvents, which damage surfaces.

Conventional Warranty

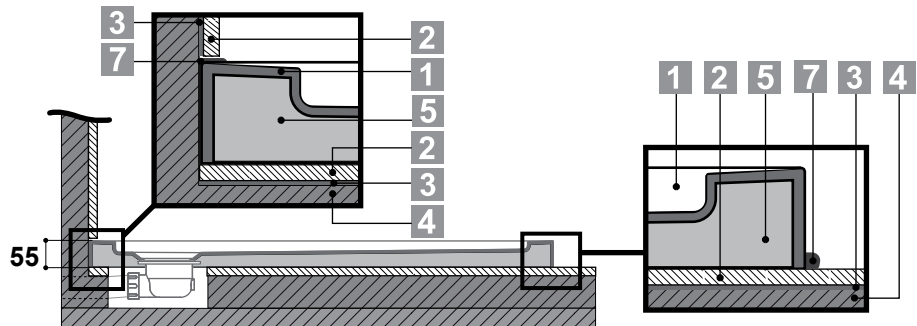
Glass Idromassaggio S.r.l. provides consumers with a guarantee for all its products in accordance with the legal provisions of the country in which the product is sold. Non-conformities due to misuse or negligence (failure to comply with the operating/maintenance instructions), installation or maintenance carried out by unskilled personnel, damage caused by transportation or by circumstances in any case not attributable to non-conformity of the product are not covered.

The serial number/identification label is located within the pack (Ord. cliente: XXXXXXXXXXXXXXXXXXXX / Ord. prod: XXXXXX) Serial number to state in each intervention request.

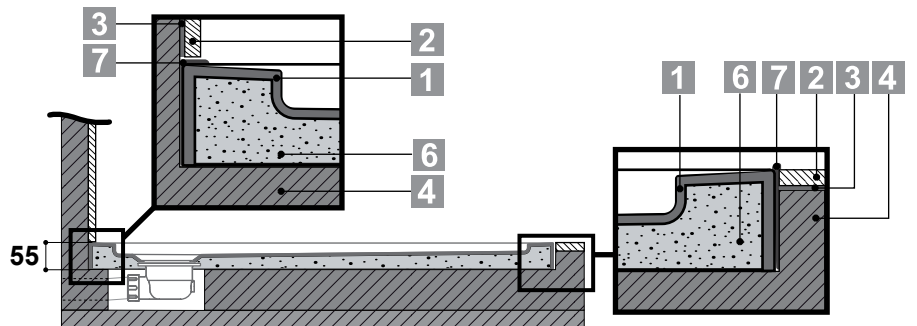
INSTALLAZIONE PIATTO IN APPOGGIO E A MURO FINITO
FLOOR-LEVEL INSTALLATION AND AND WITH FINISHED WALL
DUSCHTASSENINSTALLATION GEGEN FERTIG VERFLIESTER WAND
INSTALACIÓN DEL PLATO EN APOYO Y EN PARED ACABADA
INSTALLATION DU RECEVEUR À POSER SUR MUR FINI
DOUCHEBAK BOVEN DE VLOER TEGEN MUUR



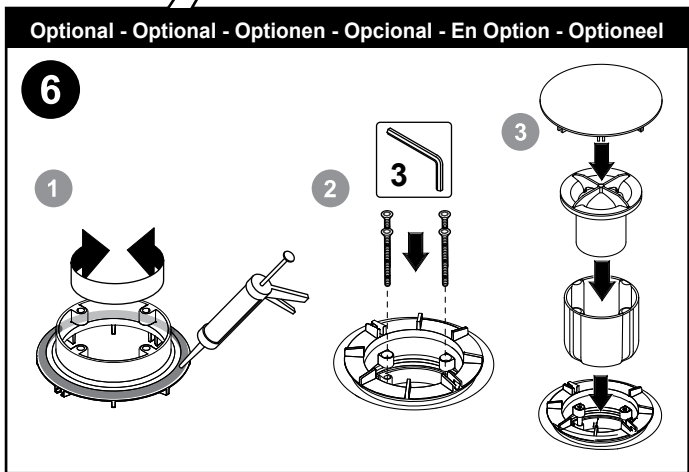
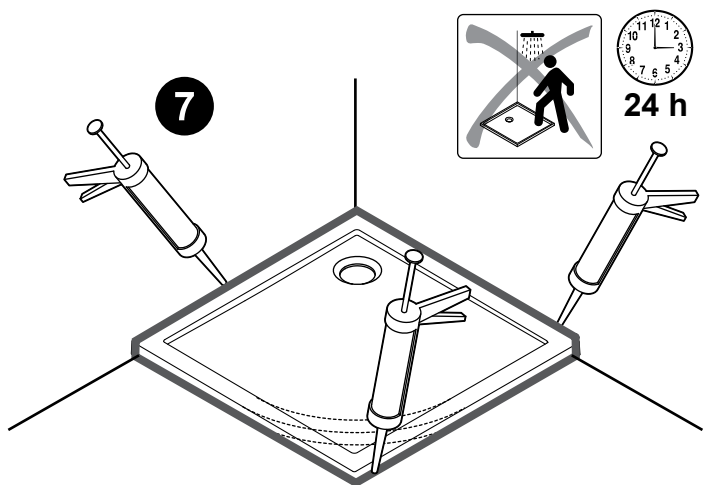
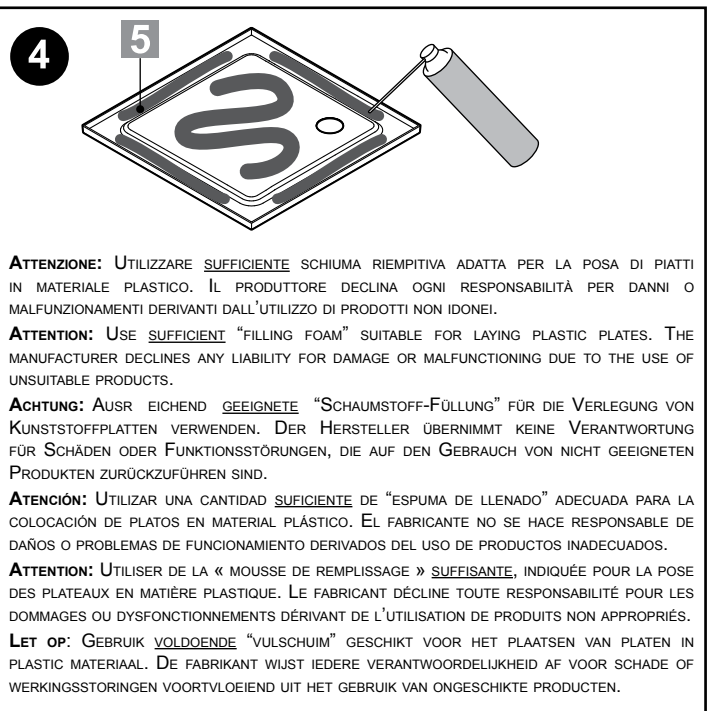
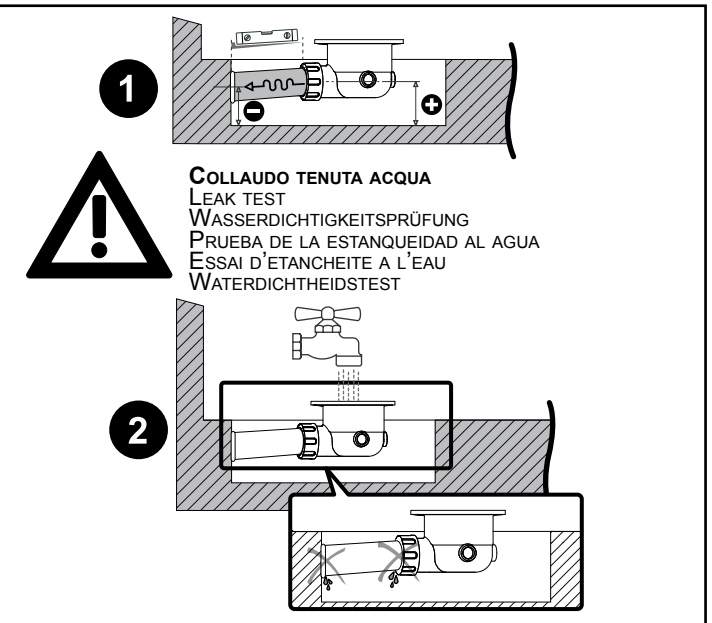
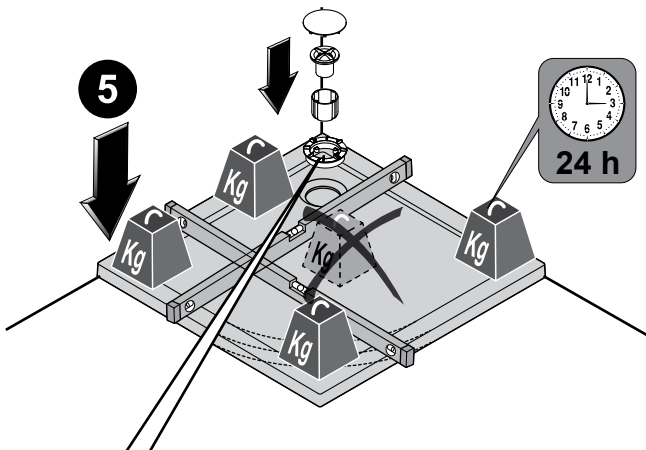
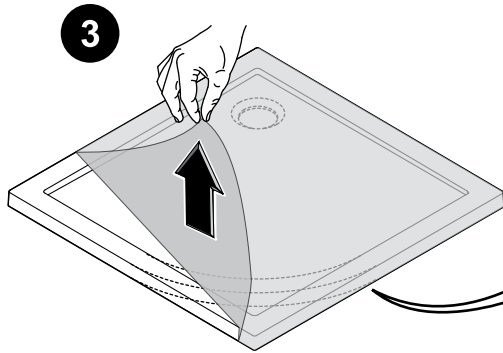
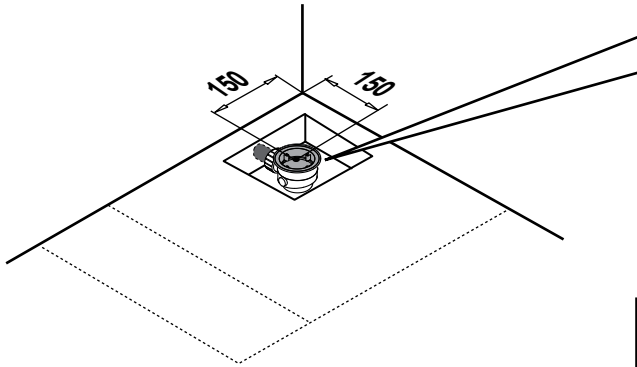
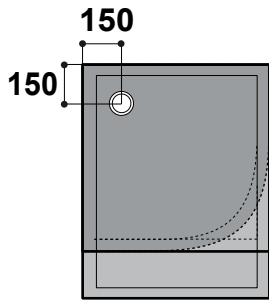
INSTALLAZIONE PIATTO IN APPOGGIO E SOTTO PIASTRELLA
FLOOR -LEVEL INSTALLATION AND UNDER TILES
DUSCHTASSENINSTALLATION UNTER DEN WANDFLIESEN
INSTALACIÓN DEL PLATO EN APOYO Y BAJO AZULEJO
INSTALLATION DU RECEVEUR À POSER ET SOUS CARREAUX
INSTALLATIE DOUCHEBAK BOVEN DE VLOER ONDER TEGELS



INSTALLAZIONE PIATTO AD INCASSO
BUILT-IN SHOWER TRAY INSTALLATION
INSTALLATION DER IM BODEN EINGEBAUTEN DUSCHWANNE
INSTALACIÓN PLATO, PARA EMPOTRAR
INSTALLATION RECEVEUR DE DOUCHE À ENCASTRER
INSTALLATIE VAN DE INGEBOUWDE DOUCHEBAK



- 1 piatto • shower tray • duschwanne • plato de ducha • receveur • douchebak
- 2 piastrelle / pavimento finito • tiles / finished floor • fliesen / Fertigboden • azulejos / piso terminado • carrelage / sol fini • tegels / afgewerkte vloer
- 3 collante • adhesive • Kleber • pegamento • collant • lijm
- 4 massetto • floor screed • Estrich • piso sin terminar • fondation • vloerbeplesing
- 5 schiuma riempitiva • filling foam • Schaumstoff-Füllung • espuma de llenado • mousse de remplissage • vulschuim
- 6 collante / sabbia e cemento • adhesive / cement and wetsand • Kleber / Sand u. Zement • pegamento / arena y cemento • collant / sable et béton • lijm / zand en cement
- 7 silicone • silicone • Silikon • silica • silicone • silicone



GLASS IDROMASSAGGIO Srl
C.P.100 - 31046 ODERZO (TV) ITALY
TEL. +39 0422.7146 r.a
www.glassidromassaggio.com
641954.1 10_13

glass

