

# Fiji Column L02304



I

**Istruzioni di montaggio e manutenzione**

GB

**Installation and care instructions**

D

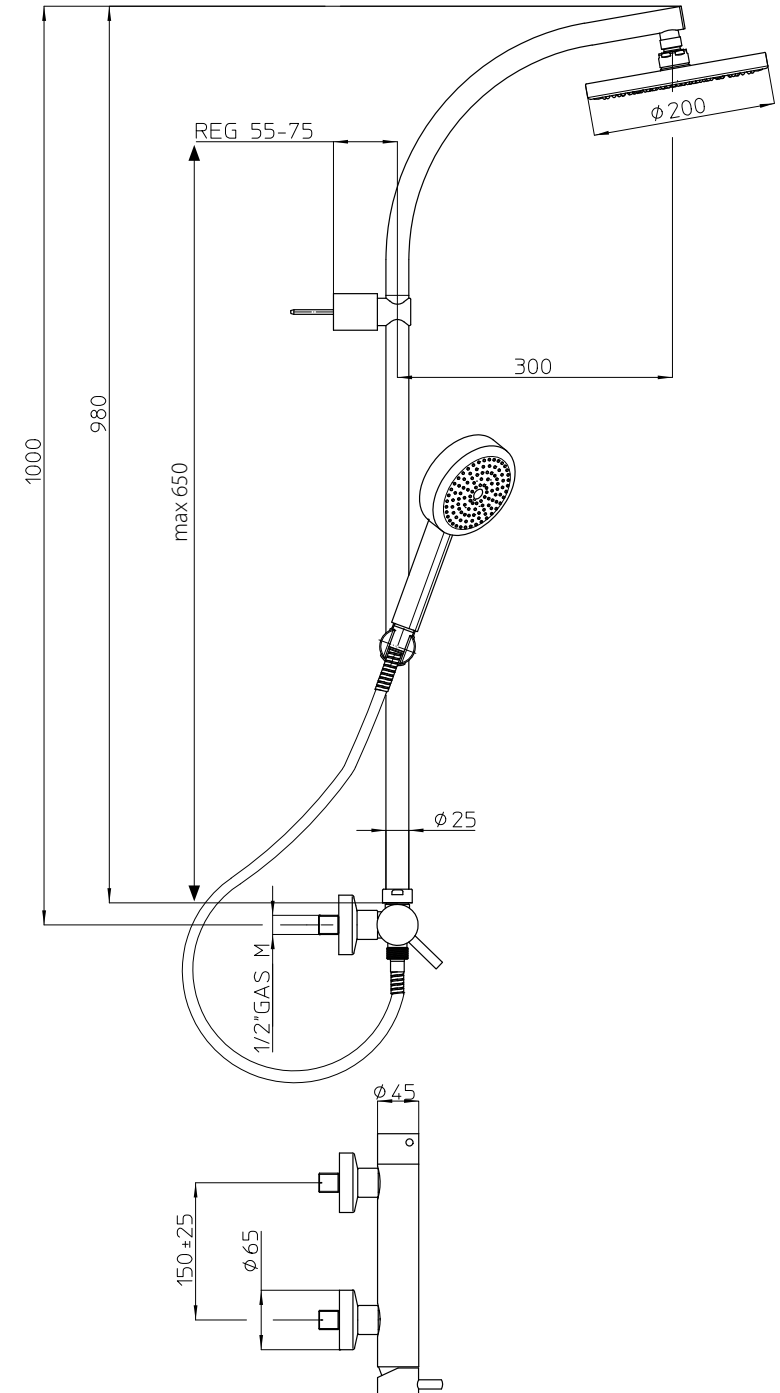
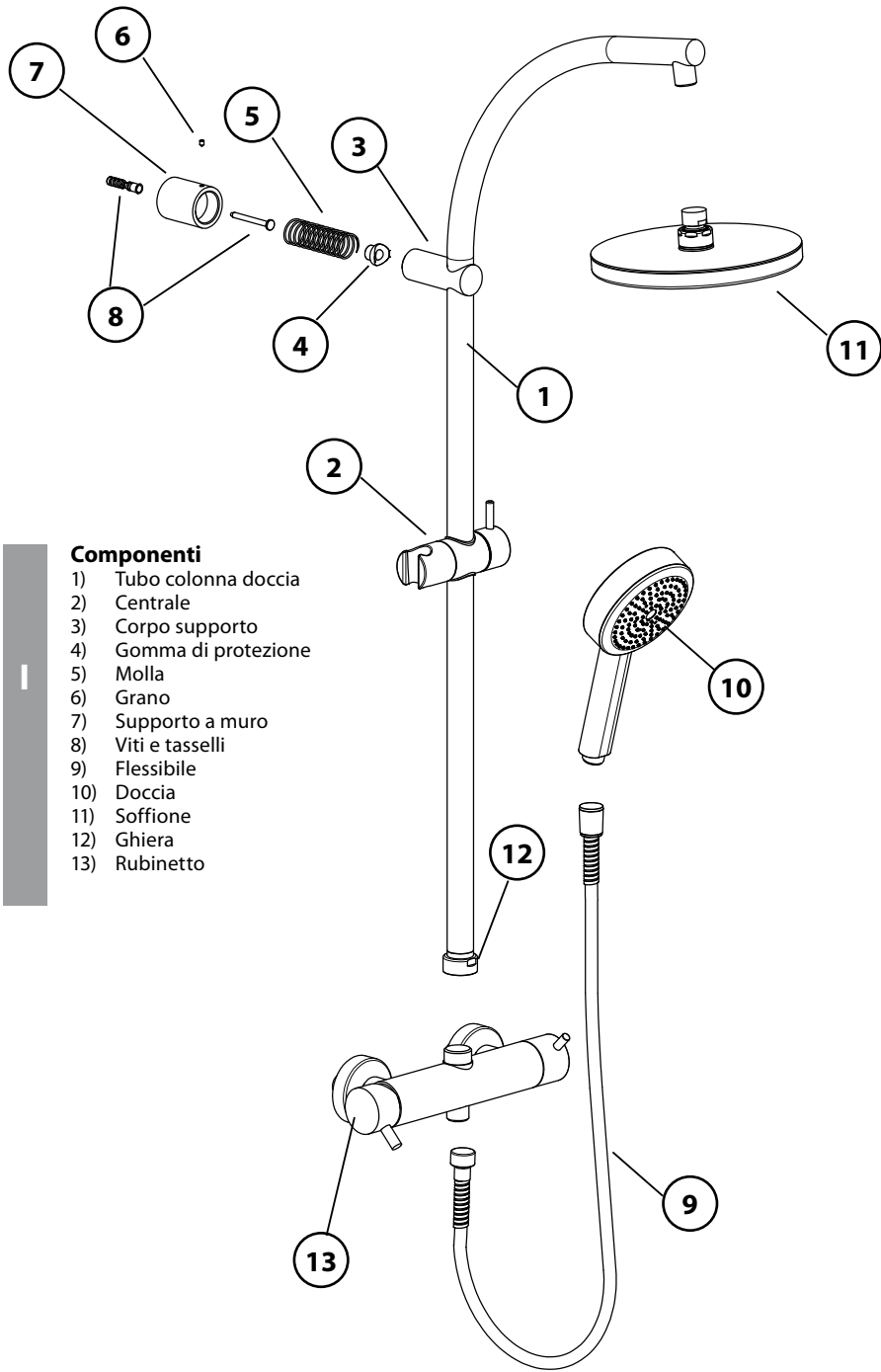
**Montage- und Wartungsanleitung**

F

**Instructions pour l'installation et conseils d'entretien**

E

**Instrucciones de montaje y de mantenimiento**





LEGGERE ATTENTAMENTE IL PRESENTE LIBRETTO DI MONTAGGIO E MANUTENZIONE.  
 READ THIS INSTALLATION AND CARE MANUAL CAREFULLY.



INDOSSARE GUANTI DI PROTEZIONE.  
 WEAR PROTECTIVE GLOVES.

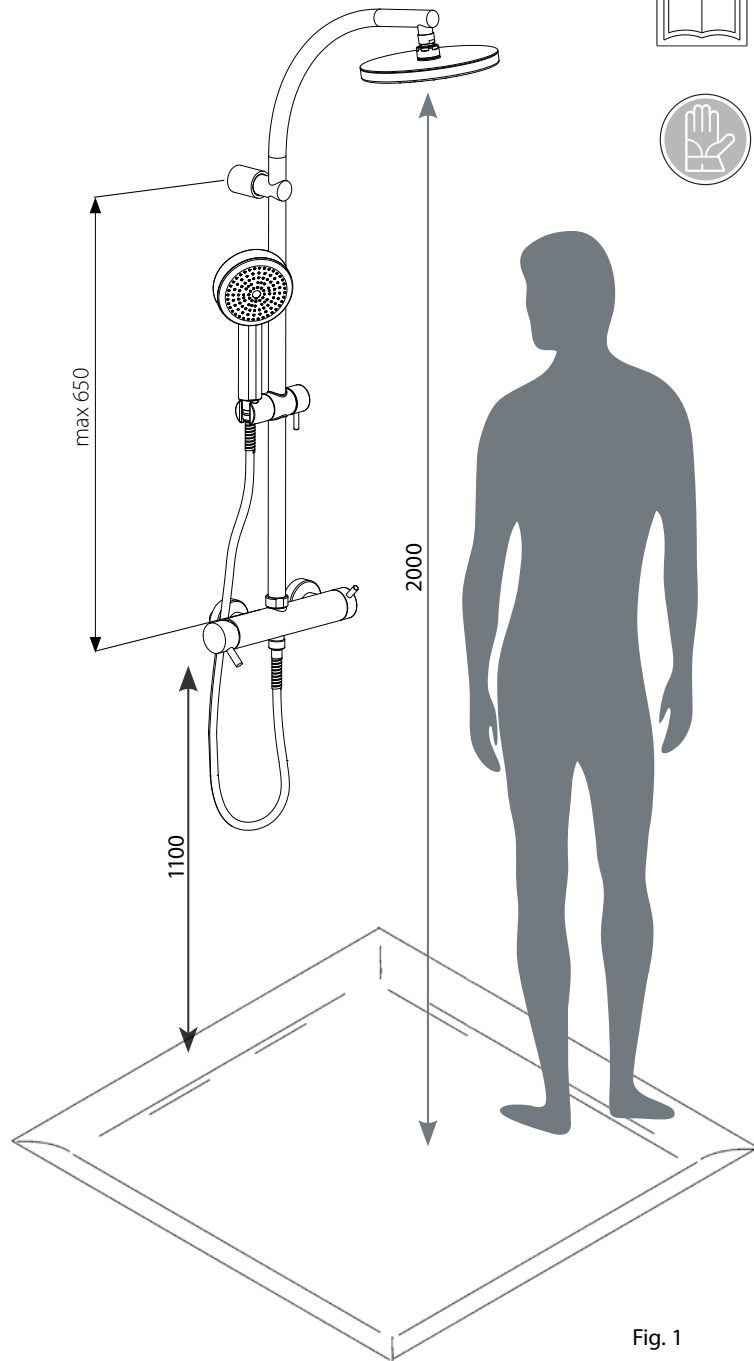


Fig. 1

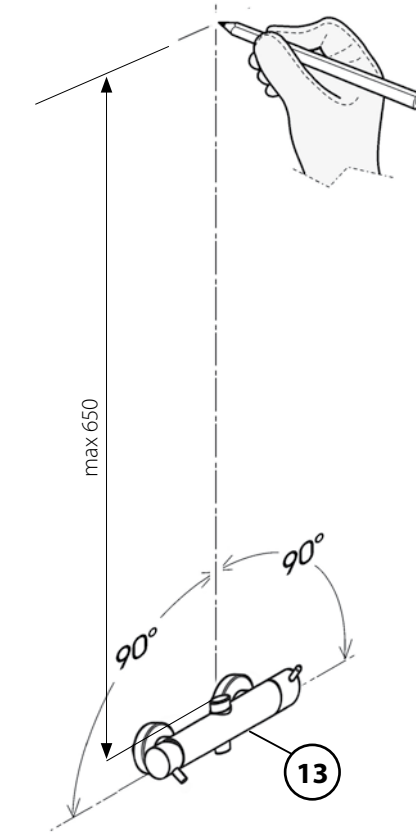


Fig. 2

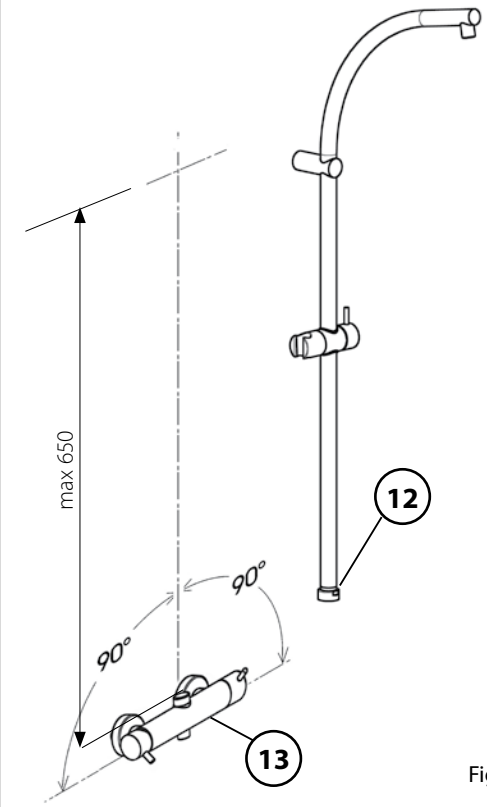


Fig. 3



Fig. 4

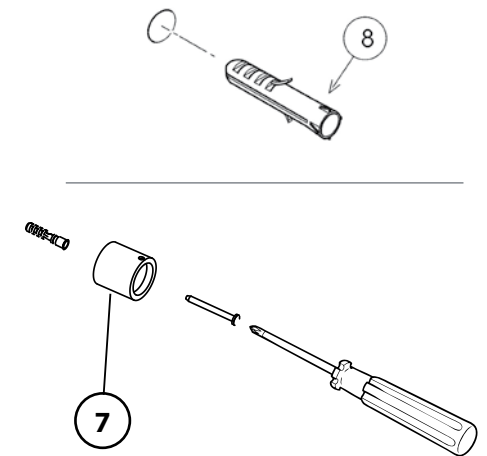


Fig. 5





## I

### Per la pulizia

Gentile Cliente,

Ci complimentiamo con lei per aver scelto un prodotto Bossini e la ringraziamo per la fiducia accordataci. Per conservare il più a lungo possibile l'aspetto del materiale, è necessario osservare alcune regole.

### Per la pulizia parti metalliche:

l'acqua contiene calcio che si deposita sulla superficie dei prodotti e forma macchie sgradevoli. Per la normale pulizia del prodotto è sufficiente utilizzare un panno umido con un po' di sapone, sciacquare ed asciugare. E' possibile quindi evitare la formazione di macchie di calcare asciugandolo dopo ogni uso.

**Nota importante:** si consiglia di usare solamente detergenti a base di sapone. Non impiegare mai detergenti o disinfettanti abrasivi o contenenti alcool, acido cloridrico o acido fosforico.

**Pulizia degli ugelli in gomma:** il soffione è dotato del sistema "Easy-Clean" con ugelli (moduli) in gomma. Il calcare è il peggior nemico delle docce per questo Bossini propone il sistema "Easy-Clean". Questi moduli in gomma, sono estremamente resistenti al calore e proprio con l'acqua calda si dilatano facendo così staccare il primo strato di calcare. Inoltre, flettendo periodicamente con la mano, i moduli in silicone, le insenature si liberano facilmente dal calcare. Con un semplice gesto la vostra doccia è sempre perfetta.

Caro cliente, le ricordiamo che, la garanzia sulla superficie dei nostri prodotti non è valida se, il materiale ha subito un trattamento diverso da quello da noi suggerito.

## GB

### Cleaning

Dear Customer,

Congratulations for choosing a Bossini product and we thank you for the trust you have given us. To keep the material's appearance as long as possible, a few guidelines must be followed.

**Cleaning metal parts:** water contains calcium that deposits on surfaces and forms unpleasant spots. For routine cleaning, simply use a damp cloth with a little soap, rinse and dry. Calcium spots can therefore be avoided by drying after use.

**Important note:** Using only a soap-based detergent is recommended. Never use abrasive detergents or disinfectants or those containing alcohol, hydrochloric acid or phosphoric acid.

**Cleaning the rubber nozzles:** the showerhead is equipped with the "Easy-Clean" system with rubber nozzles (modules). Calcium is a shower's worst enemy and that is why Bossini proposes the Easy-Clean" system. These rubber modules are extremely heat-resistant and with hot water they dilate, thus detaching the first layer of calcium. Moreover, periodically bending the silicone modules manually easily gets rid of calcium. With one simple gesture, your shower is always perfect.

Dear Customer, we would like to remind you that the warranty on our product's surface is not valid if the material undergoes treatment different than that suggested.

## D

### Die Reinigung

Lieber Kunde, liebe Kundin,

Wir gratulieren Ihnen zum Kauf dieses Produktes der Firma Bossini und danken Ihnen für das Vertrauen, das Sie uns entgegengebracht haben. Um die Materialien so gut wie möglich zu schützen, müssen einige grundlegende Regeln befolgt werden.

**Reinigung der Metallteile:** Unser Wasser enthält Kalk, das sich auf der Oberfläche des Produktes absetzt und unschöne Flecken bildet. Um die Brause einer normalen Reinigung zu unterziehen, reicht es aus, diese mit einem feuchten Tuch und etwas Seife zu säubern, mit Wasser abzuspülen und abzutrocknen. Um die Bildung von Kalkflecken zu vermeiden, genügt es also, die

Brause nach jedem Gebrauch gut abzutrocknen.

**Wichtige Anmerkung:** Wir empfehlen, ausschließlich Reinigungsmittel auf Seifenbasis zu benutzen. Benutzen Sie auf keinen Fall Reinigungs- oder Desinfektionsmittel, welche die Oberfläche zerkratzen bzw. Alkohol, Salz- oder Phosphorsäure enthalten.

**Reinigung der Gummidüsen:** Dieses Produkt ist mit den Gummidüsen des „Easy-Clean“-Systems ausgestattet. Das von der Firma Bossini eingesetzte „Easy-Clean“-System schützt die Kopfbrause vor dem ärgsten Feind aller Duschen: dem Kalk. Die Gummidüsen dieses Systems sind besonders hitzebeständig. Sobald warmes Wasser durch die Düsen läuft, dehnen sie sich, wodurch sich die oberste Schicht Kalk ablöst. Darüber hinaus sollte man die Silikondüsen regelmäßig mit der Hand zusammendrücken, da sie hierdurch problemlos vom Kalk befreit werden. Es genügt also eine kleine Handbewegung, um Ihre Dusche in einem stets perfekten Zustand zu halten.

Lieber Kunde, liebe Kundin: Wir möchten Sie daran erinnern, dass die Garantie für die Oberflächen unserer Produkte verfällt, wenn das Material einer anderen, als der von uns empfohlenen Behandlung unterzogen wurde.

## F

### Nettoyage

Cher Client,

Félicitations ! Vous venez d'acheter un produit Bossini et vous remercions de la confiance que vous nous témoignez. Pour que le matériel conserve le plus longtemps possible son aspect d'origine, nous vous invitons à respecter quelques règles simples.

**Nettoyage des parties métalliques:** l'eau contient du calcaire qui se dépose à la surface du produit et forme des taches inesthétiques. Pour le nettoyage normal du produit, utiliser un chiffon humide avec un peu de savon, rincer et sécher. Il est possible d'éviter la formation de taches de calcaire en l'essuyant après chaque utilisation.

**Remarque importante:** il est recommandé d'utiliser uniquement des détergents à base de savon. Ne jamais faire usage de détergents ou de désinfectants abrasifs ou contenant de l'alcool, de l'acide chlorhydrique ou de l'acide phosphorique.

**Nettoyage des buses en caoutchouc:** votre plafond de douche est muni du système "Easy-Clean" avec des buses (modules) en caoutchouc. Le calcaire est le pire ennemi des douches et c'est pour cela que Bossini propose le système "Easy-Clean".

Ces modules en caoutchouc sont extrêmement résistants à la chaleur et se dilatent sous l'action de l'eau chaude, permettant ainsi à la première couche de calcaire de se décrocher. En outre, il suffit d'appuyer régulièrement avec la main sur les modules en caoutchouc pour libérer le calcaire présent dans les orifices. Un simple geste suffit pour que votre douche soit toujours en parfait état.

Cher client, nous vous rappelons que la garantie sur la surface de nos produits ne s'applique pas si le matériel a subi un traitement autre que celui que nous recommandons.

## E

### Para la limpieza

Estimado cliente:

le felicitamos por haber elegido un producto Bossini y le agradecemos por la confianza que ha depositado en nuestra firma. Para mantener a largo plazo el aspecto del material, es necesario observar algunas reglas.

**Para la limpieza de las partes metálicas:** el agua contiene calcio que se deposita en la superficie de los productos y forma manchas desagradables. Para la limpieza normal del producto se debe utilizar un paño húmedo con un poco de jabón, enjuagarlo y secarlo. Se puede evitar la formación de manchas de cal secando el producto luego de cada uso.

**Nota importante:** se aconseja usar únicamente detergentes a base de jabón. No emplee detergentes o desinfectantes abrasivos o que contengan alcohol, ácido clorhídrico o ácido fosfórico.

**Limpieza de los tetones de goma:** la ducha está dotada del sistema "Easy-clean" con tetones (módulos) de goma. La cal es el peor enemigo de las duchas, por este motivo, Bossini propone el sistema "Easy-Clean".

Estos módulos de goma, son extremadamente resistentes al calor y precisamente se dilatan con el agua caliente permitiendo, de este modo, que se desprenda la primera capa de cal. Además, doblando periódicamente con la mano, los módulos de silicona, las acanaladuras se liberan fácilmente del calcáreo. Con un simple gesto vuestra ducha está siempre perfecta.

Estimado cliente, le recordamos que, la garantía sobre la superficie de nuestros productos pierde su validez si el material ha sufrido un tratamiento distinto de aquel sugerido por nosotros.

## P

### Para a limpar

Prezado Cliente,

Damos-lhe os parabéns por ter escolhido um produto Bossini e agradecemos a confiança que nos concedeu. Para manter o aspecto impecável do material o mais tempo possível, é necessário respeitar algumas regras.

**Para a limpeza das peças metálicas:** a água contém calcário que se deposita na superfície dos produtos e forma manchas desagradáveis. Para a limpeza normal do produto é suficiente utilizar um pano húmido com um pouco de sabão, enxaguar e secar. É possível assim evitar a formação de manchas de calcário enxugando após cada uso.

**Nota importante:** aconselha-se que use exclusivamente detergentes à base de sabão. Nunca utilize detergentes ou desinfetantes abrasivos ou contendo álcool, ácido clorídrico ou ácido fosfórico.

**Limpieza dos injectores de borracha:** o chuveiro está equipado com o sistema "Easy-Clean" com injectores (módulos) de borracha. O calcário é o pior inimigo do duche por isso a Bossini propõe o sistema "Easy-Clean".

Estes módulos de borracha são extremamente resistentes ao calor e dilatam-se com a água quente, fazendo assim descolar a primeira camada de calcário. Além do mais, flectindo os

módulos de silicone periodicamente com a mão, as reentrâncias libertam facilmente o calcário. Com um simples gesto o seu duche está sempre impecável.

Caro cliente, recordamos-lhe que a garantia para a parte superficial dos nossos produtos não é válida se o material for submetido a um tratamento diferente do sugerido por nós.

## RUS

### Чистка

Уважаемый покупатель,

Поздравляем Вас с покупкой изделия компании Боссини, и благодарим за оказанное нам доверие. Для более продолжительного сохранения внешнего вида материалов необходимо следовать нескольким правилам.

**Для чистки металлических поверхностей:** воде содержит известняк, который оседает на поверхности изделий и образует неприятные пятна. Чистить изделие необходимо мягкой тканью смоченной в мыльном растворе, ополоснуть водой и просушить. Во избежании образования пятен необходимо протирать поверхность после каждого использования.

**Важно:** рекомендуется использовать средства на основе мыльного раствора. Никогда не использовать чистящие или абразивные и дезинфицирующие средства, содержащие спирт, соляную или фосфорную кислоту.

**Для чистки резиновых насадок:** душевая лейка оснащена системой "Easy-Clean" с резиновыми насадками (модулями). Накипь - это главный враг душа, поэтому компания Боссини предлагает систему "Easy-Clean".

Эти резиновые модули очень термостойкие и расширяются под воздействием горячей воды, отделяя таким образом первый слой накипи. Кроме того, если периодически сгибать силиконовые модули движением руки, то накипь легко отстает от поверхности. Простым движением руки Ваш душ всегда будет в превосходном состоянии.

Уважаемый покупатель, напоминаем Вам, что гарантия на поверхность наших изделий не распространяется, если производилась обработка материала, не соответствующая данным указаниям.

## NL

### Voor de reiniging

Geachte klant,

Wij feliciteren u, omdat u een product van Bossini heeft gekozen, en danken u voor het vertrouwen. Om u lang te laten genieten van uw product moeten enkele regels gerespecteerd.

**Voor de reiniging van metalen delen:** het water bevat kalk dat zich neerzet op de oppervlakken van de producten, en vormt onaangename vlekken. Voor de normale reiniging van het product is het voldoende om een vochtige doek met een beetje zeep te gebruiken, en om daarna te spoelen en te drogen. Het is dus mogelijk om kalkvlekken te vermijden wanneer u het product na elk gebruik droogt.

**Belangrijk:** er wordt aangeraden om uitsluitend reinigingsmiddelen op basis van zeep te gebruiken. Gebruik nooit reinigings- of ontsmettingsmiddelen die alcohol, zoutzuur of zwavelzuur bevatten.

**De reiniging van de rubberen straalpijpjes:** de douchekop is voorzien van het systeem "Easy-Clean" met rubberen straalpijpjes (modules). Kalk is de grootste vijand van douches, en daarom stelt Bossini het systeem "Easy-Clean" voor.

Deze rubberen modules zijn erg hittebestendig en ze verwijderen wanneer ze in contact komen met heet water, zodat de eerste laag kalk loskomt. Bovendien komt de kalk makkelijk los uit de