



**NOVITÀ  
2014**

**OLI**



**GRANDI** NELLA  
ESPERIENZA  
GIOVANI NELLE **IDEE**



Da anni OLI sviluppa e produce sistemi di risciacquo con l'obiettivo di innovare. Il sistema doppio scarico e la silenziosità dei galleggianti ne sono due esempi.

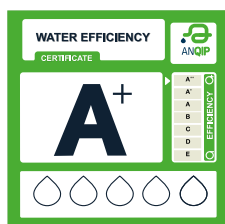
Oggi OLI è un riferimento mondiale con più di 48 brevetti attivi in Europa, derivanti da un continuo investimento in ricerca e sviluppo.

Il suo know-how, tecnologicamente avanzato grazie anche alla partnership con università e centri di ricerca, è riconosciuto da tutti i mercati.

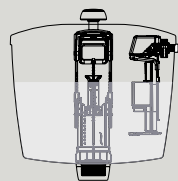
I prodotti OLI sono venduti in oltre 60 mercati nei cinque continenti.

OLI controlla tutte le diverse fasi industriali: dal progetto, alla realizzazione degli stampi fino alla produzione.

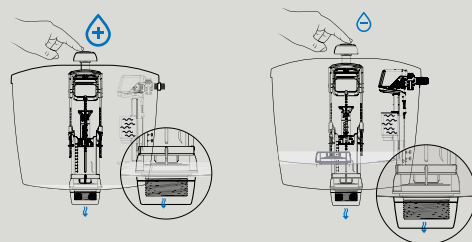
Una maggiore attenzione per il design contemporaneo e l'utilizzo di nuove tecnologie e materiali, che si riflette nelle soluzioni presentate in questo catalogo, rinforzano sempre più OLI come marchio di eccellenza.



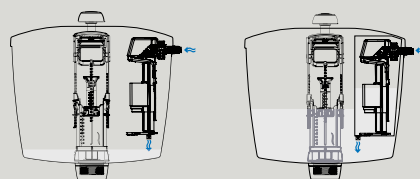
# Sistema di apertura ritardata



Galleggiante in posizione di chiusura.



Nella fase di scarico il galleggiante non carica acqua per qualche secondo.



A scarico completato il galleggiante ricarica acqua.

## Funzionamento

# Hidroboost



La tecnologia Hidroboost sviluppata da OLI permette di generare energia elettrica grazie all'acqua che alimenta la cassetta; l'energia prodotta permette di alimentare un sistema ad attivazione a sfioramento.

Il sistema doppio scarico avviene tramite sensori capacitivi azionabili con l'avvicinarsi della mano.

Con un assorbimento di soli 3,3 mW, l'energia prodotta dal sistema Hidroboost è 38 volte superiore rispetto al consumo necessario. Il sistema accumula energia per un'autonomia di oltre 30 giorni.

In caso di assenza prolungata, il sistema di controllo esegue automaticamente uno scarico permettendo la ricarica elettrica.

L'utilizzo di questa tecnologia elimina il collegamento alla rete elettrica o la necessità di sostituzione della batteria.

In questo catalogo troverete questa tecnologia applicata al modulo sanitario QR e alla cassetta OLI74 Plus Hidroboost in abbinamento alle nuove placche Moon e Glassy.

Il risparmio delle risorse idriche è di cruciale importanza nella nostra vita quotidiana sia per un fattore ecologico che economico; OLI ha sviluppato il rubinetto galleggiante Azor Plus, ora applicato alla innovativa cassetta incasso OLI74 Plus ed al modello a zaino ONIX Plus.

Il rubinetto galleggiante Azor Plus permette di risparmiare fino a 9 litri di acqua al giorno, equivalenti a una riduzione di consumo del 2%.

Il principio di funzionamento del sistema è quello di avere un'apertura ritardata del galleggiante che impedisce il riempimento della cassetta nella fase di scarico, evitando così sprechi di acqua.

Il riempimento della cassetta avviene solo a scarico terminato. Il galleggiante Azor Plus è quindi ecologico ed estremamente silenzioso, essendo certificato dall'ente NF in classe acustica 1.

Si tratta di un prodotto versatile con dimensioni ridotte, che funziona sia a basse che ad alte pressioni con riempimento rapido.

# QR-INOX

Modulo Sanitario

Una soluzione universale  
e versatile per rinnovare  
il bagno in modo  
semplice e veloce

Quick Refit (QR) è un modulo sanitario adattabile a diverse soluzioni, progettato per risparmiare spazio in qualsiasi ambiente bagno. Con le sue ridotte dimensioni e l'alta tecnologia impiegata, QR è l'opzione migliore per una ristrutturazione del bagno veloce. Non necessita di operazioni murarie ed è possibile utilizzare i collegamenti idrici esistenti.

## Installazione Facile e Rapida

- 4 punti di fissaggio
- > 2 punti di fissaggio alla parete
- > 2 punti di fissaggio al pavimento

## Universale

Per tutti i tipi di parete  
Cinque posizioni per l'allacciamento alla rete idrica  
Adatto a tutti gli ambienti bagno

## Versatile

Per l'installazione di sanitari a pavimento o sospesi  
Finiture in vetro temperato disponibile in tre colori: Bianco, Nero e Acqua Marina

## Scelta di 2 tipi di azionamento doppio scarico

- No Touch - Equipaggiato con tecnologia Hidroboost
- Button - Con pulsante basculante in acciaio inox



## No Touch

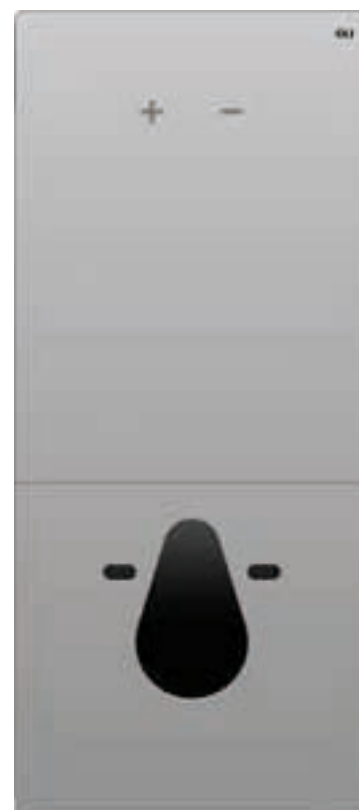
INOX QR No Touch non richiede nessun tocco per attivare lo scarico dell'acqua. Il vetro temperato è dotato di sensori capacitivi che rilevano la presenza del corpo umano ad una distanza di circa 40 mm.

Si può scegliere di attivare lo scarico parziale o totale avvicinandosi con la mano; l'operazione viene segnalata da una luce a led. Con INOX QR No Touch l'igiene e confort raggiungono la massima espressione con una tecnologia pulita e sostenibile.

### Hidroboost



- Utilizza l'energia dell'acqua
- Genera energia elettrica
- L'energia è utilizzata per attivare il sistema elettronico
- Non c'è bisogno di connessione alla rete elettrica o utilizzo di batterie
- Auto-sostenibile
- Sistema auto-sufficiente intelligente

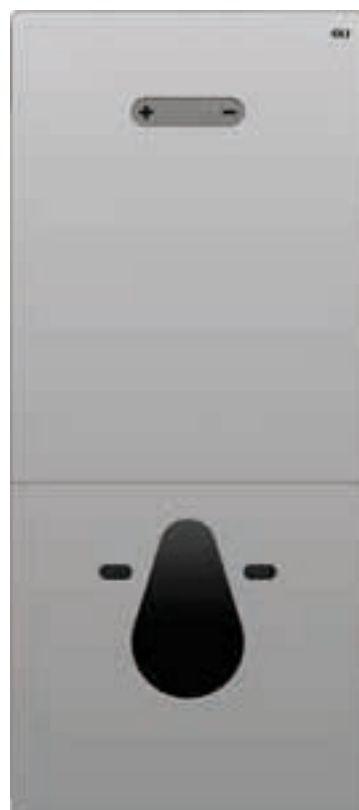


## Button

INOX QR Button integra un pulsante in acciaio inossidabile con finitura cromo satinata per l'attivazione dello scarico.

Le forme arrotondate del tasto conferiscono nobiltà e distinzione al modulo sanitario.

La tecnologia dietro il pulsante permette l'attivazione con una leggera pressione sul lato del pulsante selezionando lo scarico parziale o totale.



# QR-INOX

Modulo Sanitario



## Per qualsiasi sanitario

Il modulo sanitario QR INOX è stato progettato per l'applicazione a parete di una nuova installazione o il rinnovo di un vecchio impianto. QR è una scelta eccellente per la semplicità del montaggio e per ottimizzare lo spazio in ogni ambiente bagno. QR INOX dà libertà di scegliere tra wc a pavimento o un WC sospeso, in quest'ultimo caso la curva di scarico per il collegamento al pavimento o a parete è compresa, ottenendo una soluzione contemporanea che elimina le barriere architettoniche garantendo una rapida ed efficace pulizia del bagno.

## Modulo Sanitario

### Facile e rapida installazione

Profilo laterale in un unico elemento in acciaio inossidabile

### Rivestimento in vetro temperato spessore 8 mm

Facile accesso per la manutenzione attraverso il vetro asportabile

### 5 posizioni di connessione all'acqua

Collegamento tramite flessibile  
Rubinetto di carico acqua completamente nascosto all'interno del QR INOX

### Universale per tutti i sanitari

Tubo di scarico regolabile in altezza

## Equipaggiato con OLI74 Plus

### Doppio scarico (3/6 litri)

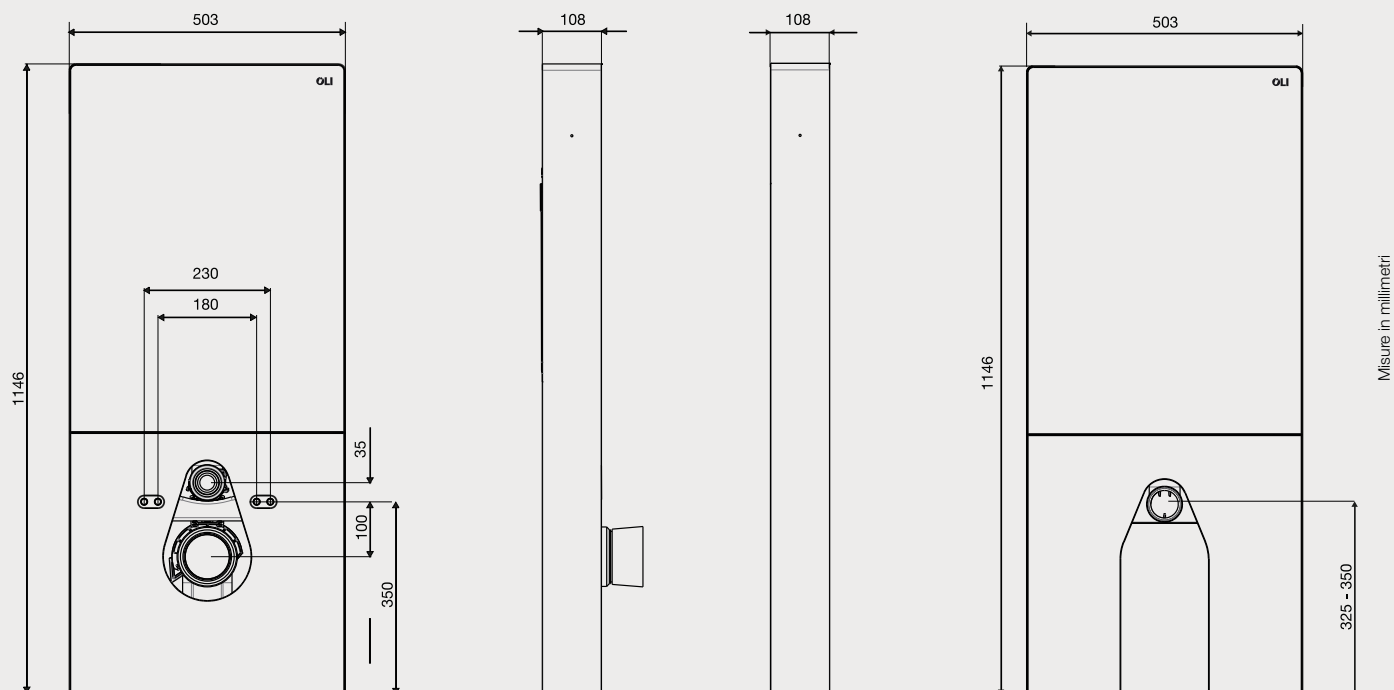
Risparmio del 50% d'acqua

### Galleggiante Azor Plus con sistema di apertura ritardata

Risparmio di 9 litri d'acqua al giorno  
Ecologico e silenzioso (NF Classe 1)

### Isolamento acustico e anti condensa

**Include tutti gli accessori necessari per l'installazione**



Codice Descrizione

**QR No-Touch (Wc sospeso)**

061559 QR Bianco

061560 QR Nero

061561 QR Acquamarina

Codice Descrizione

**QR No-Touch (Wc pavimento)**

061556 QR Bianco

061557 QR Nero

061558 QR Acquamarina



Codice Descrizione

**QR Button (Wc sospeso)**

061565 QR Bianco

061568 QR Nero

061569 QR Acquamarina

Codice Descrizione

**QR Button (Wc pavimento)**

061562 QR Bianco

061563 QR Nero

061564 QR Acquamarina



# Moon

## Placca di Comando

OLI

MOON è la prima placca di comando in ceramica creata per una perfetta sintonia con i sanitari. Una proposta innovativa in un corpo unico di design che conferisce una nuova identità a qualsiasi ambiente bagno.

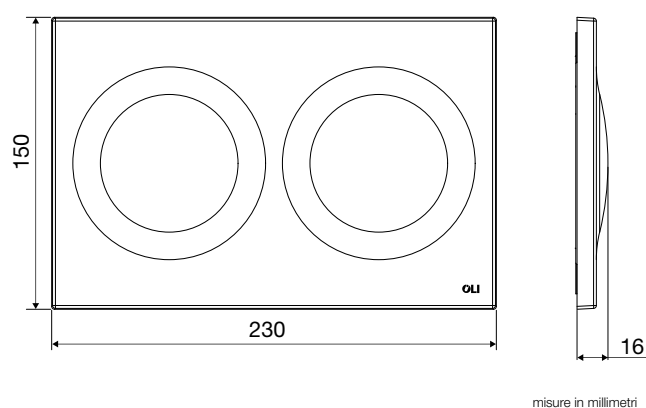
La placca MOON ha un design innovativo che rende intuitiva la scelta dello scarico parziale o totale.

Azionabile semplicemente avvicinando la mano, elimina il contatto con il dispositivo garantendo condizioni d'igiene superiori.

L'attivazione dello scarico è realizzato grazie al sistema Hidroboost che assicura l'alimentazione senza ricorrere alla connessione alla rete elettrica.

Compatibile con la cassetta:

› OLI74 PLUS Hidroboost.



| Codice | Descrizione            |
|--------|------------------------|
| 059887 | Placca di Comando Moon |



### Placca in ceramica corpo unico

- Materiale tradizionale che si abbina perfettamente al sanitario
- Igienico e facile da pulire

### Attivazione doppio scarico

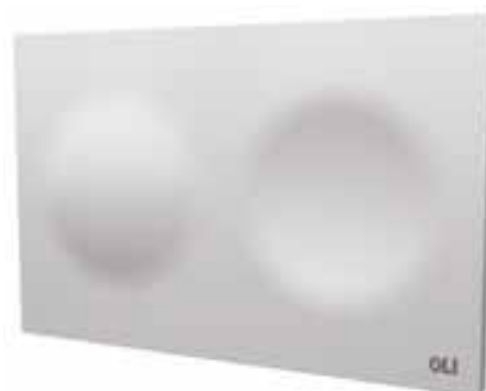
- Azionamento senza contatto tramite sensori capacitivi
- Distanza di lettura a 40 mm

### Facile installazione

- Sistema di apertura ad "Ali di Gabbiano" che previene danni alla placca in fase d'installazione o manutenzione
- Connettori ermetici

### Equipaggiata per sistema Hidroboost

- Genera energia elettrica tramite l'acqua
- Auto-sufficiente energeticamente
- Non necessita di collegamento alla rete elettrica
- Non necessita di batterie
- Sistema intelligente in caso di lunghe assenze



## Hidroboost

La placca di comando MOON è abbinata all'innovativo ed autosufficiente idrogeneratore "Hidroboost". Questa tecnologia elimina la necessità di collegarsi alla rete elettrica o di predisporre la sostituzione della batteria.

"Hidroboost", tramite l'acqua che riempie la cassetta, genera energia elettrica per alimentare la scheda elettronica e il motore di azionamento della valvola di scarico.

### Attivazione senza contatto

L'attivazione touchless avviene tramite l'uso di sensori capacitivi. OLI ha sviluppato una scheda elettronica montata sul retro della placca che rileva l'avvicinamento della mano.

### Semplice ed elegante

La forma di MOON è stata progettata per avere un corpo unico in ceramica, con caratteristiche di forme e di tocco innovativo, che garantisce livelli di igiene ed ergonomia superiori. Semplice ed elegante design, MOON combina alta tecnologia con la tradizione, creando un'interfaccia semplice e comoda per l'utente.

# Glassy

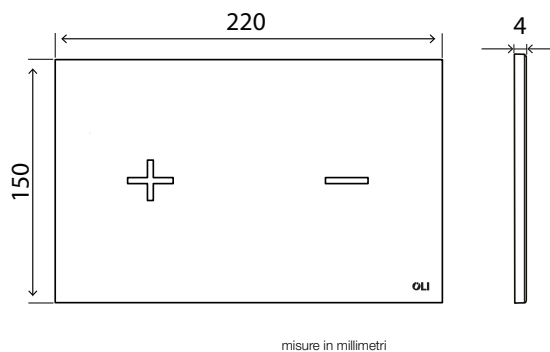
Placca di Comando



OLI

La placca di comando Glassy è il risultato di un progetto di sviluppo che ha coinvolto sia team di tecnici sia designer di OLI con l'obiettivo di combinare un'estetica contemporanea con soluzioni tecniche d'avanguardia.

- Placca con azionamento "no touch" attraverso l'utilizzo di sensori capacitivi;
- Doppio scarico che permette il risparmio dell'acqua;
- Compatibile con la cassetta:
  - › OLI74 PLUS Hidroboost.



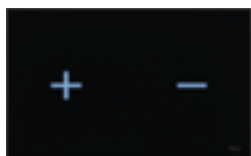
| Codice | Descrizione                |
|--------|----------------------------|
| 068130 | Glassy vetro Bianco lucido |
| 069858 | Glassy vetro Acquamarina   |
| 069857 | Glassy vetro Nero          |

## Finiture disponibili

Glassy è disponibile in vari colori. Si può scegliere tra la placca in vetro Bianco lucido, Acquamarina o Nero.



Glassy Bianco lucido



Glassy Nero



Glassy Acquamarina



## Hidroboost

La placca di comando GLASSY è abbinata all'innovativo ed autosufficiente idrogeneratore "Hidroboost".

Questa tecnologia elimina la necessità di collegarsi alla rete elettrica o di predisporre la sostituzione della batteria.

"Hidroboost", tramite l'acqua che riempie la cassetta, genera energia elettrica per alimentare la scheda elettronica e il motore di azionamento della valvola di scarico.

### Attivazione senza contatto

L'uso del sensore capacitivo ha permesso a OLI di sviluppare un concetto di una placca in vetro, con una tecnologia innovativa, la quale garantisce un alto livello standard di igiene. L'attivazione touchless avviene tramite l'uso di sensori capacitivi.

OLI ha sviluppato una scheda elettronica montata sul retro della placca che rileva l'avvicinamento della mano.

### Semplice e intuitivo

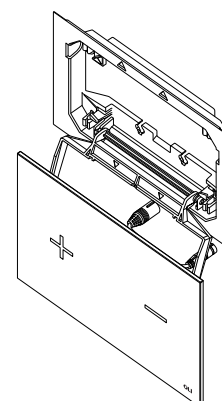
L'alta tecnologia della placca Glassy, dall'interfaccia di immediata comprensione insieme all'eleganza della forma, sottolinea il design unico ed accurato, tratto distintivo dell'estetica OLI.

### Facile installazione

- Il sistema di apertura ad "Ali di Gabbiano" previene eventuali danni alla placca in fase di installazione e manutenzione
- Connettori anti-errore
- Connettori ermetici

### Pezzo unico in vetro

- Materiale tradizionale in perfetta armonia con l'ambiente bagno
- Igienica e di facile pulizia

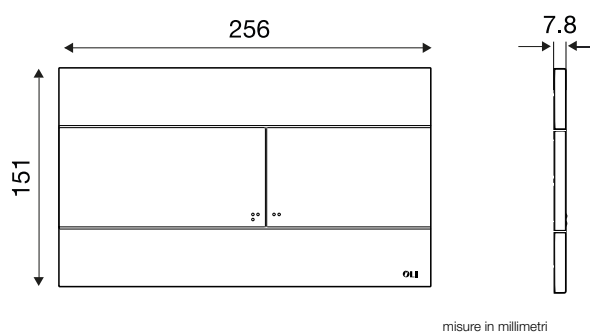


# Slim Inox

Placca di Comando



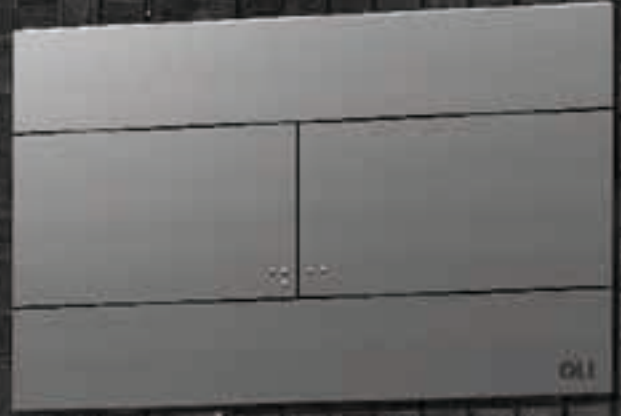
SLIM INOX è l'evoluzione della apprezzatissima versione in ABS. Mantenuto il design minimalista la placca è stata impreziosita con un materiale pregiato: l'acciaio.  
Piacevole alla vista grazie allo spessore ridotto di soli 7,8 millimetri, si distingue per i segni distintivi della simbologia "braille" per la selezione dello scarico parziale o totale. La placca Slim è ora disponibile con elegante finitura in acciaio inox satinato.



misure in millimetri

- Placca di Comando in acciaio inox (AISI 304)
- Azionamento Meccanico
- Simbologia braille
- Compatibile con le seguenti cassette:
  - › OLI74 PLUS
  - › EXPERT EVO MECC
  - › BETTER
  - › QUADRA

| Codice | Descrizione                 |
|--------|-----------------------------|
| 057141 | Placca di Comando Slim Inox |



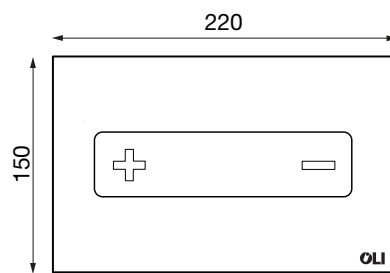
# Oceania

Placca di Comando



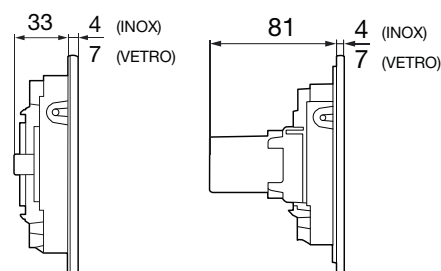
OLI

La placca di comando Oceania è il risultato di un progetto di sviluppo che ha coinvolto tecnici e progettisti di OLI con l'obiettivo di coniugare l'estetica con soluzioni tecniche all'avanguardia.



misure in millimetri

Placca con azionamento meccanico o pneumatico  
Tecnologia doppio scarico  
Pulsante unico basculante  
Compatibile con le seguenti cassette\*:  
› OLI74 PLUS  
› EXPERT EVO PNEU



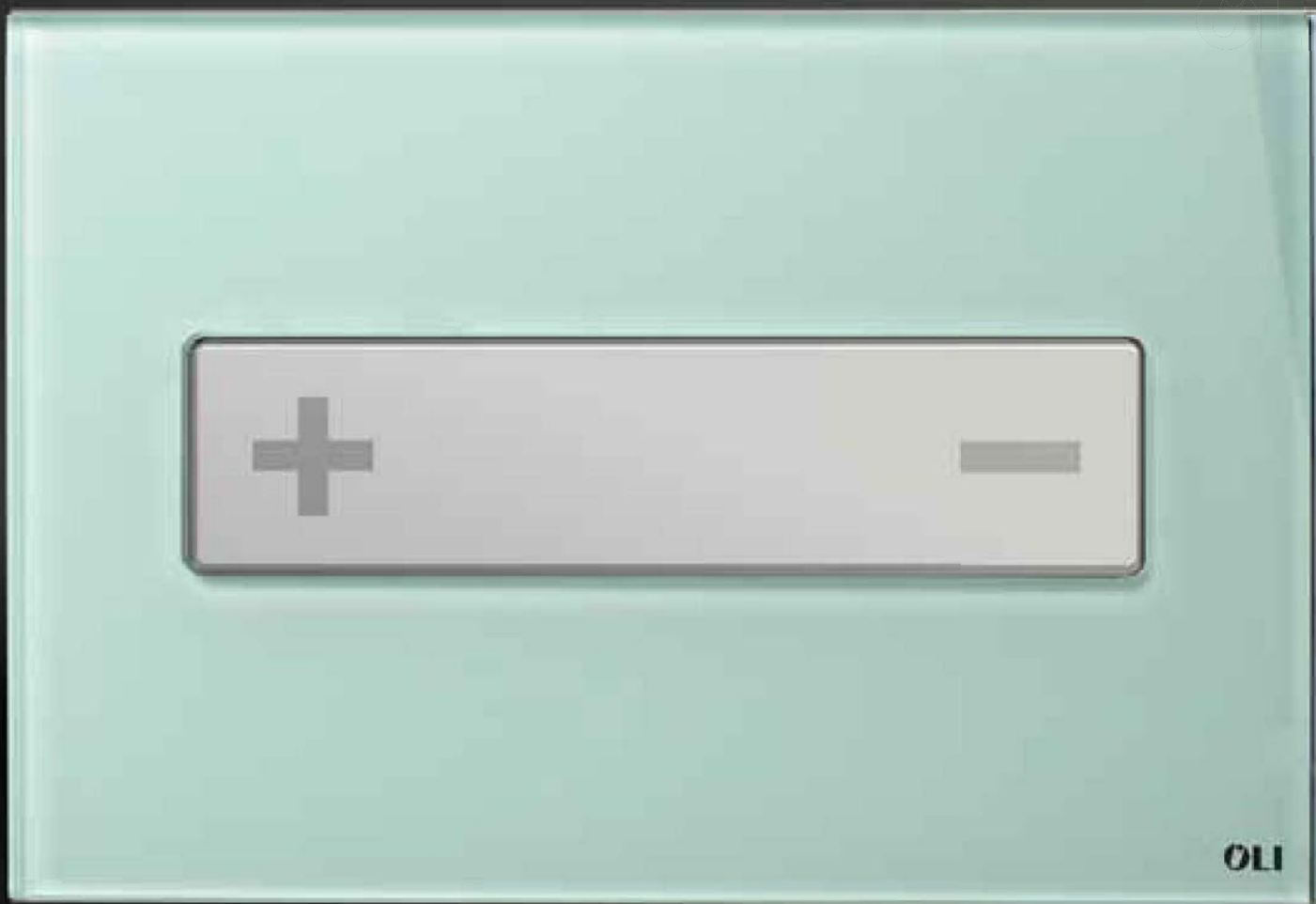
Mec

Pneu

\*Quota minima del rivestimento versione OCEANIA PNEU

OLI74: 25 mm

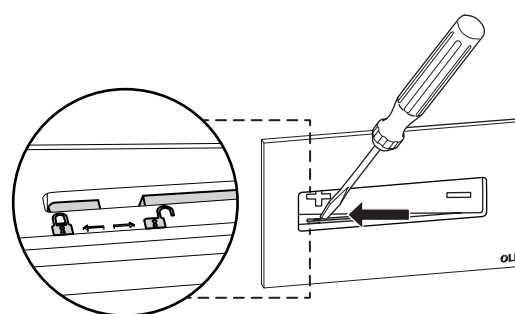
EXPERT EVO : Applicazione Frontale: 0 mm / Applicazione Superiore: 30 mm



### Sistema inviolabile

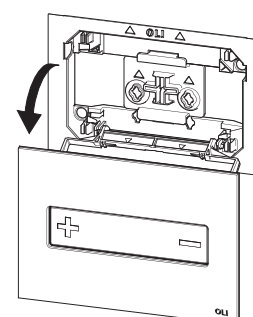
Oceania è dotata di un sistema inviolabile che evita possibili azioni di vandalismo, quindi indicata anche per locali pubblici. Dietro al pulsante basculante è posizionato il sistema di bloccaggio.

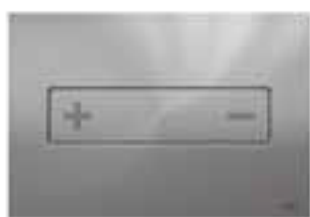
Per accedere all'interno della cassetta è necessario posizionare il fermo in posizione di "lucchetto" aperto.



### Apertura "Ali di Gabbiano"

Oceania è dotata di un sistema ad apertura ad "Ali di Gabbiano" che mantiene ancorato il frontale della placca al sistema. Oltre alla facilità di installazione, previene cadute e danni nella fase d'installazione.





Mec. 054561 / Pneu. 054998



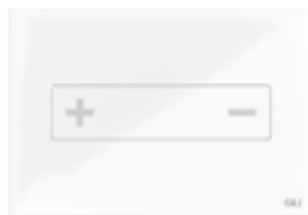
Mec. 054554 / Pneu. 054989



Mec. 054558 / Pneu. 054993



Mec. 054564 / Pneu. 054988



Mec. 054555 / Pneu. 054990



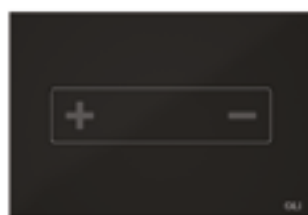
Mec. 054559 / Pneu. 054994



Mec. 054556 / Pneu. 054991



Mec. 054560 / Pneu. 054995



Mec. 054557 / Pneu. 054992



Mec. 054562 / Pneu. 054996

## Molteplici Finiture

Con un infinito mondo di soluzioni, la placca Oceania è disponibile in tre versioni, tutte caratterizzate da un impatto visivo discreto e raffinato

**OCEANIA INOX** è prevista con finitura: Cromo Lucido o Cromo Satinato.

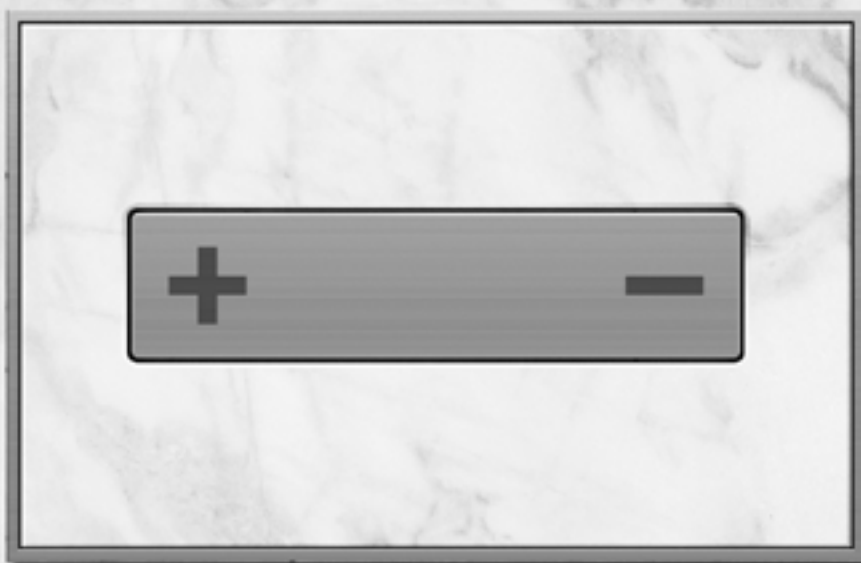
**OCEANIA GLASS** con mono finitura: Bianco, Bianco Opaco, Acquamarina o Nero.

**OCEANIA GLASS-INOX**: finiture in vetro abbinare al tasto in acciaio inossidabile Cromo Satinato che ne esalta il contrasto tra i due materiali. Le parti in acciaio sono trattate con sistema "ANTI TOUCH".

| Codice  | Descrizione            |
|---|------------------------|
| <b>Placca mono-finitura - Versione Meccanica</b>        |                        |
| 054561  | Inox Lucido            |
| 054564  | Inox Satinato          |
| 054554  | Vetro Bianco           |
| 054555  | Vetro Bianco Opaco     |
| 054556  | Vetro Acquamarina      |
| 054557  | Vetro Nero             |
| <b>Placca con pulsante acciaio - Versione Meccanica</b> |                        |
| 054558  | Vetro Bianco           |
| 054559  | Vetro Bianco Opaco     |
| 054560  | Vetro Acquamarina      |
| 054562  | Vetro Nero             |
| 054563  | MIA (Personalizzabile) |

| Codice   | Descrizione            |
|--|------------------------|
| <b>Placca mono-finitura - Versione Pneumatica</b>        |                        |
| 054998   | Inox Lucido            |
| 054988   | Inox Satinato          |
| 054989   | Vetro Bianco           |
| 054990   | Vetro Bianco Opaco     |
| 054991   | Vetro Acquamarina      |
| 054992   | Vetro Nero             |
| <b>Placca con pulsante acciaio - Versione Pneumatica</b> |                        |
| 054993   | Vetro Bianco           |
| 054994   | Vetro Bianco Opaco     |
| 054995   | Vetro Acquamarina      |
| 054996   | Vetro Nero             |
| 054997   | MIA (Personalizzabile) |



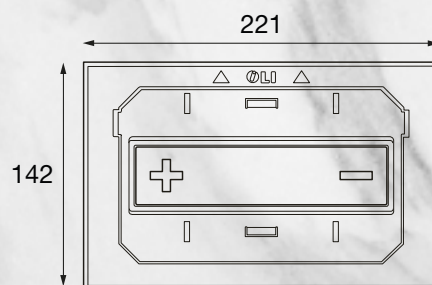


# Oceania MIA

Placca di Comando

Un mondo di finiture  
a vostro piacere

Personalizza la tua Oceania con la finitura che desideri: legno, marmo, ceramica, ecc.  
È sufficiente realizzare una lastra utilizzando la nostra dima e potrai avere la placca con il materiale desiderato. La placca Oceania MIA è fornita con bi-adesivo ad alta resistenza per una facile applicazione a qualsiasi materiale.  
Inoltre MIA ha in dotazione una “cornice” in acciaio per completare la realizzazione della placca.



misure in millimetri



Mec

Pneu

# OLI74 PLUS

## Cassetta Incasso

Da oggi OLI74 é dotata di un sistema di caricamento acqua ritardato che permette di risparmiare 9 litri di acqua al giorno

### Galleggiante Plus con apertura ritardata

#### +Ecologica

Risparmio di ½ litro d'acqua a scarico (3 bar)  
Risparmio di 9 litri di acqua al giorno

#### +Filtro

Protezione contro le impurità

#### +Compatto

Minor ingombro

#### +Facile

Facile e rapida manutenzione

#### +Rapido caricamento

Caricamento di ≈9 lt/min (3 bar)

#### +Efficiente

Settaggio litri 7-6-4,5 per garantire il perfetto risciacquo con tutti i sanitari

#### +Innovativo

L'unico galleggiante con apertura ritardata in dotazione su una cassetta incasso

### Guarnizione in Silicone

#### +Malleabile

Semplifica le operazioni di manutenzione

#### +Resistente

Alle aggressioni degli agenti chimici

#### +Inalterabile

Mantiene le proprietà ad alte e basse temperature

La cassetta OLI74 è caratterizzata da eccellenti prestazioni in termini di efficienza idrica. È disponibile per diversi tipi di installazione, per sanitari a pavimento o sospesi, sia per pareti in muratura che leggere.

Compatibile con una vasta gamma di placche di comando dal design elegante e contemporaneo, la cassetta OLI74 è dotata di un sistema che facilita la regolazione del volume d'acqua da scaricare.

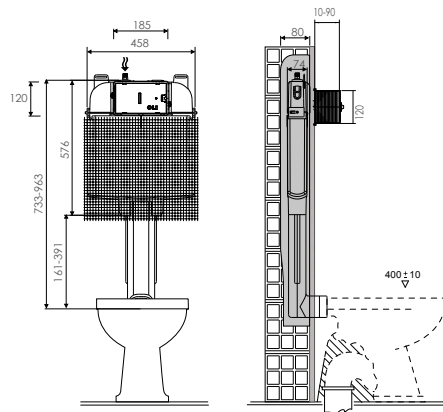
Tramite un sistema di apertura ritardata del caricamento dell'acqua, AZOR PLUS permette di risparmiare fino a 9 litri di acqua al giorno.

La cassetta OLI74 è dotata di una valvola di scarico completa di guarnizione in gomma siliconica che la rende più resistente alle variazioni della temperatura dell'acqua.

A corredo della cassetta, sono disponibili due guarnizioni supplementari (valvola/galleggiante) per qualsiasi eventuale manutenzione.

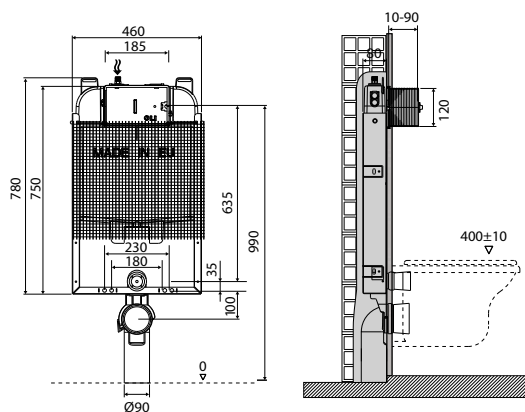


## OLI74 PLUS



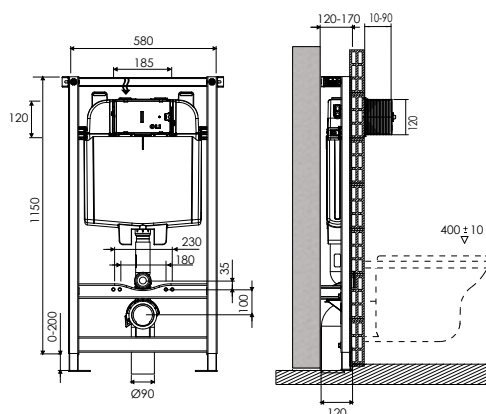
| Codice | Descrizione                  |
|--------|------------------------------|
| 601601 | Oli74 Plus                   |
| 601651 | Oli74 Plus + Happy Air       |
| 060048 | Oli74 Plus Hidroboost system |

## OLI74 PLUS Simflex



| Codice | Descrizione                         |
|--------|-------------------------------------|
| 601901 | Oli74 Plus Ø90/90                   |
| 601951 | Oli74 Plus + Happy Air Ø90/90       |
| 060047 | Oli74 Plus Hidroboost system Ø90/90 |

## OLI74 PLUS Sanitarblock

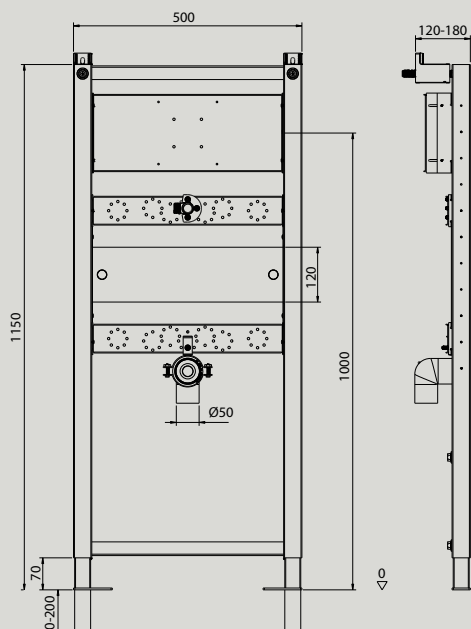


| Codice | Descrizione                         |
|--------|-------------------------------------|
| 601801 | Oli74 Plus Ø90/90                   |
| 601804 | Oli74 Plus Ø90/110                  |
| 601854 | Oli74 Plus + Happy Air Ø90/110      |
| 059889 | Oli74 Plus Hidroboost system Ø90/90 |

# Orinatoio

## Sistema Sanitarblock

La Struttura Orinatoio Sanitarblock è un sistema di facile installazione ed elevata resistenza meccanica per sostenere orinatoi sospesi su qualsiasi parete. Il fissaggio a parete "fast fit" e la regolazione in altezza lo rendono versatile ed universale per tutti gli orinatoi in commercio. Sono disponibili tre differenti placche di azionamento.



### Caratteristiche

- Telaio in metallo verniciato con polvere epossidica, alta resistenza meccanica
- Fissaggio a pavimento e parete
- Installazione facile e veloce
- Regolabile in altezza (0-200 mm)
- Piastre di supporto (raccorderia e fissaggi orinatoio) regolabili in altezza
- Collegamento con flessibile da 1/2"
- Include curva di scarico Ø 50/50 e accessori di fissaggio.

| Codice | Descrizione            |
|--------|------------------------|
| 058290 | Orinatoio Sanitarblock |



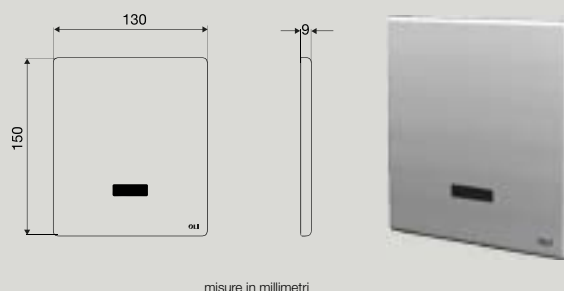
*"È stato un privilegio lavorare con OLI nello sviluppo di un progetto perfettamente adatto ad un materiale così unico come la ceramica"*  
Eduardo Souto Moura.

La placca di comando SM15 è stata sviluppata per il progetto di riqualificazione dell'ex sanatorio Sierra Star, che grazie all'inventiva dell'architetto Eduardo Souto de Moura ha dato alla luce la "Nuove Pousada de Portugal a Covilha".

La placca di comando rifinita con vetro temperato bianco ha le misure standard per integrarsi su pareti rivestite di piastrelle.

## Orinatoio Elettronico

- Azionamento ad infrarossi
- Anti-vandalo
- Acciaio inossidabile, finitura lucida
- Tempo di scarico regolabile da 2 a 10 sec. (standard 6 sec.)
- Tempo di permanenza: 5 sec.
- Protezione: IP44
- Scarico pulizia: 24 ore dopo ultimo rilevamento
- Pressione di esercizio: 0.3 - 10 bar
- Flusso di scarico:
  - > 0,3 l/sec pressione 1 bar
  - > 0,5 l/sec pressione 2 bar
- Lettura distanza regolabile (standard 50 mm)
- Alimentazione VAC 110-240/24 EN60730
- Elettrovalvola 24 volt dotata di filtro
- Collegamento acqua G 1/2" (ISO 228)

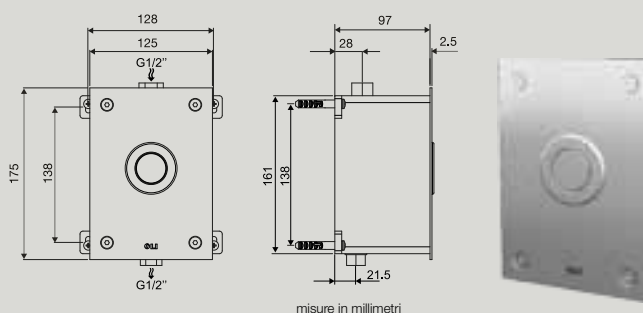


misure in millimetri

| Codice | Descrizione                  |
|--------|------------------------------|
| 034627 | Placca Orinatoio Elettronica |

## Orinatoio Trend

- Azionamento meccanico
- Piastra in acciaio finitura satinata
- Spessore 2 mm
- Sistema flussometro
- Scarico prerogolato a 2 litri
- Pressione di esercizio: 3 bar  $\geq$
- Controllo di flusso - 100% / 50% / 10%
- Regolatore di tempo

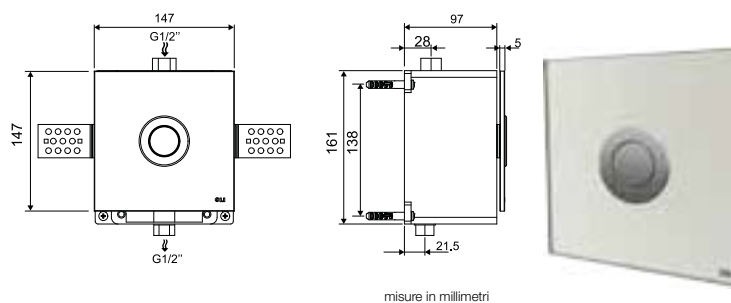


misure in millimetri

| Codice | Descrizione            |
|--------|------------------------|
| 031752 | Placca Orinatoio Trend |

## Orinatoio SM15

- Azionamento meccanico
- Piastra in vetro bianco
- Spessore 5 mm
- Sistema flussometro
- Scarico prerogolato 2 litri
- Pressione di esercizio: 3 bar  $\geq$
- Controllo di flusso - 100% / 50% / 10%
- Regolatore di tempo



misure in millimetri

| Codice | Descrizione           |
|--------|-----------------------|
| 034265 | Placca Orinatoio SM15 |

L'installazione del flussometro (fornito con le placche di comando) deve essere eseguita prima del rivestimento della parete.

# Onix Plus

## Cassetta Esterna

Con linee geometriche ed eleganti la cassetta Onix si presenta come una soluzione dal design contemporaneo e da oggi è dotata di un sistema di caricamento d'acqua ritardato che permette di risparmiare 9 litri di acqua al giorno.

### Galleggiante Plus con sistema di apertura ritardata

#### +Ecologica

Risparmio di ½ litro di acqua a scarico (3 bar)

Risparmio di 9 litri acqua al giorno

#### +Silenziosa

Inferiore a 20 dB

#### +Compatta

Ingombro limitato

#### +Facile

Facile e rapida manutenzione

#### +Rapido caricamento

Caricamento 9 lt/min (3 bar)

#### +Efficiente

Settaggio 6 litri, garantisce il perfetto risciacquo con tutti i sanitari

#### +Innovativa

La prima ad avere in dotazione un galleggiante con apertura ritardata

La cassetta esterna ONIX rappresenta il culmine di anni di ricerca e sviluppo dei sistemi di installazione OLI. Questo modello è caratterizzato da un'ottima performance in termini di efficienza idrica ed è disponibile in due versioni: per applicazioni a bassa/media posizione o monoblocco tramite kit.

La cassetta ONIX è prodotta con termoplastiche ad alta lucentezza, elevata resistenza agli urti e ai graffi. Il collegamento dell'acqua di rete può essere effettuato a sinistra, destra o posteriormente.

ONIX è dotata dall'innovativo galleggiante AZOR PLUS che permette di risparmiare 9 litri di acqua al giorno.

## Onix Plus

Cassetta esterna Doppio Scarico per installazione a bassa e media posizione

### Doppio Scarico (3,5/6 Lt)

Risparmio di acqua del 50%  
Facile regolazione del volume di scarico

### Galleggiante con sistema ritardato

Risparmio di 9 litri d'acqua al giorno  
Ecologico e silenzioso (NF Classe 1)

### Collegamento rete idrica

3 posizioni: dx, sx, posteriore

### Include tutti gli accessori per l'installazione

Pronta all'uso

### Rivestimento in EPS

Isolamento anticondensa e acustico

### Materiale termoplastico

Superficie bianco brillante anti-ingiallimento

| Codice | Descrizione |
|--------|-------------|
| 341201 | Onix Plus   |



## Onix Plus 2 in 1

Kit per installazione monoblocco

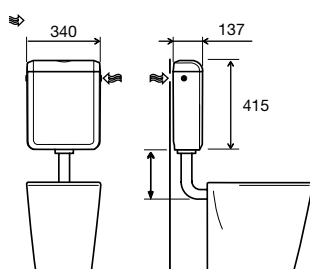
La cassetta esterna Onix Plus 2 in 1 può essere installata a parete (zaino) oppure, tramite un kit, in appoggio direttamente sul wc (monoblocco), come soluzione ideale per la sostituzione di cassette in ceramica.

### Include tutti gli accessori per l'installazione monoblocco

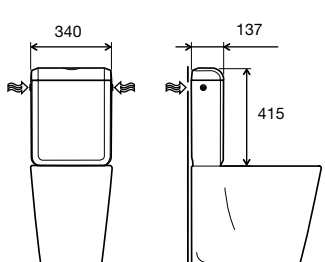
Sistema di fissaggio telescopico adattabile a tutti i wc.

| Codice | Descrizione    |
|--------|----------------|
| 493604 | Kit monoblocco |

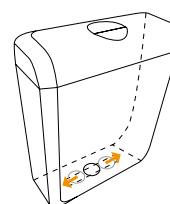
< Applicazione bassa media



Applicazione monoblocco



misure in millimetri





**Oli S.r.l.**  
Località Piani di Mura  
25070 Casto (BS) Italy

Tel. +39 0365 890611  
Fax +39 0365 879922  
info@olisrl.it  
www.olisrl.it

