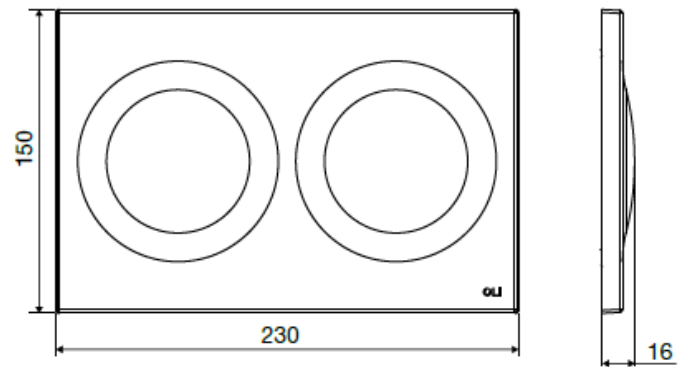
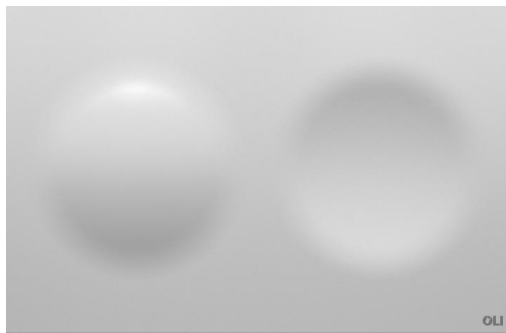


Scheda Tecnica

Placca di comando Moon



(misure a millimetri)

Identificazione di Prodotto

Placca di comando Moon doppio scarico elettronico

COD. 059887 MOON – Placca di comando MOON doppio scarico elettronico

Definizione e applicazione

- Azionamento: Doppio scarico con sistema elettronico NO-TOUCH
- Alimentazione: Sistema Hidroboost che genera energia tramite una dinamo attivata dall'acqua
- Auto sufficiente: Non necessita del collegamento alla rete elettrica
- Batteria: Utilizzata solo nella fase di Start Up
- Attivazione: NO TOUCH (rilevamento approssimativo a 40 mm)
- Azionamento: Tramite sensore capacitivo
- Diagnostica: Sistema intelligente, in caso di inutilizzo prolungato (30gg) effettua uno scarico
- Collegamento: Connettori ermetici IP67
- Sicurezza: Apertura ad "ali di gabbiano" che previene danni alla placca in fase d'installazione

Caratteristiche

- Materiale: Ceramica
- Dimensioni: 230X150
- Profondità: 16 mm
- Azionamento: NO-TOUCH
- Doppio scarico; "convesso" scarico totale, "concavo" scarico parziale

Opzioni

- Finiture disponibili: bianco
- Kit di trasformazione da cassetta OLI74 standard a versione Hidroboost

Cassette compatibili

- OLI74 Plus

Accessori in dotazione

- 2 Viti di fissaggi
- 1 Foglio istruzione

Raccomandazioni di Installazione

Seguire attentamente le istruzioni di montaggio a corredo del prodotto

Raccomandazioni di manutenzione

La pulizia della placca deve essere effettuata utilizzando esclusivamente un panno umido. Non verranno accettati reclami causati da trattamenti inadeguati con agenti acidi, chimici o prodotti abrasivi.

Garanzia

2 anni di garanzia secondo i termini generali di vendita, partendo dalla data di acquisto del prodotto.
La garanzia è valida solo se il prodotto viene installato correttamente.

Info

Per maggiori informazioni consultare il ns sito internet all'indirizzo **www.olisrl.it**