



Made in Ital y. Made in V aldama

>valdama

>valdama

CUT
Collection

•
p. 6

TRACK
Collection

•
p. 18

SEED
Collection

•
p. 30

TRACE
Collection

•
p. 58

IL
Collection

•
p. 70

SOUL
Collection

•
p. 80

START
Collection

•
p. 100

Colors
Collection

•
p. 118

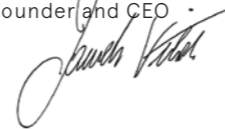
Schede Tecniche
Technical Sheets

•
p.120

Valdama, a heart full of history
for a future of values.

Some businesses do not require lengthy presentations: a privilege shared by the large multinational companies and craft-oriented companies. The former invest colossal amounts of money to achieve global fame, while the latter concentrate all their resources in the economic and intellectual process for creating products. Valdama belongs to the second category: it focuses on ideas and products seeing them as the ideal of absolute quality, thus achieving goals that are never facile nor accidental. This is true since the company's philosophy is just as simple as the poetry that inspires its products. The search for utmost quality is the fil rouge that runs through every choice and project made by Valdama. Quality craftsmanship typical of the authentic Made in Italy, from selected raw materials to the skilled hands that work them: this is the choice that Valdama has made to stand out in a market often devalued and flattened by often overstandardized products. As everyone knows, simplicity is not that easy to achieve.

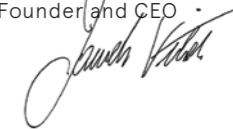
Daniele Vitali,
Founder and CEO



Valdama, un cuore ricco di storia
per un futuro fatto di valori.

Ci sono realtà aziendali che non hanno bisogno di lunghe presentazioni, un privilegio che accomuna le grandi imprese multinazionali alle aziende di cultura artigiana. Le prime investono quantità colossali di denaro per conseguire notorietà globale, le seconde concentrano invece ogni loro risorsa economica e intellettuale nel processo di creazione dei prodotti. Valdama appartiene alla seconda categoria di imprese: quelle che concentrano nei pensieri e nei prodotti l'ideale della qualità assoluta, realizzando così obiettivi che non sono mai scontati né tantomeno il frutto del caso. Tuttavia, raccontare Valdama è semplice come la poetica che ispira i suoi prodotti. La cultura aziendale che innerva e sostanzia ogni scelta e ogni progetto ha quale riferimento fondamentale la ricerca della qualità. Qualità artigiana dell'autentico Made in Italy, dalle materie prime alle maestranze che le lavorano, una scelta di posizionamento che consente a questa azienda di tirarsi fuori dalla mischia di un mercato troppo spesso avvilito da prodotti standardizzati sino alla banalizzazione. Semplicità che, inutile ricordarlo, non è affatto facile conquistare.

Daniele Vitali,
Founder and CEO





CUT

nasce dalla
riduzione,
dal taglio.

design Prospero Rasulo

- Cut is founded
on the idea
of reduction,
of cutting.

CUT

come rivela il nome, è un lavabo che nasce dall'idea della riduzione, dell'alleggerimento dei volumi e degli spessori, del taglio.

Composto da un ritmico alternarsi di volumi, Cut è un lavabo scultoreo costituito dalla giustapposizione di due forme finite e complementari: l'incavo del bacino e il piano d'appoggio rialzato.

I due elementi, contenuti in una doppia cornice ideale, si fondono per dare vita a un lavabo la cui vocazione è quella di diventare protagonista della stanza da bagno.

•

Cut, as the name itself reveals, is a washbasin founded on the idea of reduction, of honing lighter volumes and thicknesses, of cutting.

With a composition based on the rhythmic alternation of volumes, Cut is a sculptural washbasin constituted by the juxtaposition of two complete and complementary forms: the hollow of the basin and the raised countertop.

The two elements, contained within an ideal double frame, merge to create a washbasin that aspires to become the protagonist of the bathroom.





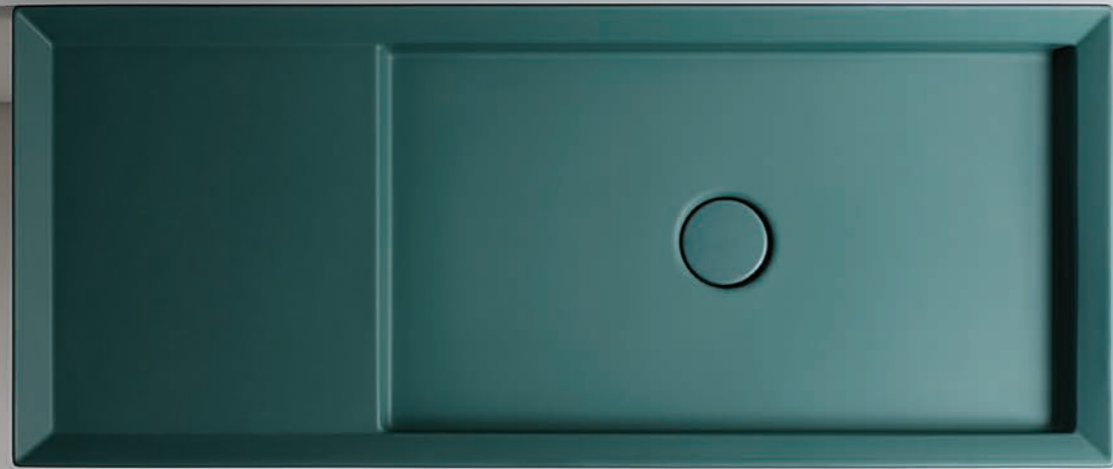
CUT

45 x 38 x h12 cm

•
Appoggio
Sit-on



CUT



90 x 38 x h12 cm

•
Appoggio
Sit-on





CUT

90 x 38 x h12 cm

•
Appoggio
Sit-on



CUT

•

Available
Colors



GLOSSY WHITE · AVAILABLE ALSO IN MATT WHITE



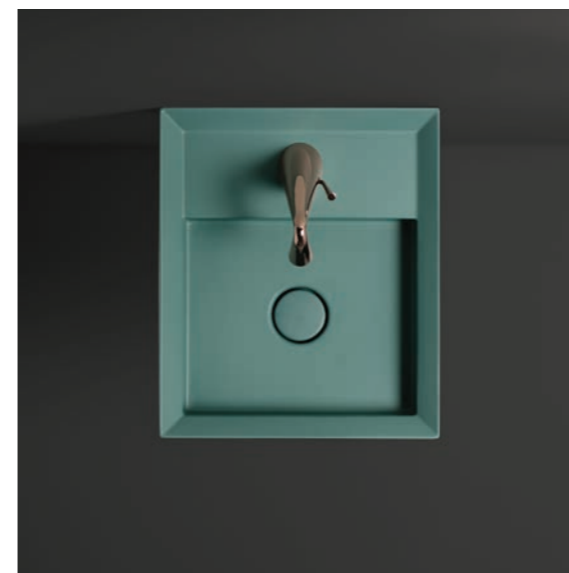
NUVOLA



TEMPESTA



MATT BLACK · AVAILABLE ALSO IN GLOSSY BLACK



LAGUNA



BASENTO



TRACK

design Prospero Rasulo

traccia dei confini
delineando
una geometria
semplice e assoluta.

•

Track traces edges
that delineate a
simple and absolute
geometry.



TRACK

L'idea del contenere e dare forma a ciò che per natura è mutevole e incostante, come l'acqua, rappresenta l'ispirazione generatrice della forma di Track.

Track, come evoca il nome, traccia dei confini delineando una geometria semplice e assoluta, uno spazio quasi astratto che accoglie al suo interno la matericità morbida della ceramica.

In un gioco di fini contrasti materici, Track interpreta l'idea della cornice, di uno spazio misurato da un ordine rigoroso.

Così concepito il lavabo assume l'autonomia propria di un oggetto artistico.

•

The idea of containing and giving form to something that is changeable and fluctuating by nature, like water, was the inspiration that generated the form of Track.

Track, by its very name, traces edges that delineate a simple and absolute geometry, a space of abstraction that harbours within it the soft material quality of ceramic.

In a play of sophisticated material contrasts, Track interprets the concept of frame, in a space delineated by rigorous order.

Thus conceived, the washbasin achieves the independence of an objet d'art.



TRACK



38 x 38 x h12 cm

•

Appoggio
Sit-on



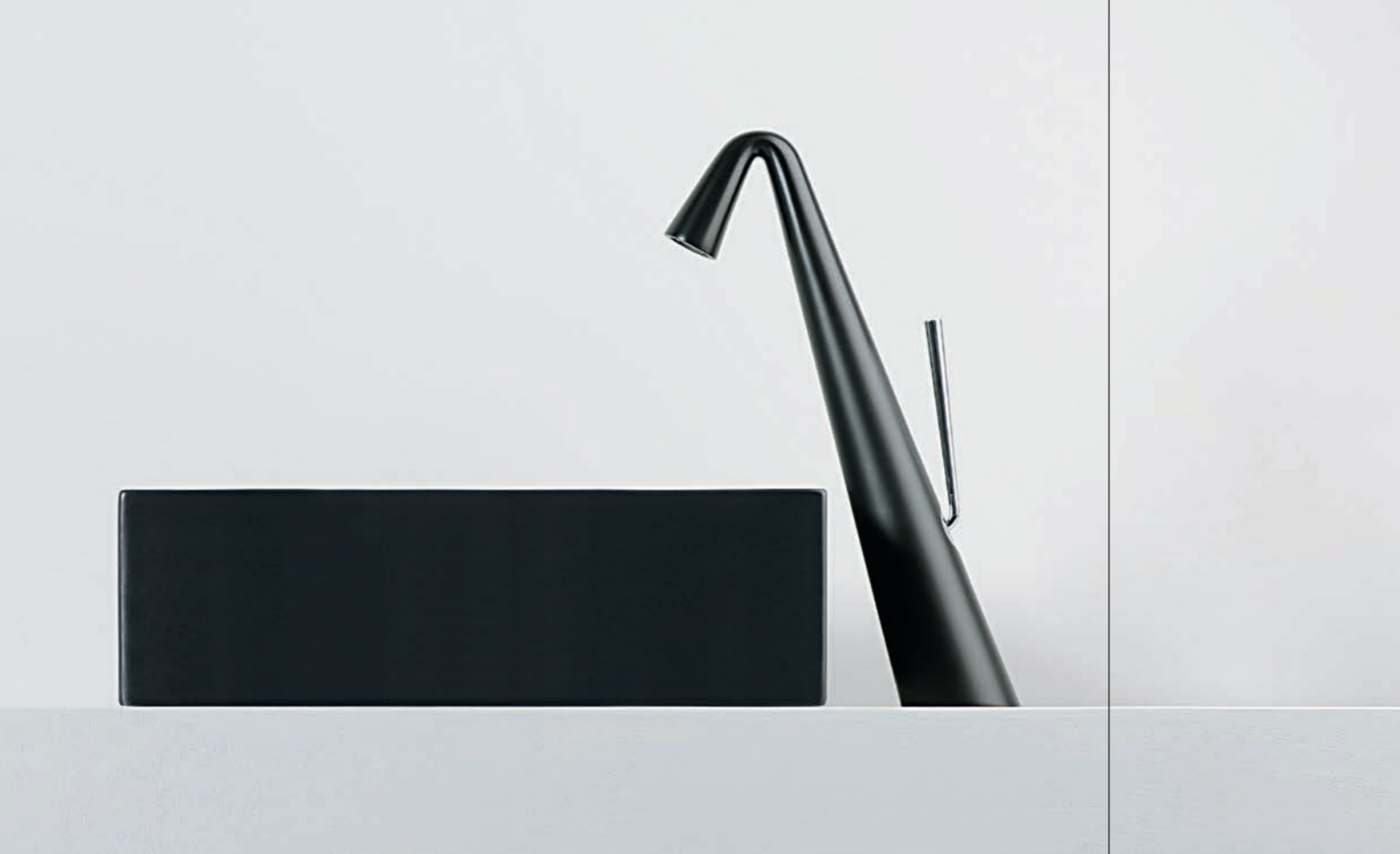
TRACK

60 x 38 x h12 cm

•

Appoggio
Sit-on





TRACK



70 x 35 x h10 cm

•

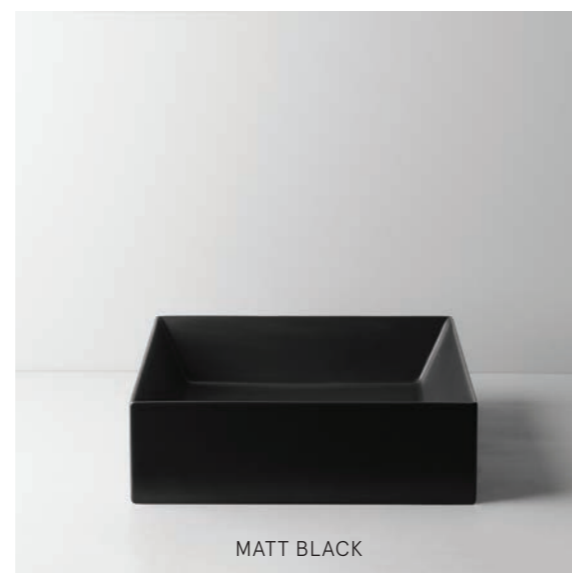
Appoggio
Sit-on

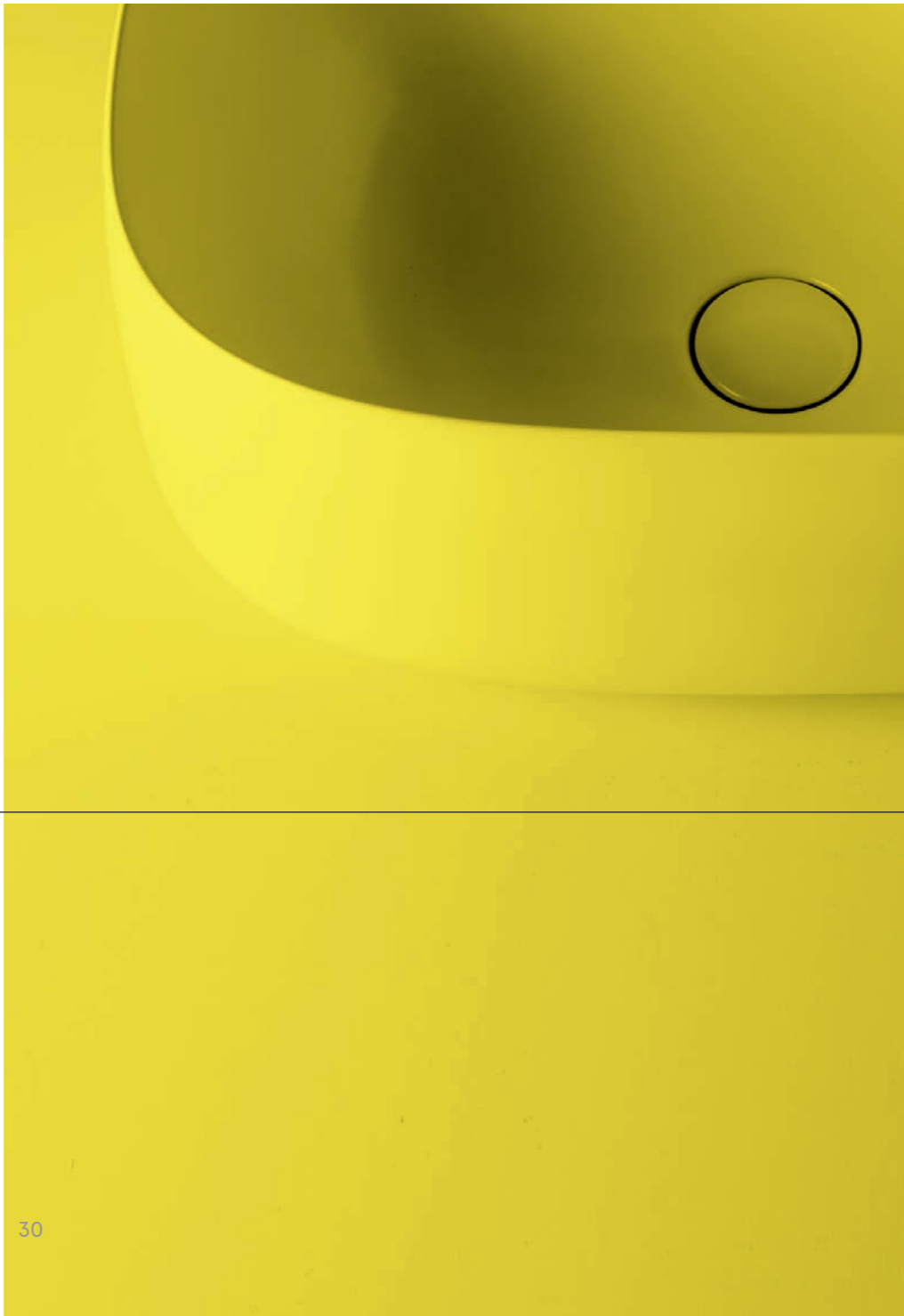


TRACK

•

Available
Colors



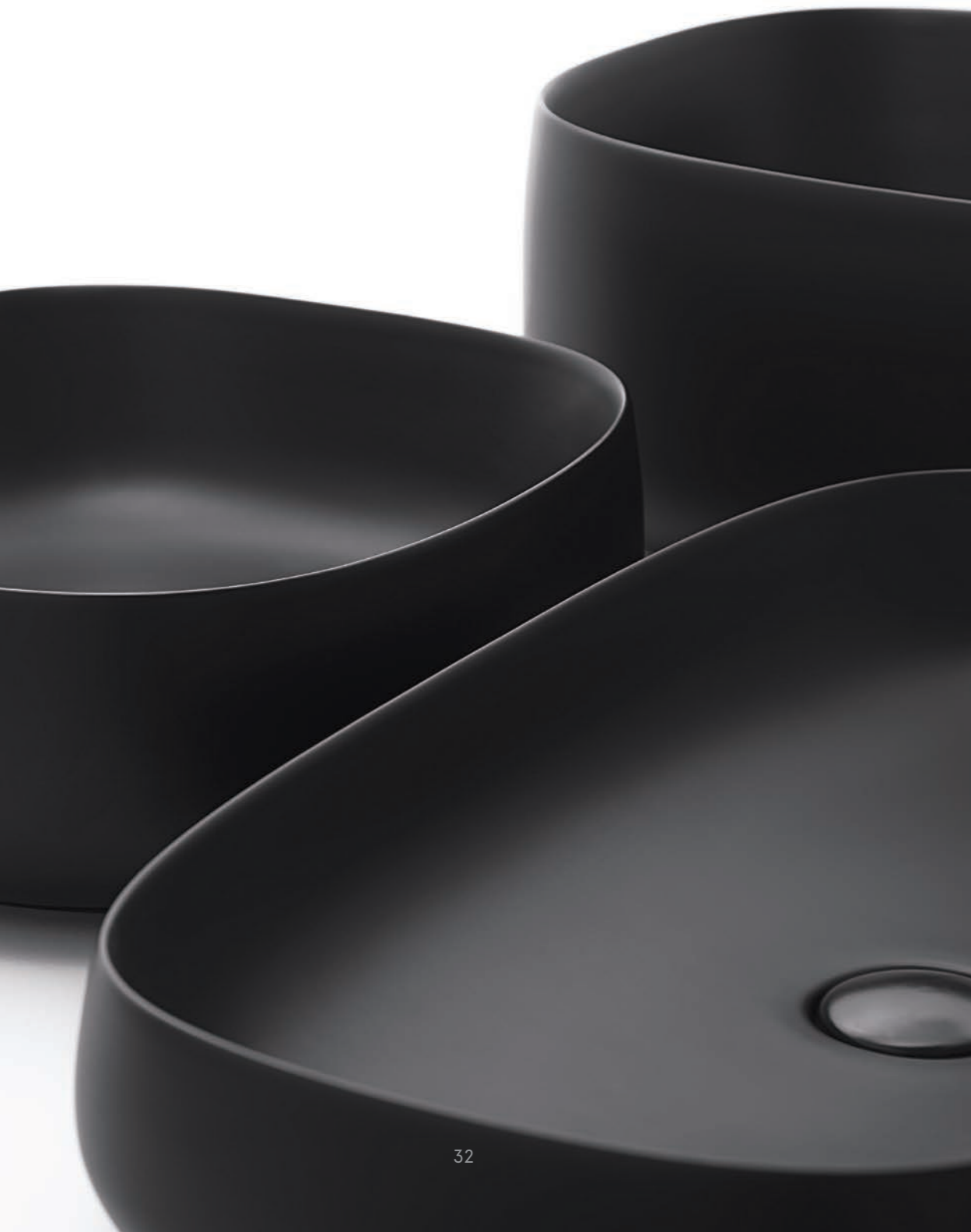


S E E D
è un segno
generatore
di armonia.

•

Seed
is a sign
of harmony.

design Prospero Rasulo



SEED



•
La collezione Seed,
disegnata da Prospero Rasulo,
nasce dall'idea di un seme
che nutrito genera armonia.

Seed come culla di vita,
di bellezza, di ornamento.

Seme che si nutre di acqua per
dare origine a una nuova specie.
Un involucro che al tempo stesso
racchiude una vita e garantisce
la sua crescita.

•
Seed Collection,
designed by Prospero Rasulo,
was born from the idea of a seed
that generates a form if fed.

Seed is like a cradle of life,
beauty and ornament.

Seed feeds of water to give life
to a new species.
A casing which contains life
and guarantees growth
at the same time.



45 x 40 x h15



55 x 42 x h15



Ø45 h13



Ø40 h18

SEED



55 x 30 x h18



55 x 40 x h24



FREESTANDING 42,5 x 42,5 x h90 cm



70 x 40 x h13



90 x 42 x h13



WC 38 x 55 x h28



BIDET 38 x 55 x h28

SEED

Un involucro che
al tempo stesso
racchiude una vita
e garantisce
la sua crescita.

•

A casing which
contains life
and guarantees
growth at the
same time.





SEED

45 x 40 x h15 cm

•

Appoggio
Sit-on



SEED

55 x 42 x h15 cm

•

Appoggio
Sit-on



55 x 40 x h24 cm

•

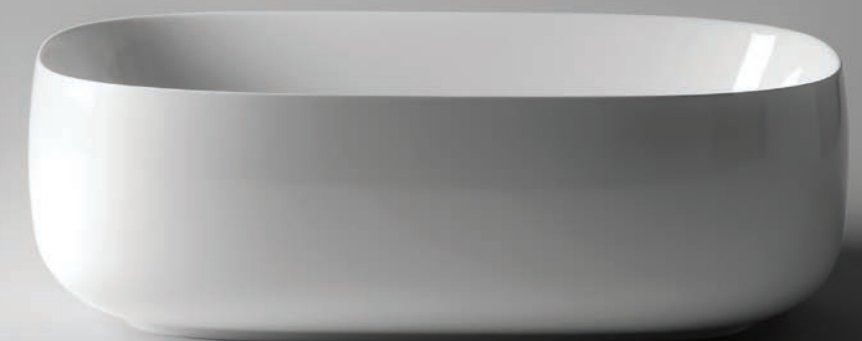
Appoggio
Sit-on



55 x 30 x h18 cm

•

Appoggio
Sit-on





SEED



70 x 40 x h13 cm

•
Appoggio
Sit-on



SEED



90 x 42 x h13 cm

•

Appoggio
Sit-on



SEED



ø45 h13 cm

•
Appoggio
Sit-on



SEED

ø40 h18 cm

•

Appoggio
Sit-on





Freestanding
42,5 x 42,5 x h90 cm

•

A terra
Floor mounted



Freestanding
42,5 x 42,5 x h90 cm

•

A parete
Wall mounted

SEED

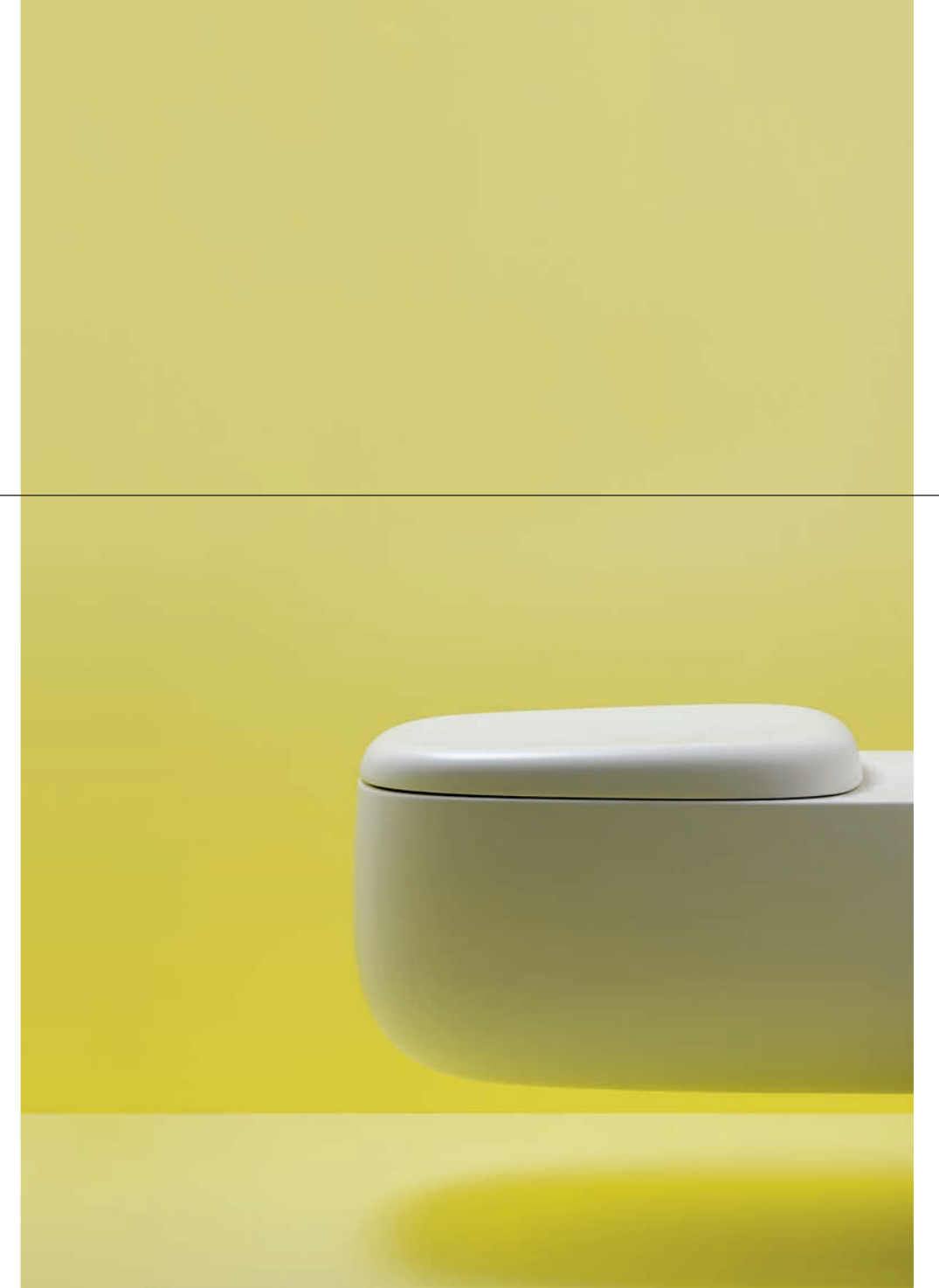


SEED

Wc & Bidet Sospesi
38 x 55 x h28 cm

•

Sospeso
Wall-hung



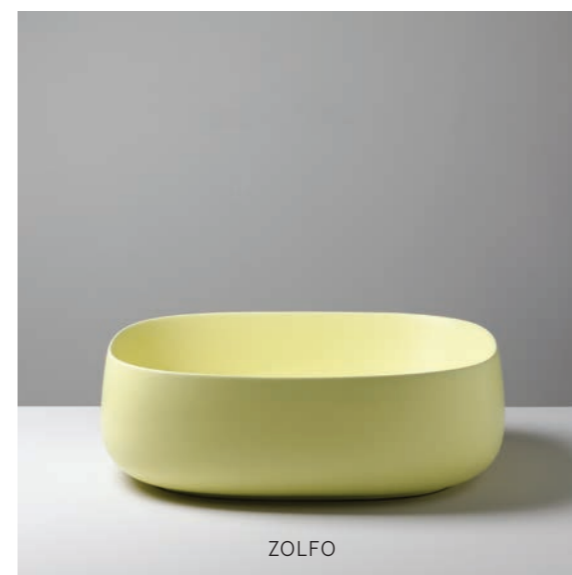
SEED

Basento

•

Nuovo colore
New color

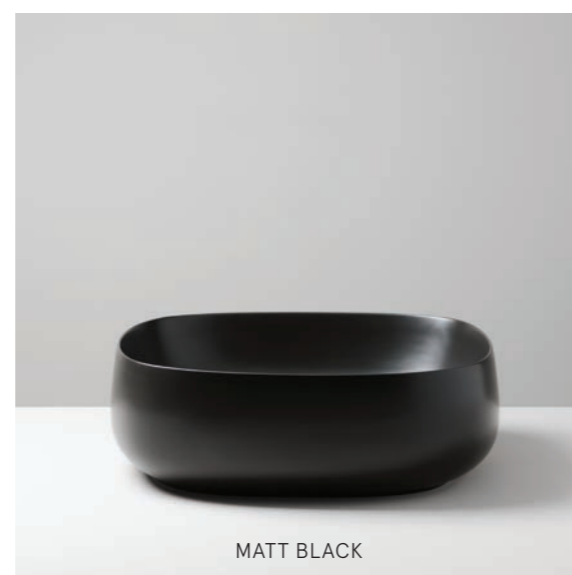




SEED

.

Available
Colors





TRACE

design Gianni Veneziano Luciana Di Virgilio | V+T

una traccia
che testimonia
un passaggio
di qualcosa che
c'era e ci sarà.

•

Trace which
witnesses the change
from something that
was to something
that will be.

TRACE

•
Trace
ø40 h18 cm

•
Trace
38 x 38 x h15 cm

•
Trace
65 x 38 x h12 cm



TRACE



ø40 h18 cm

•
Appoggio
Sit-on



TRACE



38 x 38 x h15 cm

•

Appoggio
Sit-on

TRACE

65 x 38 x h12 cm

•

Appoggio
Sit-on





MATT WHITE
•
GLOSSY WHITE

TRACE

Available
Colors

MATT BLACK
•
GLOSSY BLACK



TEMPESTA



BASENTO



NUVOLA



IL

la poetica della
bellezza essenziale,
della concretezza.

.

IL, poetics of
essential beauty,
poetics of
concreteness.

IL



- IL Freestanding
- IL Wc Sospeso
- IL Bidet Sospeso





IL

Freestanding
Ø42 h90 cm

•

A terra
Floor mounted

A parete
Face wall





WC & Bidet
35 x 54 x h28 cm

- Sospeso
Wall-hung

IL

Freestanding
Ø42 h90 cm

- A terra
Floor mounted
- A parete
Face wall



IL

WC & Bidet
35 x 54 x h28 cm

•

Sospeso
Wall-hung





SOUL

la semplicità,
qualunque essa sia,
è una conquista.

•

Soul, whatever form
it may take, simplicity
is an achievement.

design Monia Marzano

SOUL



Soul 1 H10
Ø42 h10 cm
•
Incasso
Recessed

SOUL

.

Soul 1 . 2 . 3 . 4 . 5



SOUL 1

- Soul 1 H10
Ø42 h10 cm
- Incasso
Recessed

- Soul 1 H4
Ø42 h4 cm
- Incasso
Recessed

- Soul 1 H18
Ø42 h18 cm
- Appoggio
Sit-on



SOUL 2



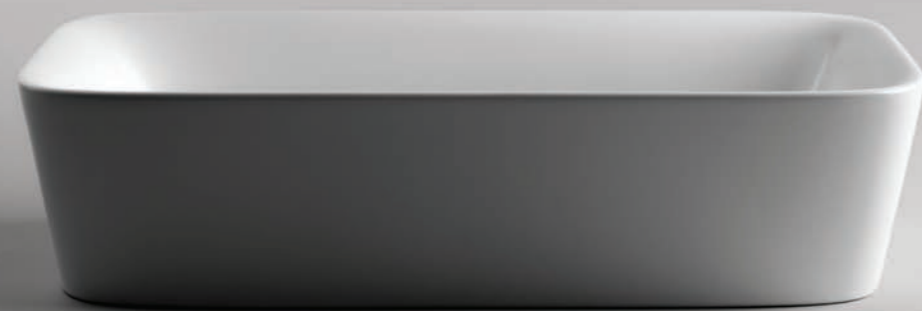
- Soul 2 H18
55 x 38 x h18 cm
- Appoggio
Sit-on

- Soul 2 H4
55 x 38 x h4 cm
- Incasso
Recessed

- Soul 2 H10
55 x 38 x h10 cm
- Incasso
Recessed



SOUL 3



Soul 3 H18 • 70 x 38 x h18 cm

- Soul 3 H18
70 x 38 x h18 cm
- Appoggio
Sit-on

- Soul 3 H4
70 x 38 x h4 cm
- Incasso
Recessed

- Soul 3 H10
70 x 38 x h10 cm
- Incasso
Recessed



SOUL



IL Wc • 35 x 54 x h28 cm



IL Bidet • 35 x 54 x h28 cm



Soul 3 H18 • 70 x 38 x h18 cm

SOUL 4

- Soul 4 H18

55 x 42 x h18 cm

- Sospeso
Wall-hung

- Appoggio
Sit-on

- Soul 4 H4

55 x 42 x h4 cm

- Incasso
Recessed

- Soul 4 H10

55 x 42 x h10 cm

- Incasso
Recessed



SOUL 5



- Soul 5 H18
70 x 42 x h18 cm
- Sospeso
Wall-hung
- Appoggio
Sit-on

- Soul 5 H4
70 x 42 x h4 cm
- Incasso
Recessed

- Soul 5 H10
70 x 42 x h10 cm
- Incasso
Recessed



SOUL



- Soul 3 U
70 x 38 x h4 cm
- Sottopiano
Under-top



- Soul 2 U
55 x 38 x h4 cm
- Sottopiano
Under-top



- Soul 1 U
Ø42 h4 cm
- Sottopiano
Under-top



START

un'idea di design
che coniuga la
funzionalità al rigore
espressivo.

design Monia Marzano

•

Start, a perfect blend
of design combining
fluid shapes with
functionality.



START



- Start 1
- Start 2
- Start 3
- Start 4
- Start 5
Freestanding
- Start
Wc & Bidet



START 1



45 x 45 x h12 cm

•

Appoggio
Sit-on



START 2



72 x 45 x h12 cm

•

Appoggio
Sit-on





START 3

50 x 50 x h12 cm

•

Sospeso
Wall-hung

Apoggio
Sit-on



START 4

72 x 50 x h12 cm

•

Sospeso
Wall-hung

Appoggio
Sit-on



START 5



114



Freestanding
55 x 42 x h87 cm

•

A terra
Floor mounted

A parete
Face wall

115



Wc & Bidet
36 x 54 x h32 cm

•
Sospeso
Wall-hung

START

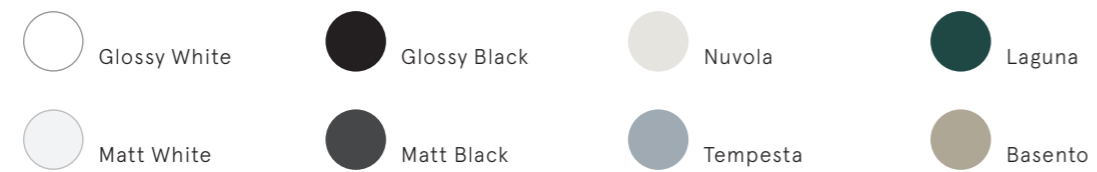
Wc & Bidet
36 x 54 x h41 cm

•
A terra
Floor mounted

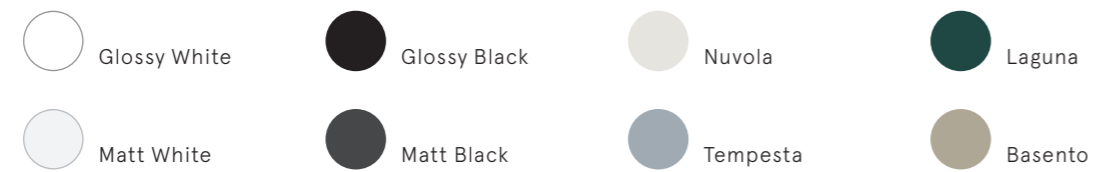


Colors & Collections

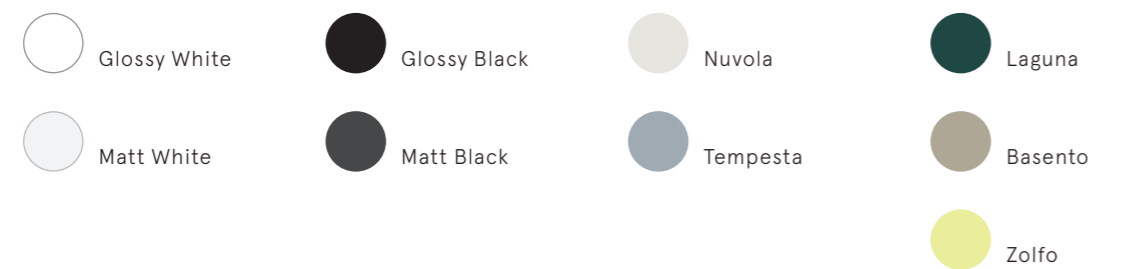
Cut Collection



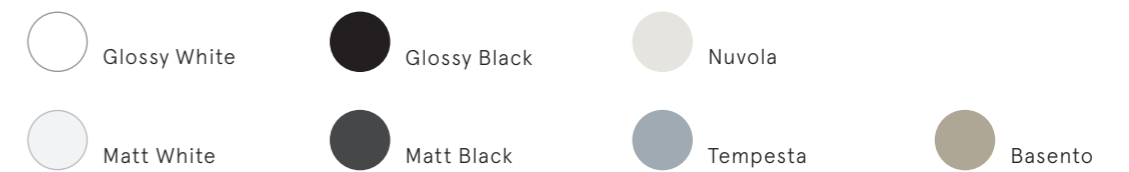
Track Collection



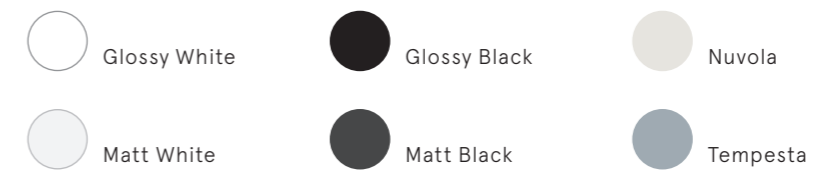
Seed Collection



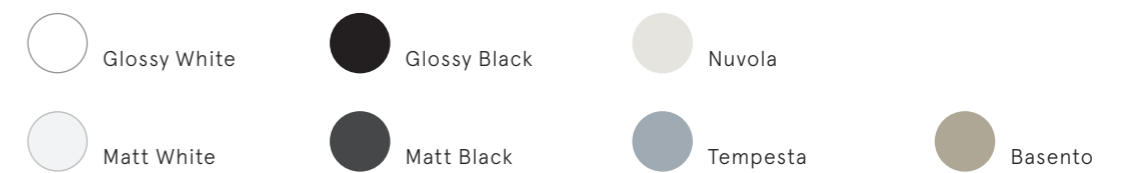
Trace Collection



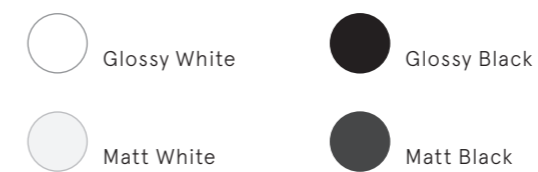
IL Collection



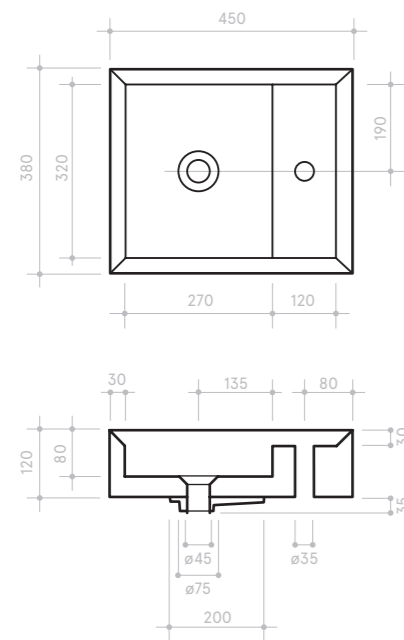
Soul Collection



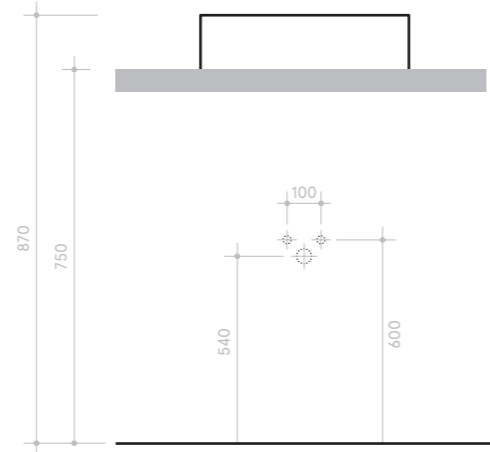
Start Collection



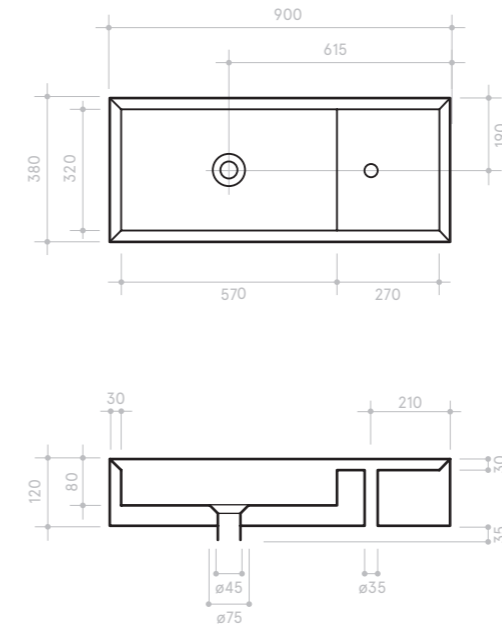
CUT 45 x 38 h12



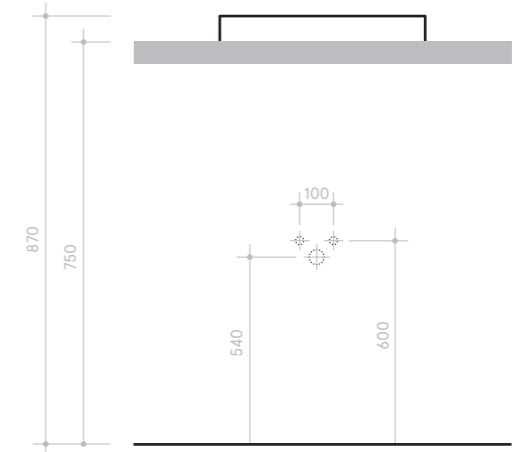
Appoggio
Sit-on



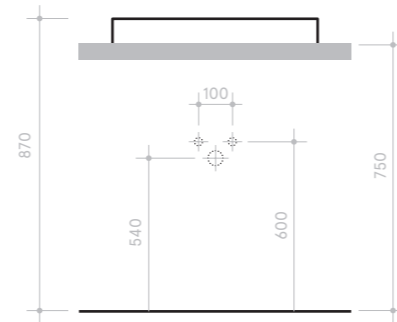
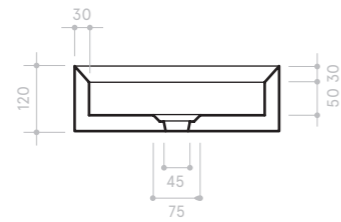
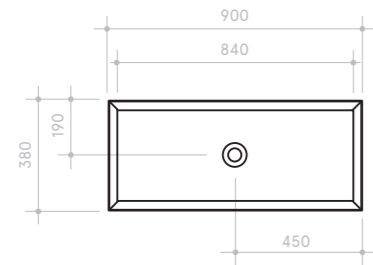
CUT 90 x 38 h12 (piano 27)



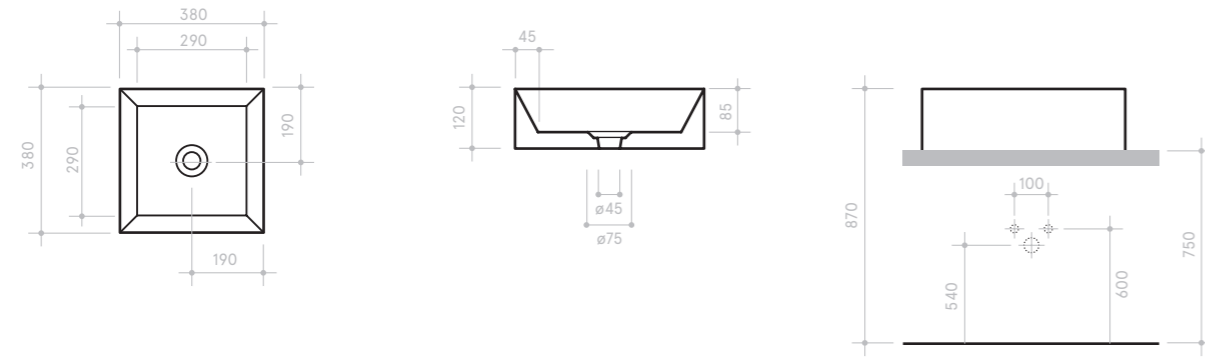
Appoggio
Sit-on



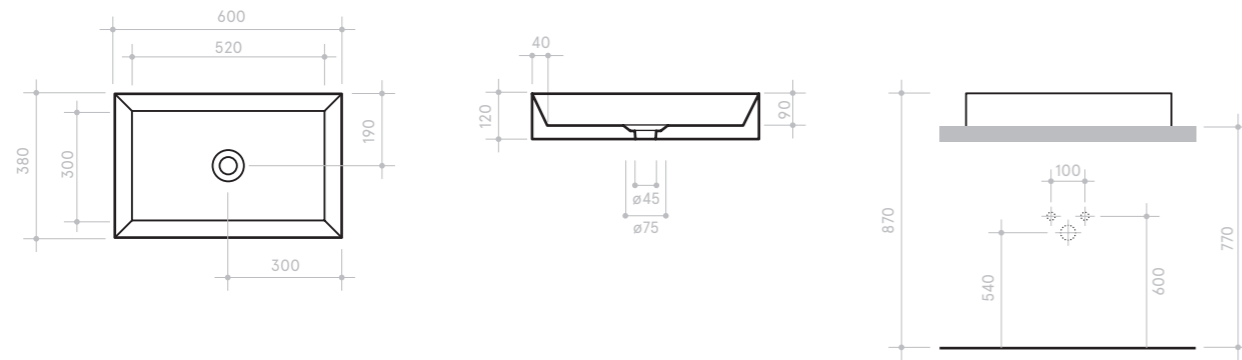
CUT 90 x 38 h12 (tutta vasca)



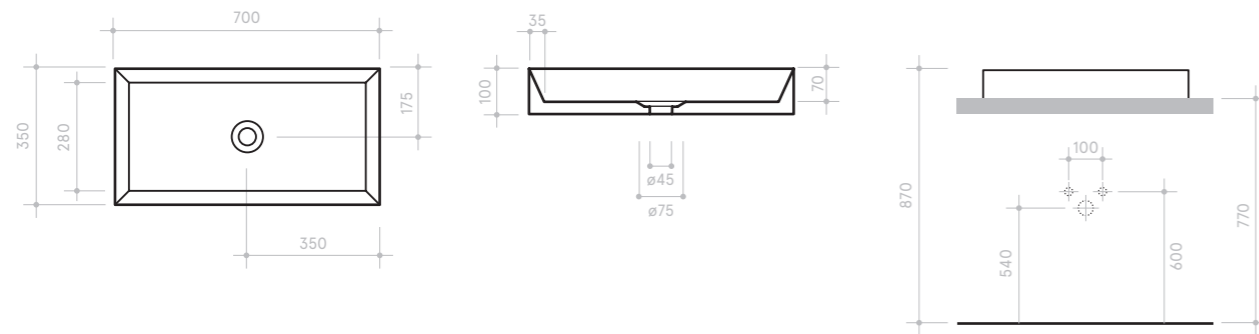
TRACK 38 x 38 h12



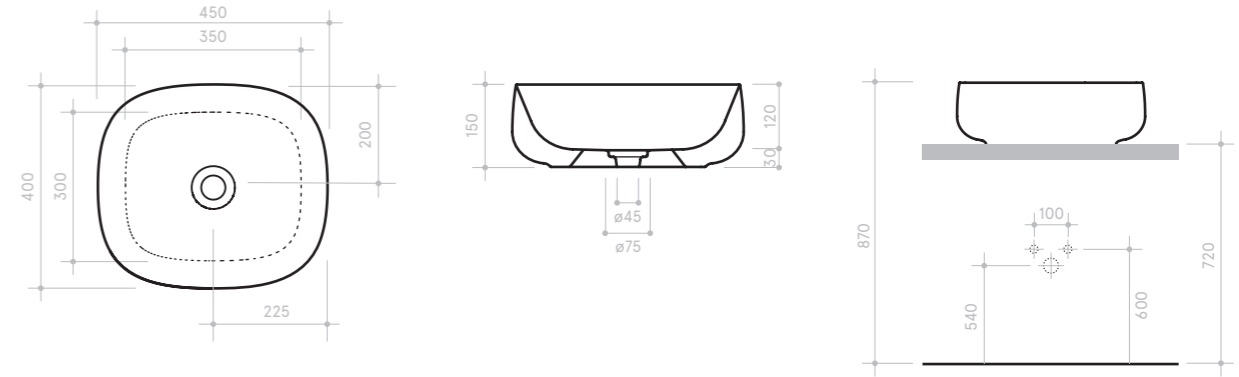
TRACK 60 x 38 h12



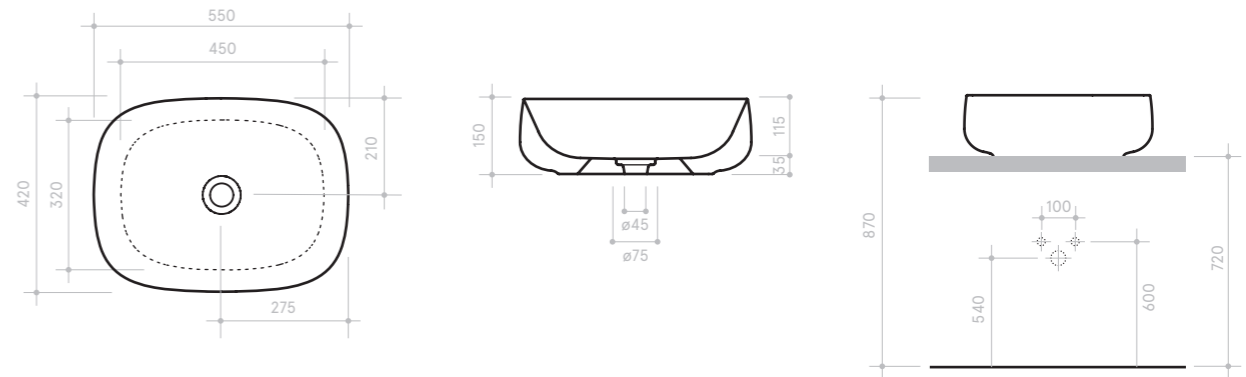
TRACK 70 x 35 h10



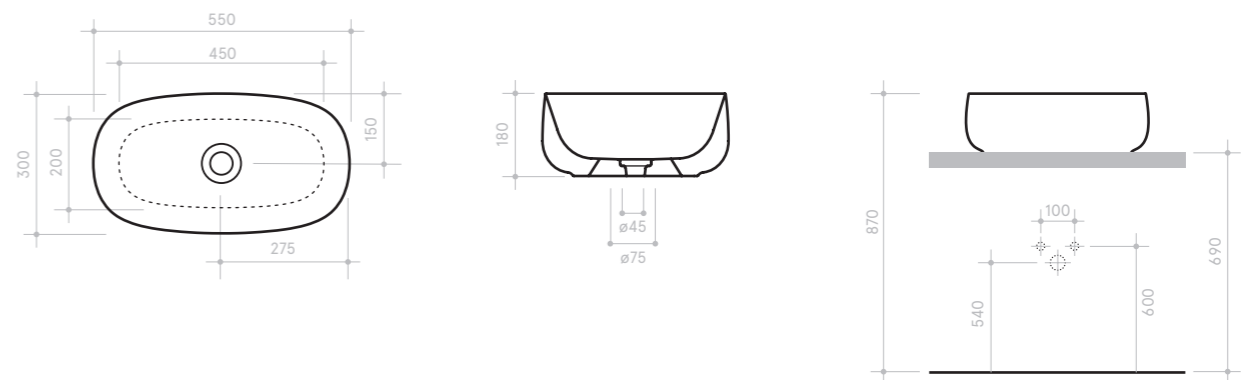
SEED 45 x 40 h15



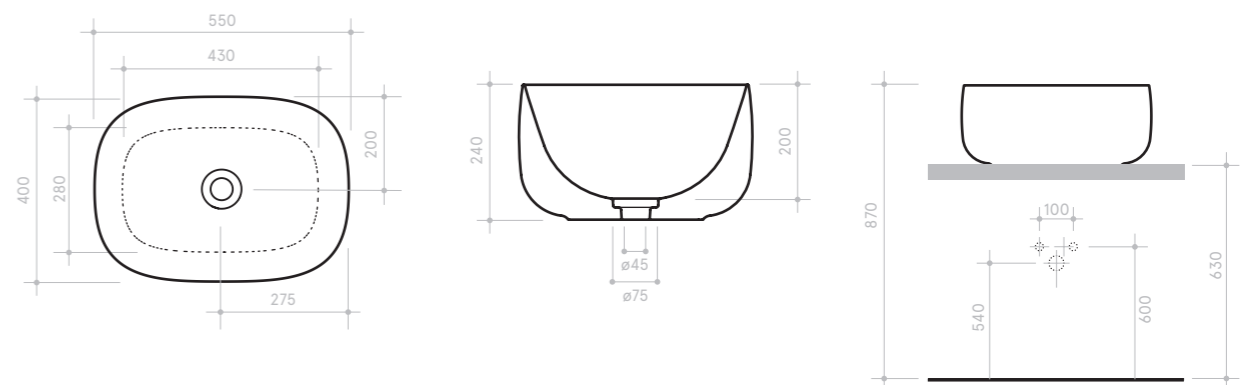
SEED 55 x 42 h15



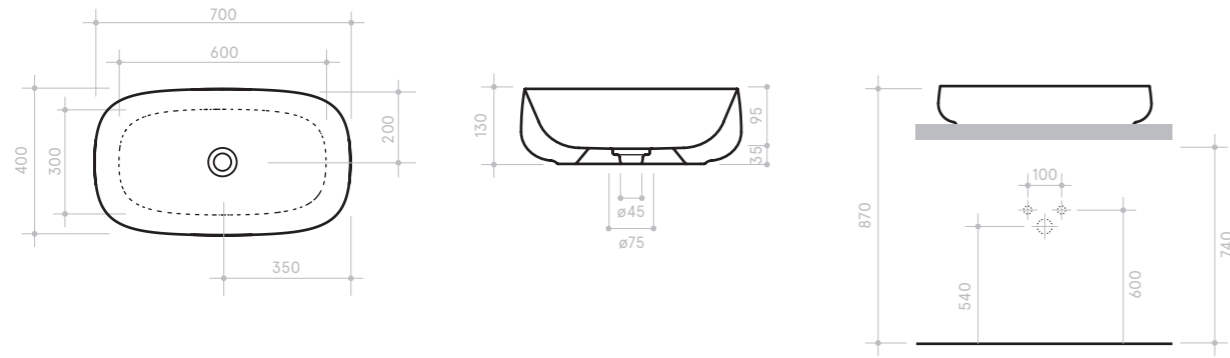
SEED 55 x 30 h18



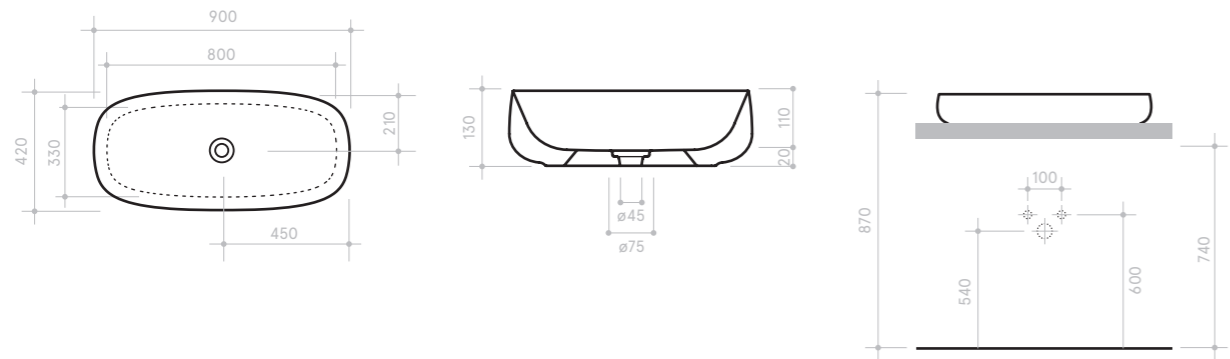
SEED 55 x 40 h24



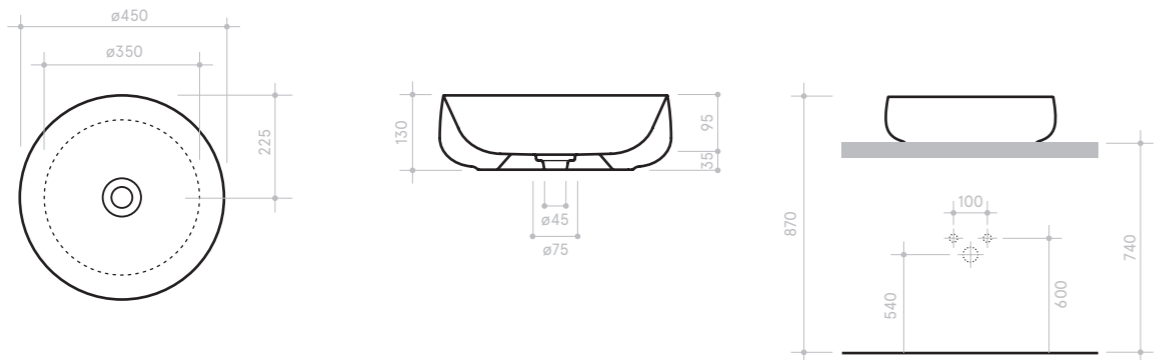
SEED 70 x 40 h13



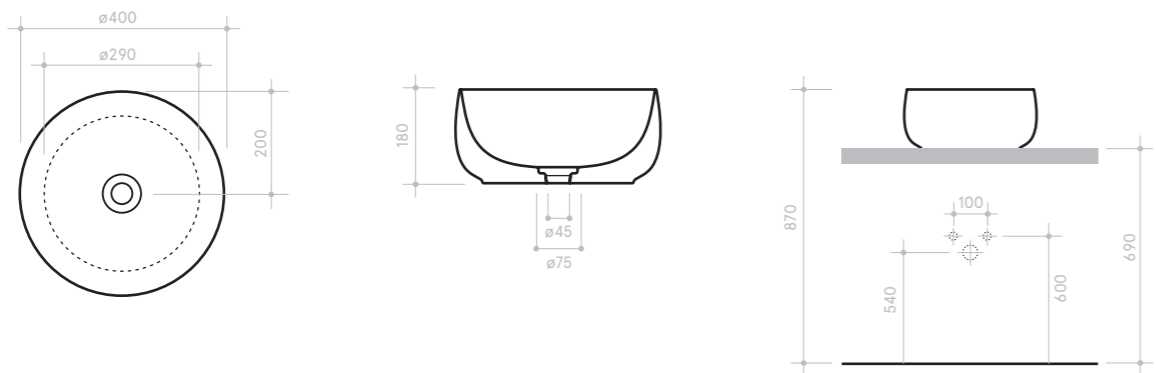
SEED 90 x 42 h13



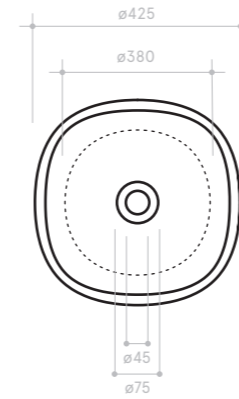
SEED ø45 h13



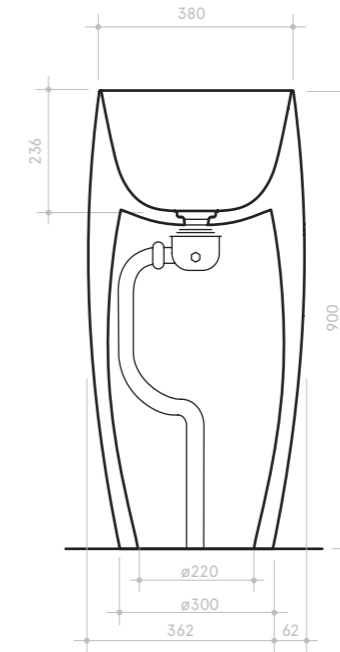
SEED ø40 h18



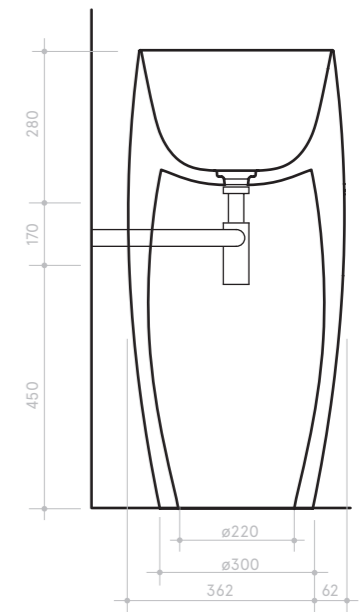
SEED Freestanding



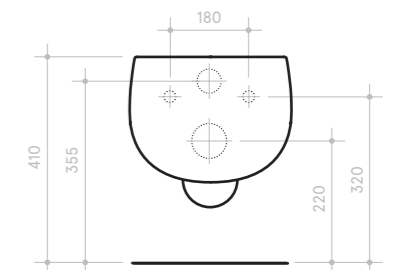
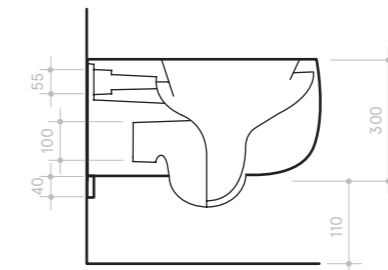
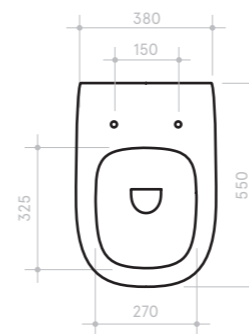
Scarico a Terra
Floor Drainage



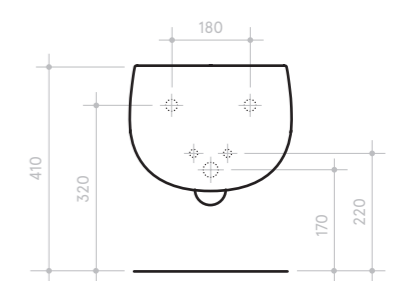
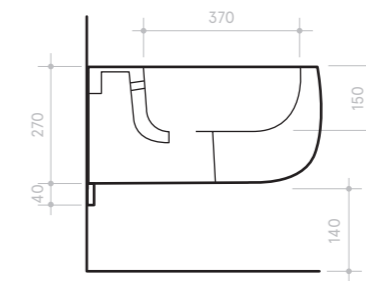
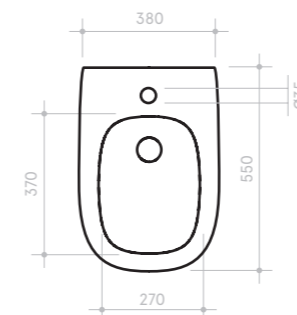
Scarico a Parete/Terra
Wall/Floor Drainage



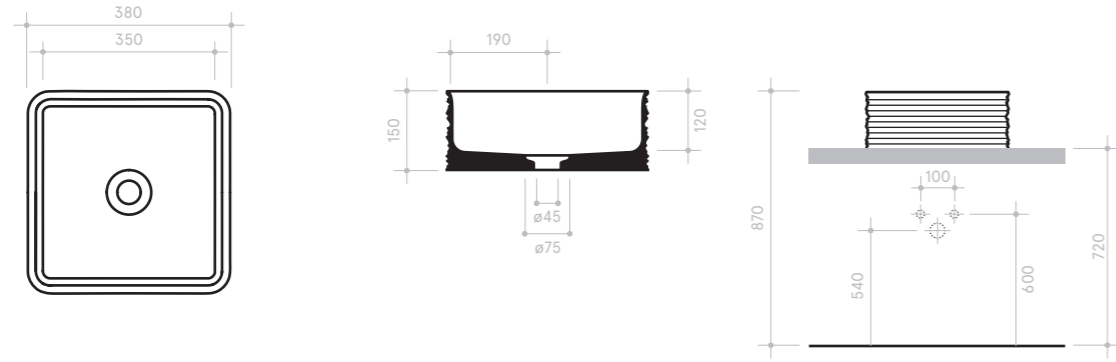
SEED Wc



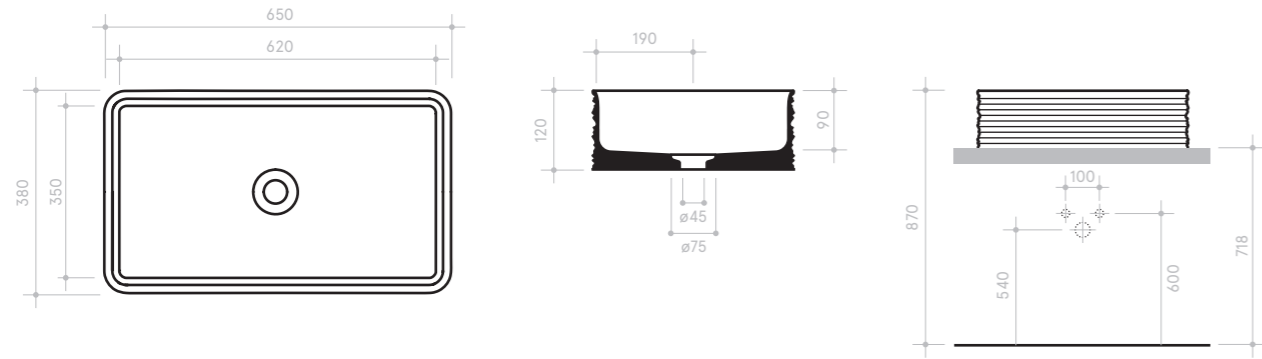
SEED Bidet



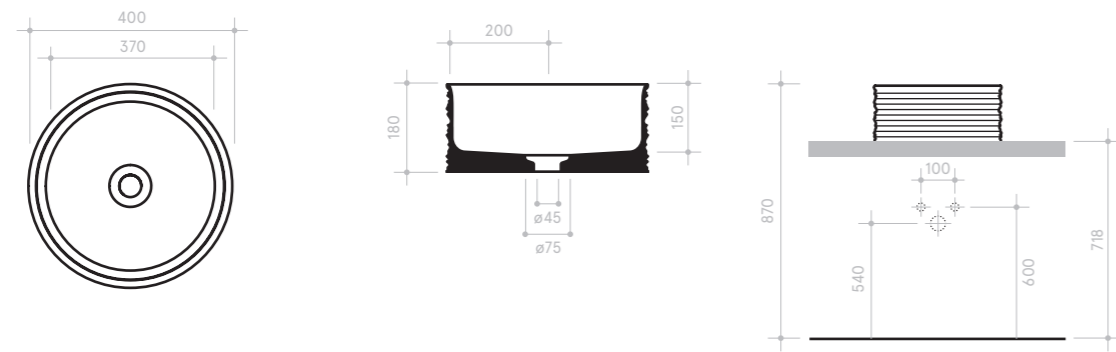
TRACE 38 x 38



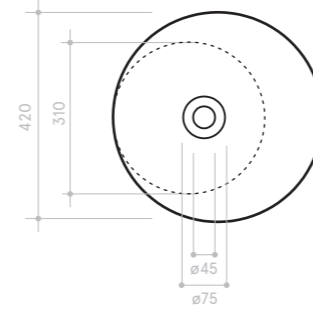
TRACE 65 x 38



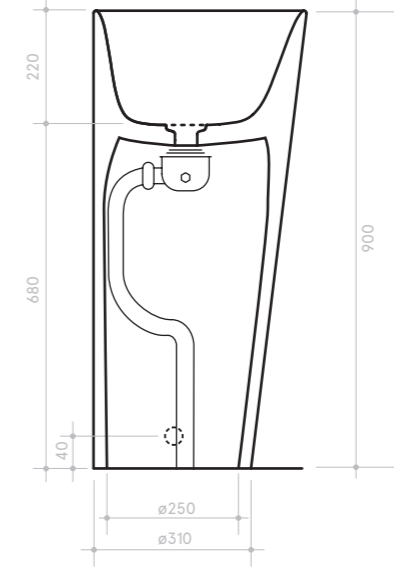
TRACE ø40



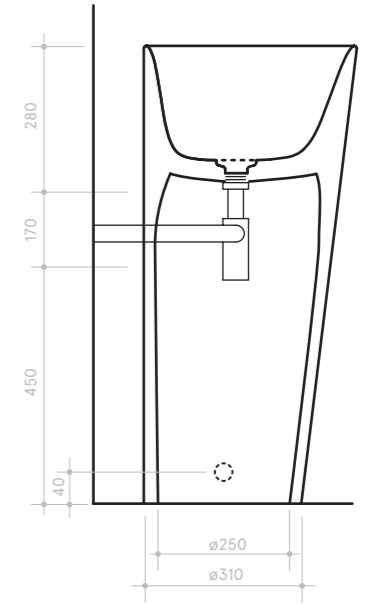
IL Freestanding



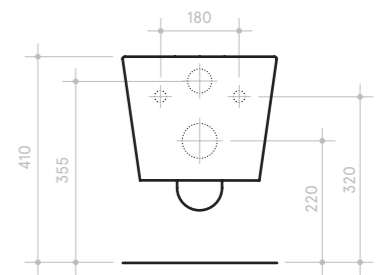
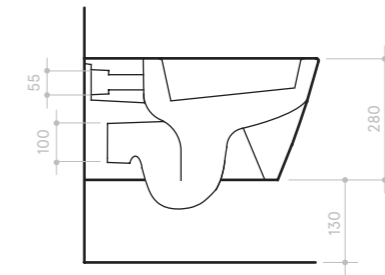
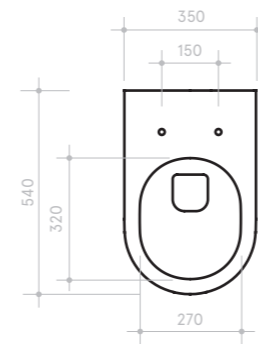
Scarico a Terra
Floor Drainage



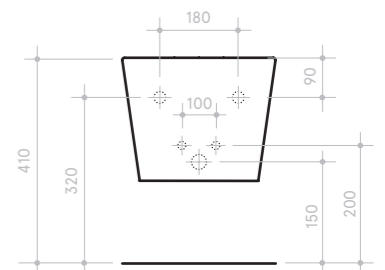
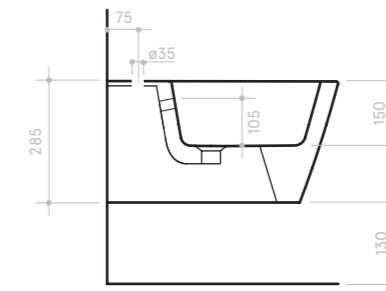
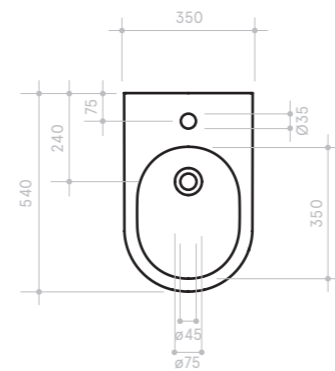
Scarico a Parete/Terra
Wall/Floor Drainage



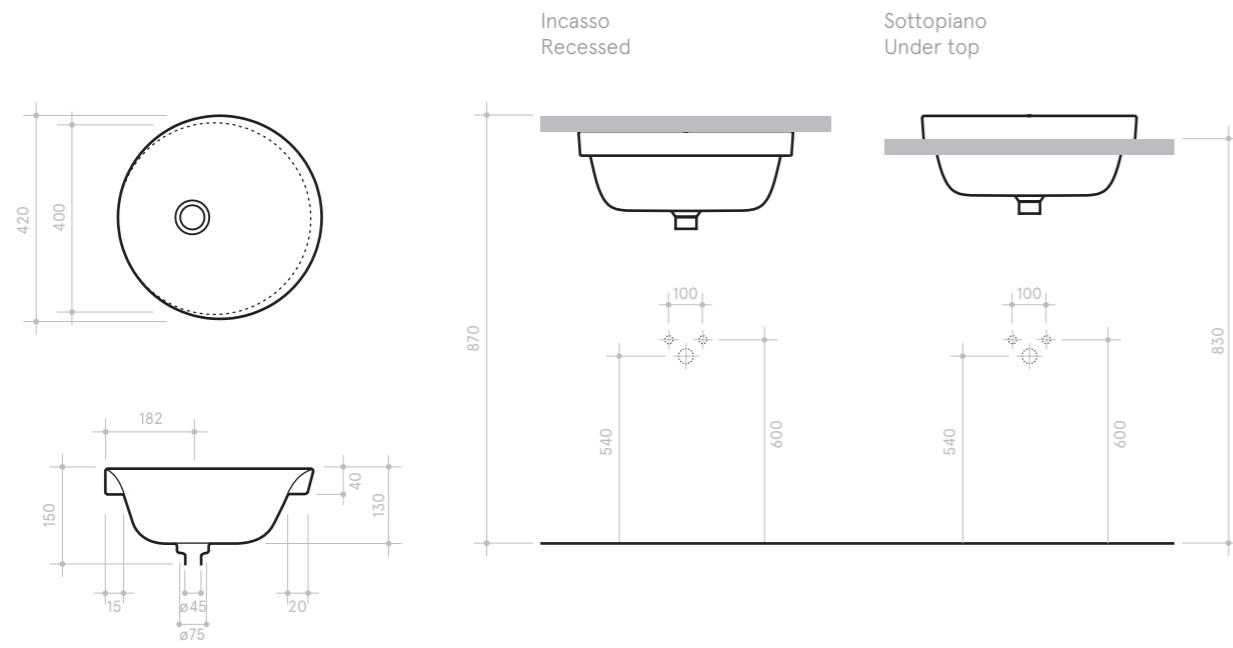
IL wc



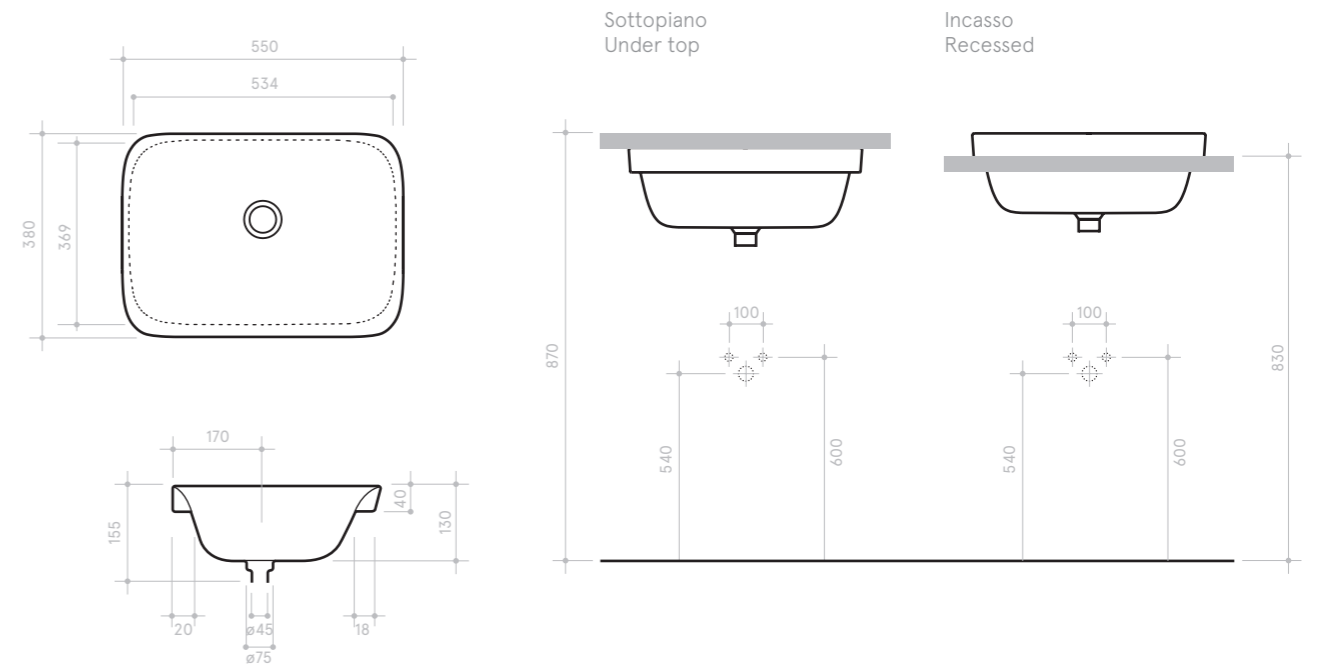
IL Bidet



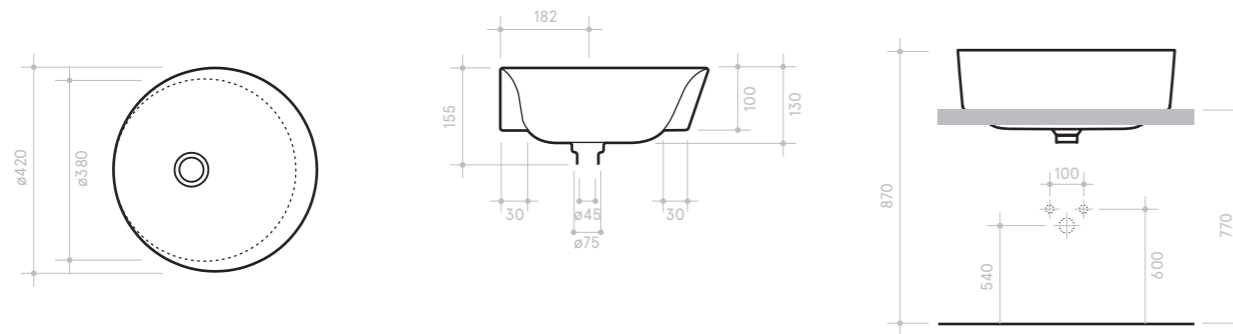
SOUL 1 h4.SOUL 1 u



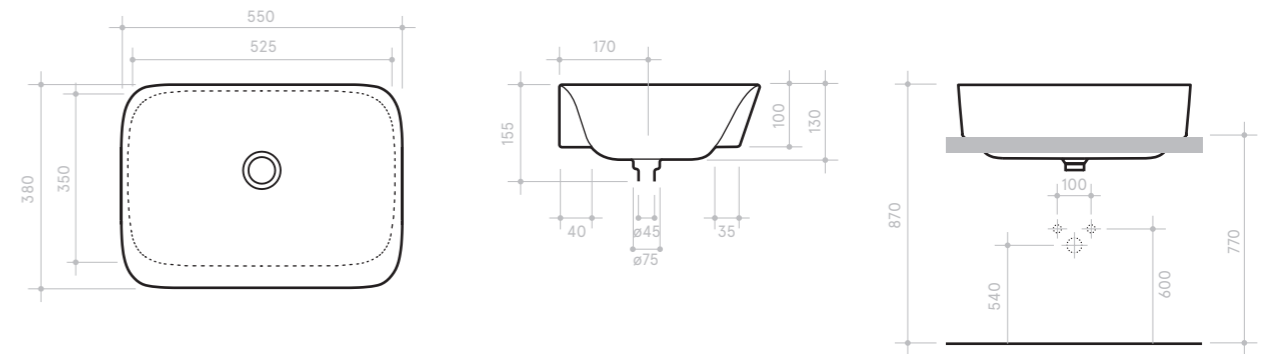
SOUL 2 h4.SOUL 2 u



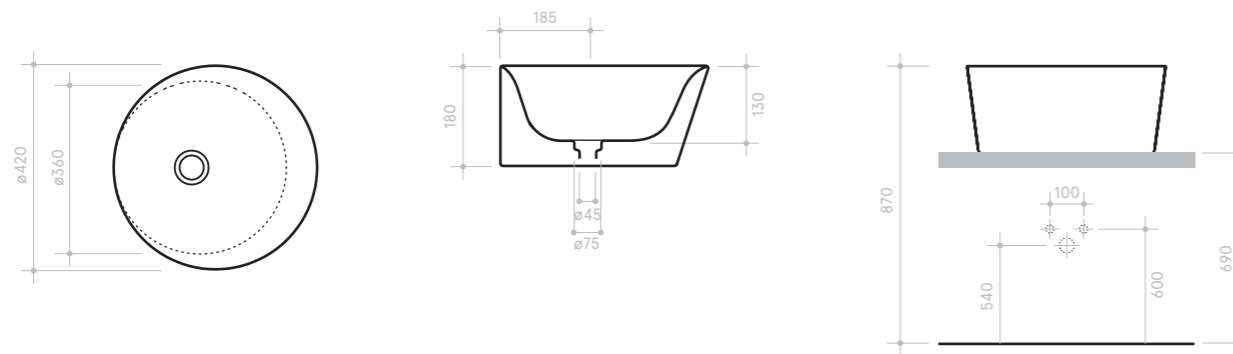
SOUL 1 h10



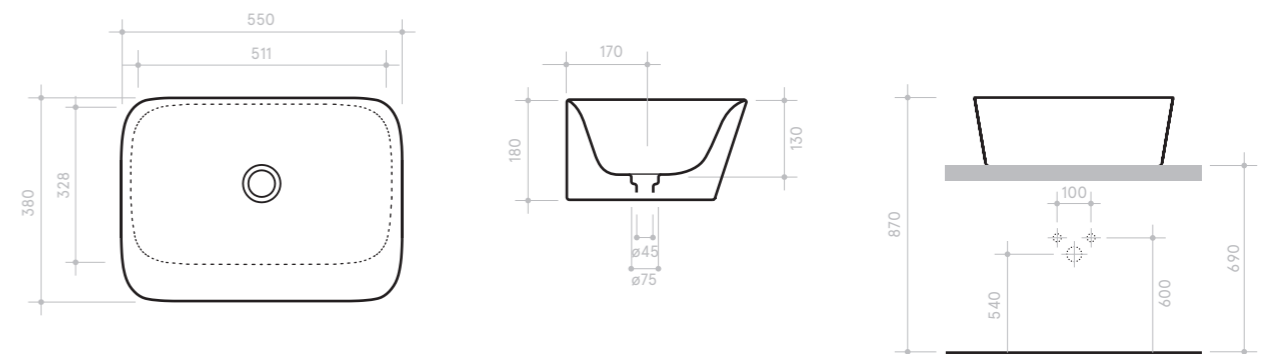
SOUL 2 h10



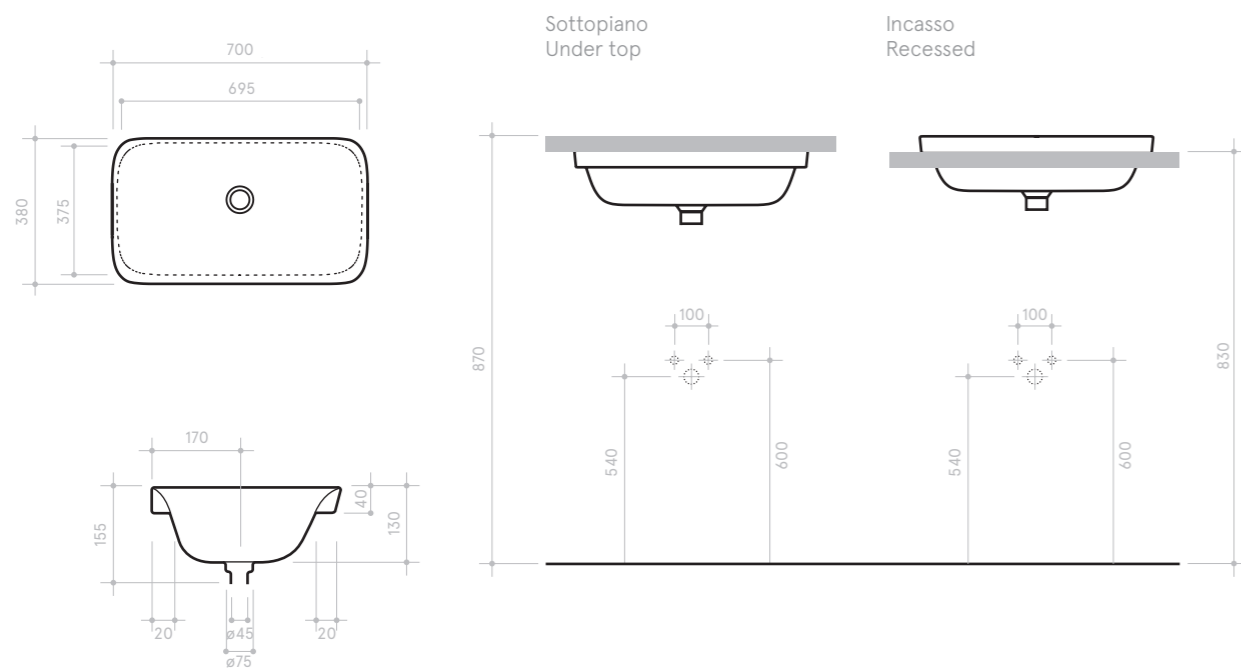
SOUL 1 h18



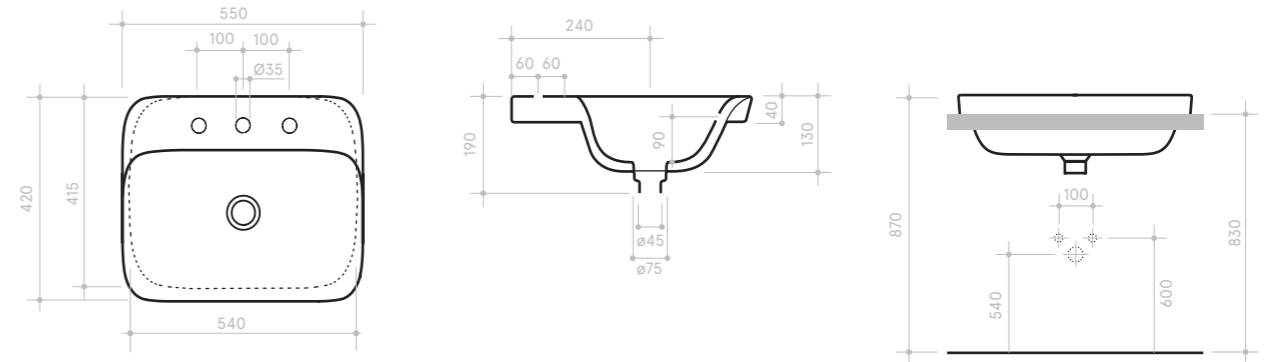
SOUL 2 h18



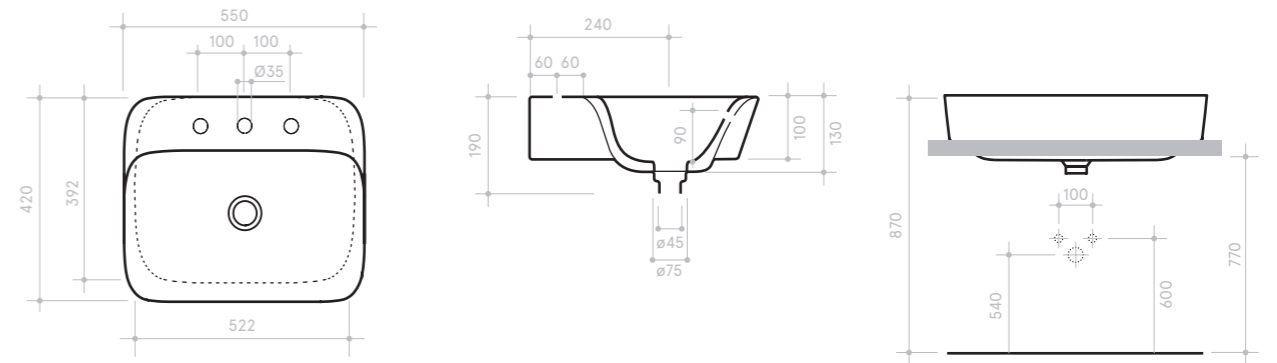
SOUL 3 h4.SOUL 3 u



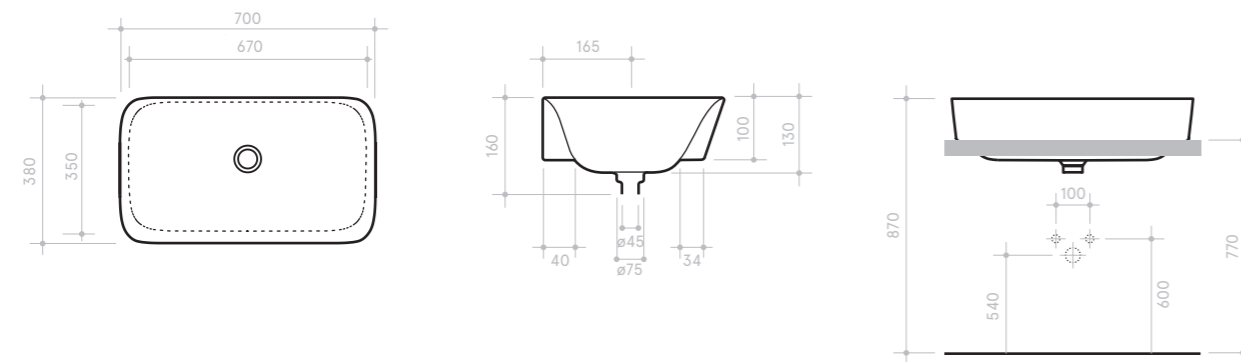
SOUL 4 h4



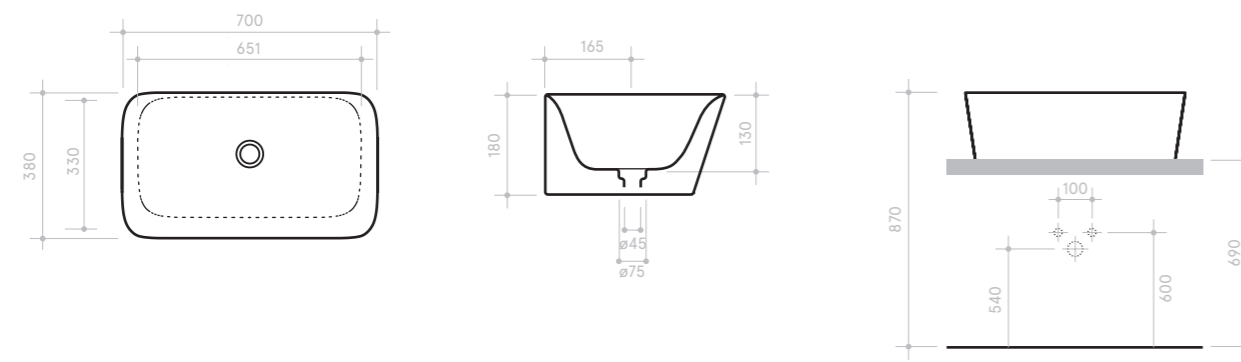
SOUL 4 h10



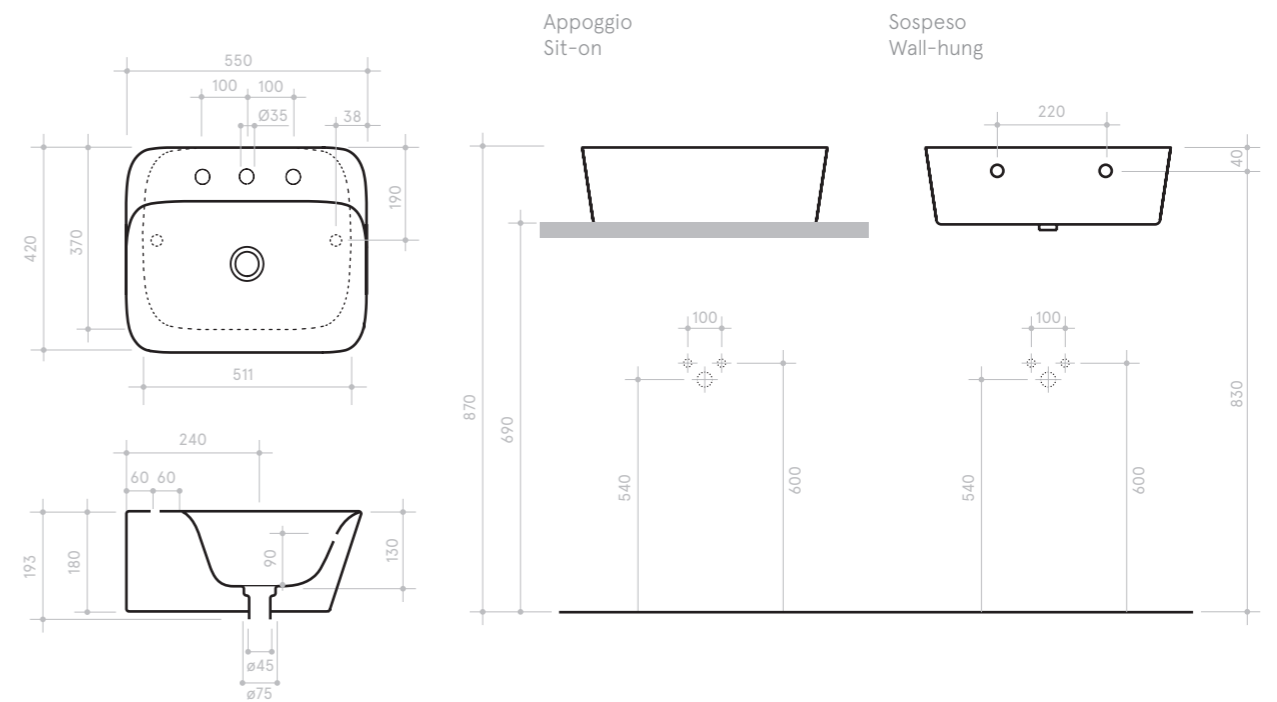
SOUL 3 h10



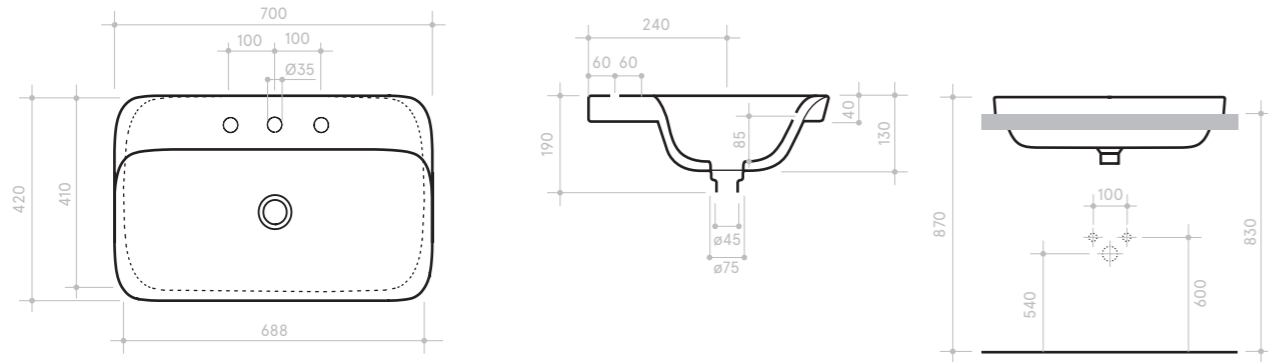
SOUL 3 h18



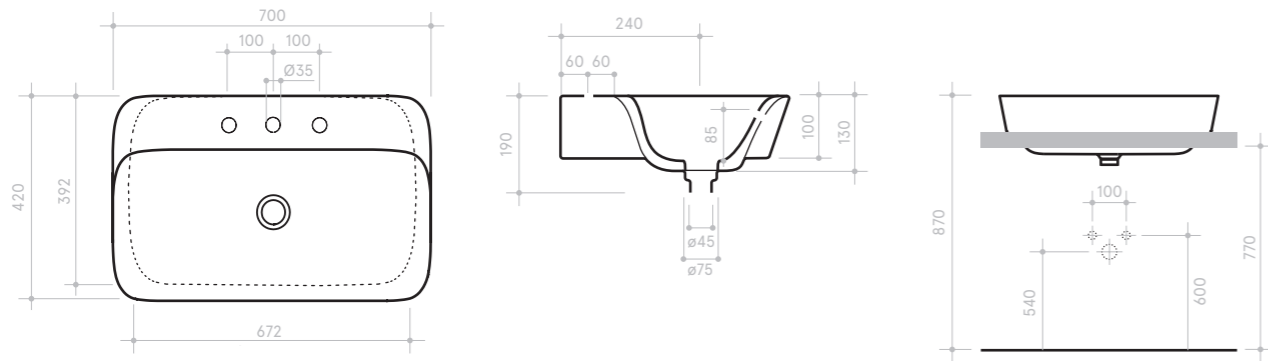
SOUL 4 h18



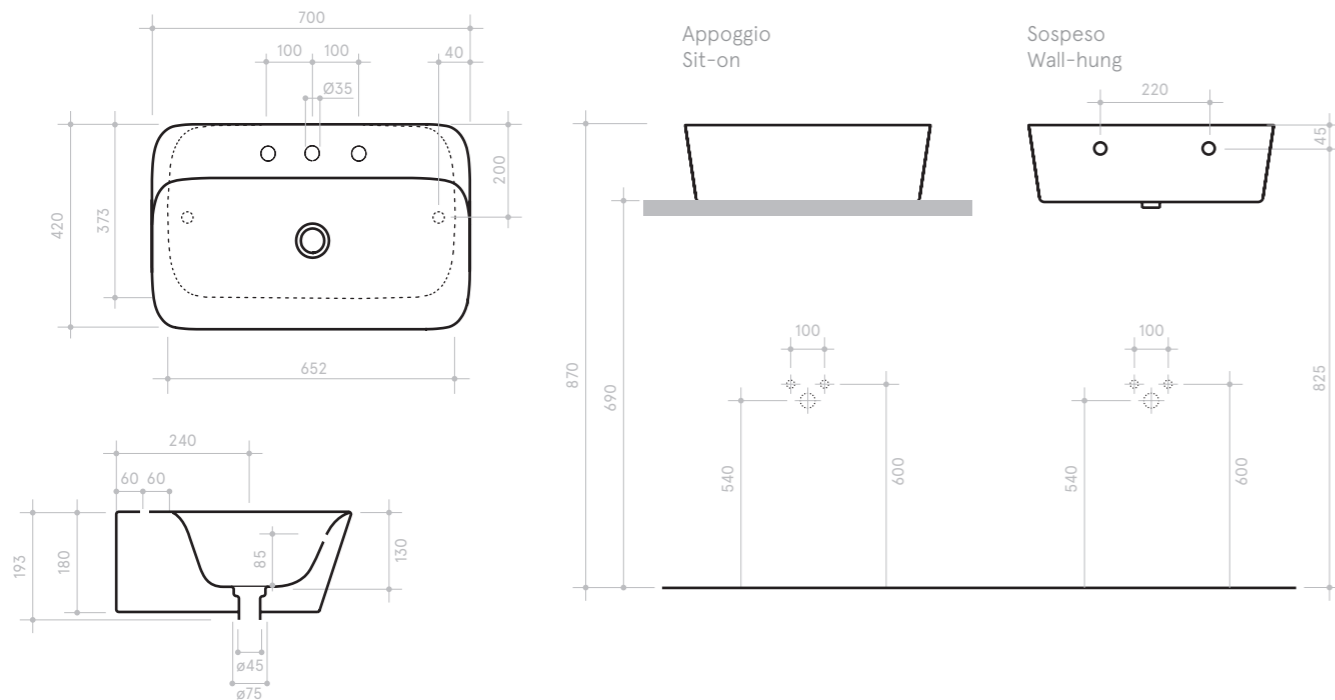
SOUL 5 h4



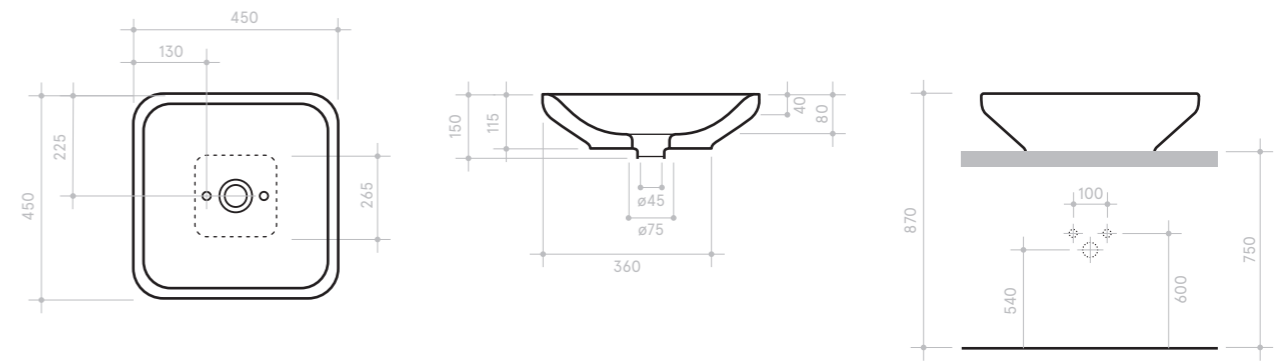
SOUL 5 h10



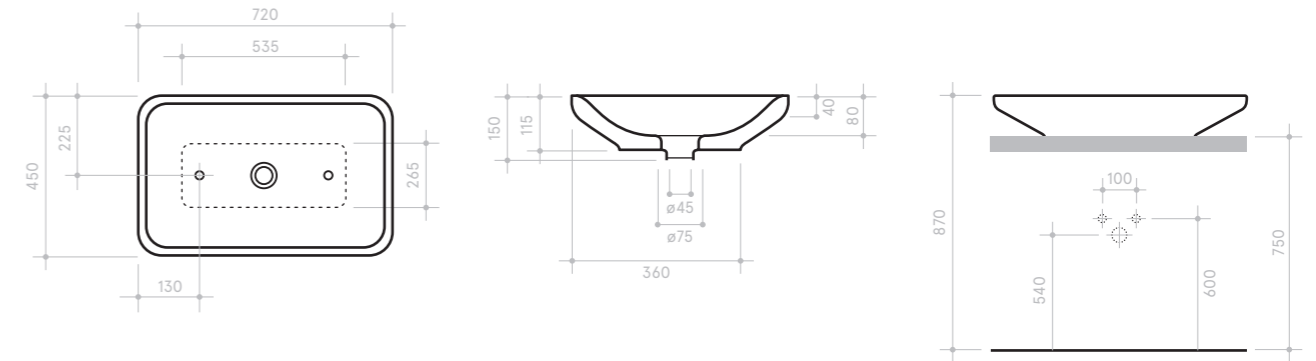
SOUL 5 h18



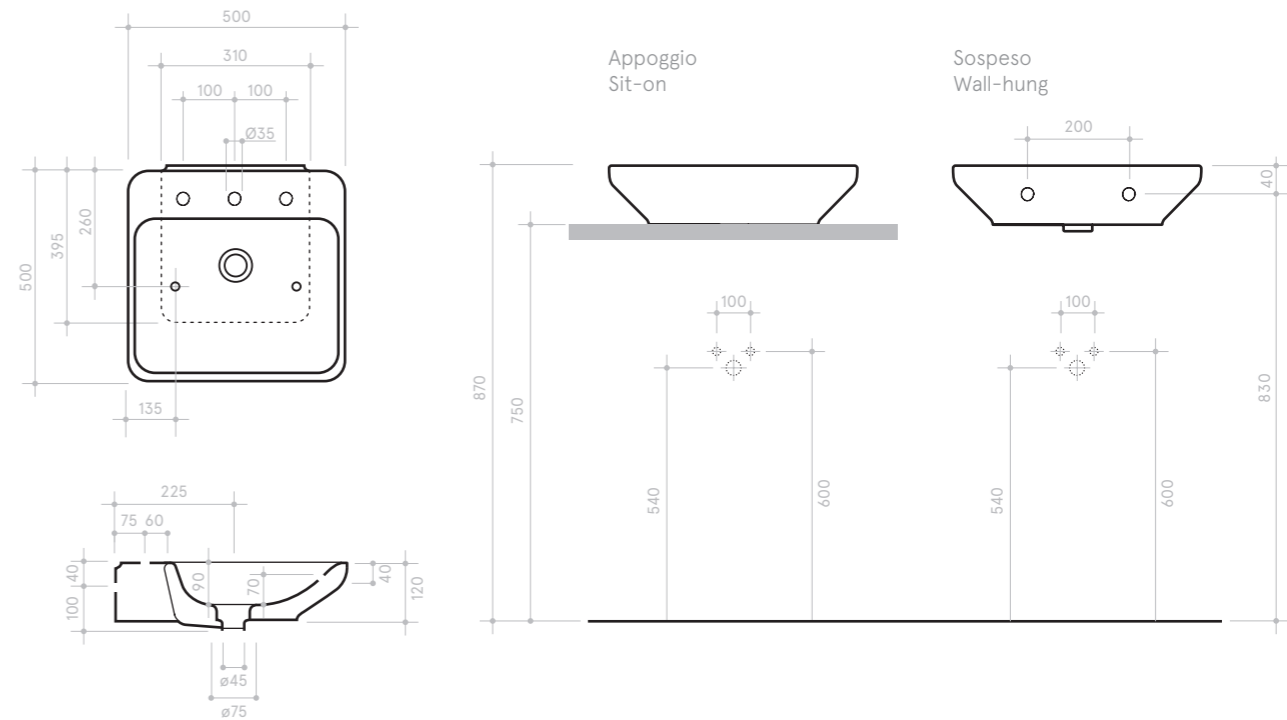
START 1



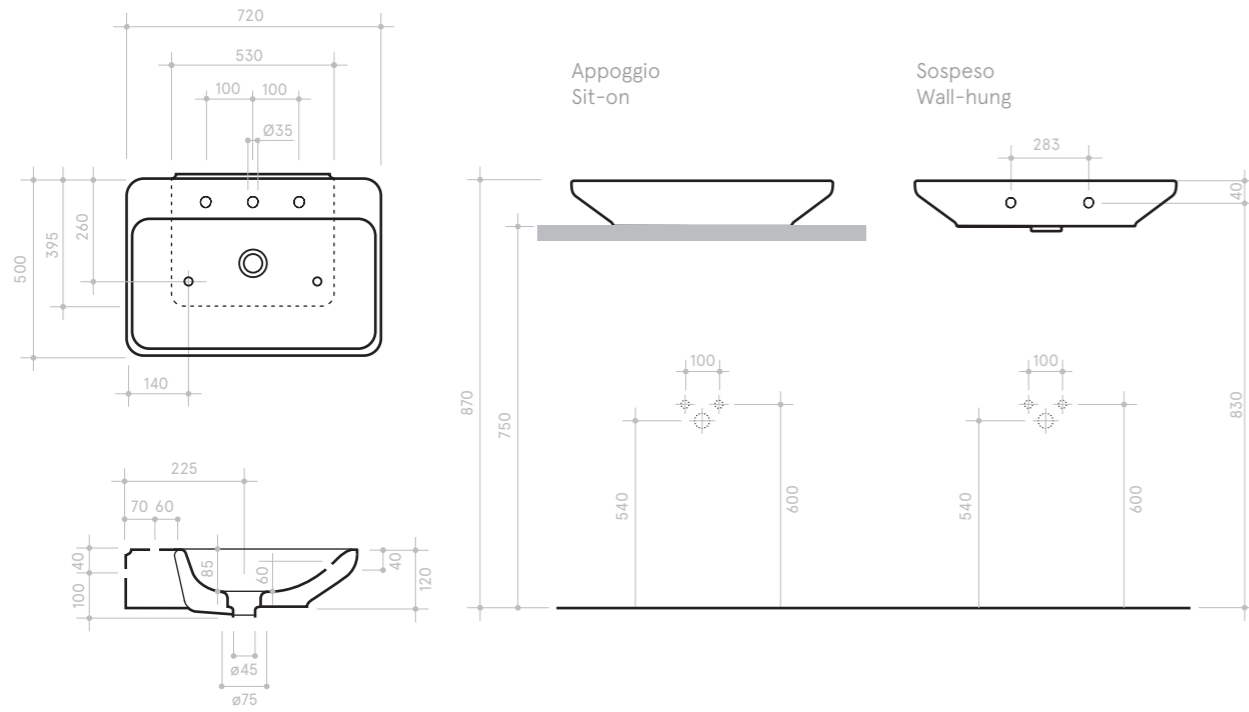
START 2



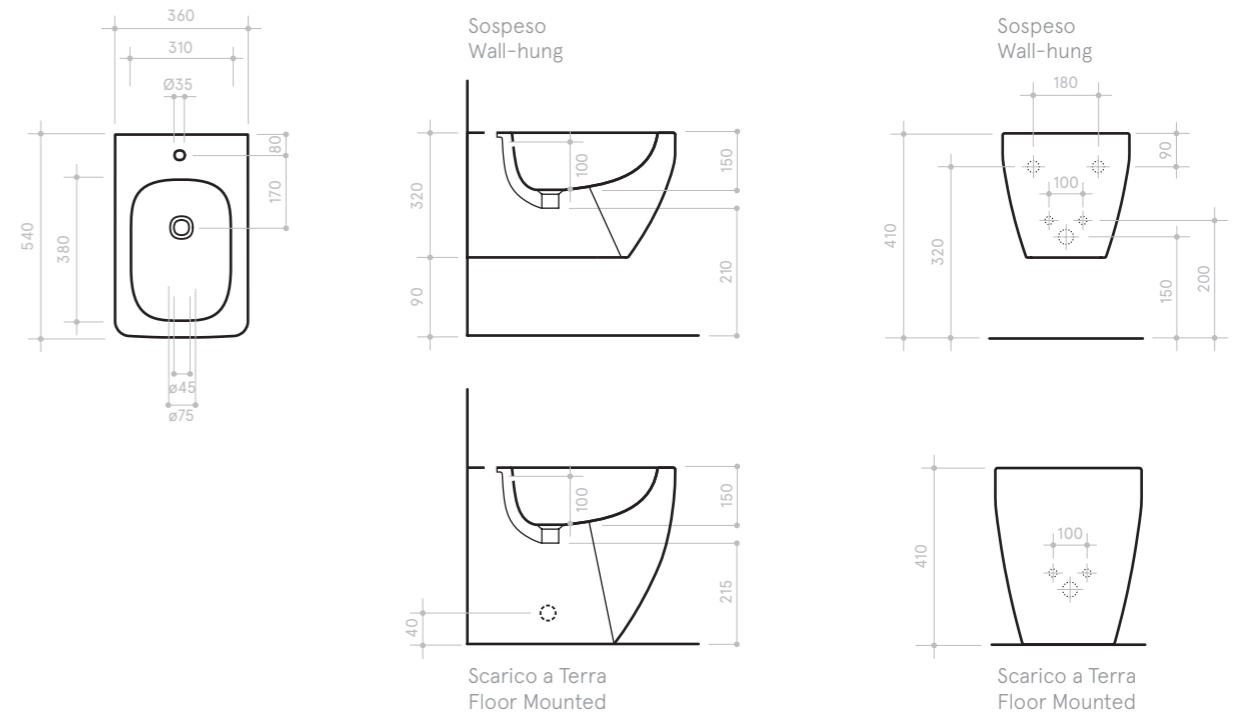
START 3



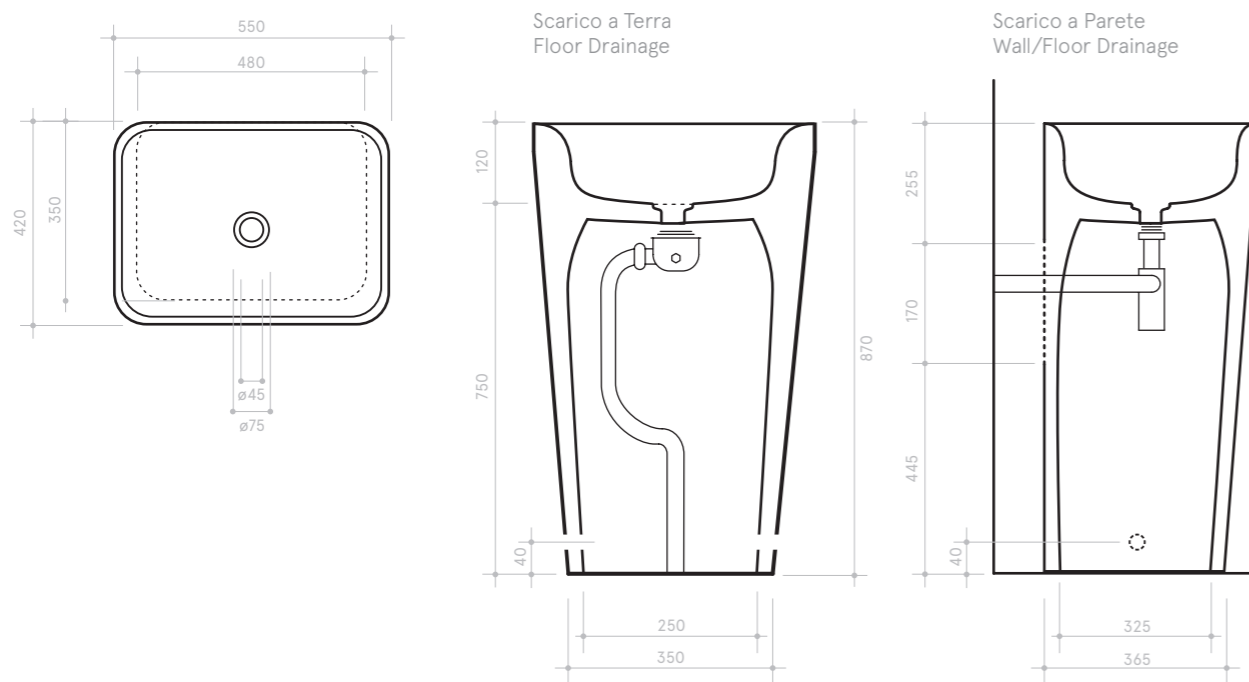
START 4



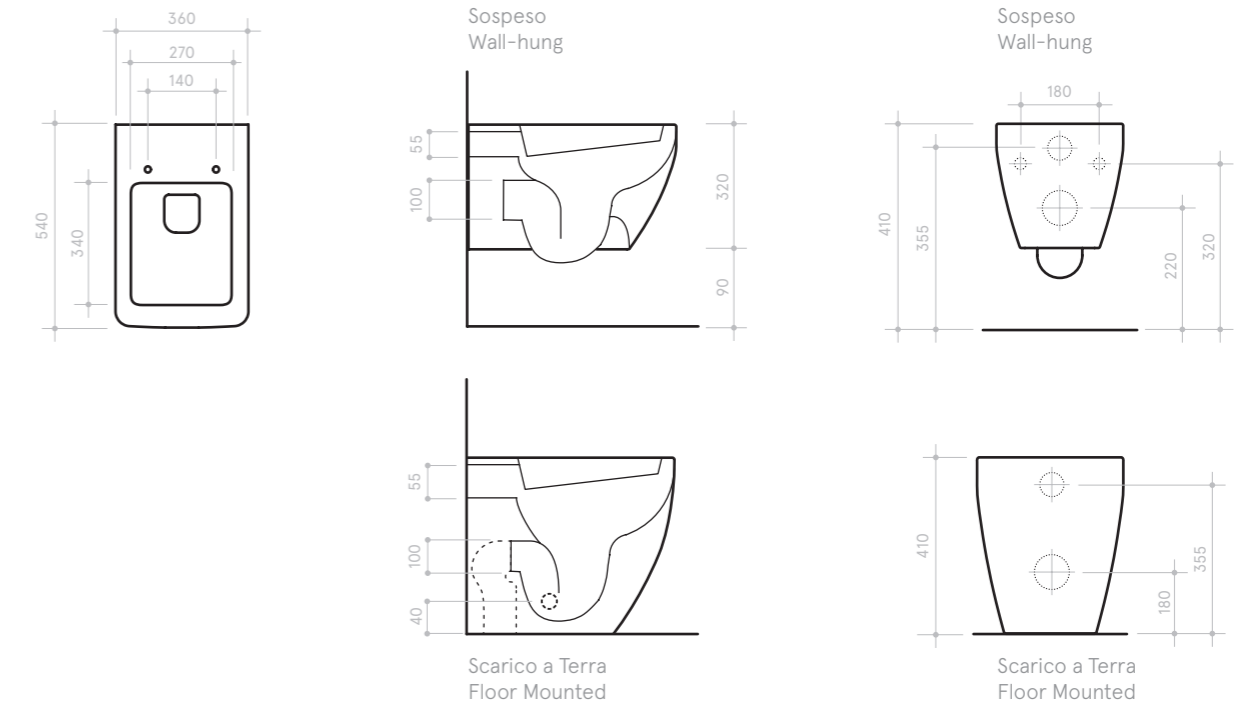
START Bidet



START 5 Freestanding



START Wc



Valdama srl

via Galileo Galilei, 5
01033 Civita Castellana
Viterbo, Italy

valdama.it
info@valdama.it

tel +39 0761 540709 | +39 0761 540765
fax +39 0761 540499

Art Direction

- Prospero Rasulo

Photo

- Antonio Rasulo

Thanks

- Rubinetteria Gessi spa
Taps designed by
Prospero Rasulo

www.gessi.it

-

Print
TELLIGRAF srl

-

Printed in Italy
January 2016



“”
Ceramics of Italy



Made in Italy. Made in Valdama

valdama.it