

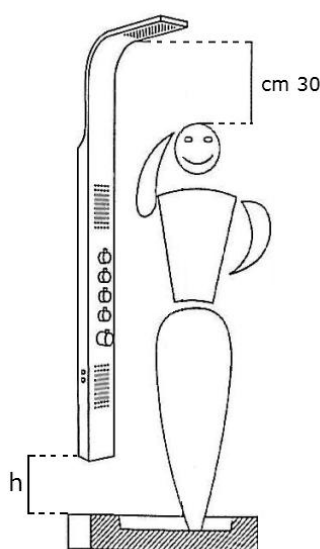
ISTRUZIONI DI MONTAGGIO

per colonne doccia NIAGARA, VITTORIA, LOIRA, ELIZABETH, MANHATTAN (+ PLUS)/BROADWAY, CITY

- 1) Stabilite l'altezza (h) e la posizione della colonna doccia al muro (*figura 1*).
- 2) Assicuratevi che le uscite dell'acqua a muro rientrino nell'intervallo di regolazione indicato in *fig.2*.
- 3) Dopo aver individuato il posizionamento dei supporti murali, fissateli con le viti e i tasselli in dotazione (*figura 3*).
- 4) Innestate il supporto della doccetta nell'apposito foro sul fianco della colonna, avendo cura di serrare il dado (d) dall'interno della colonna doccia (*foto 1*). Collegate il tubo stringendo l'apposito dado (e).
- 5) Collegate i raccordi flessibili dell'acqua calda (rosso) e dell'acqua fredda (blu) alle rispettive uscite dell'acqua a muro (*figura 4, a*).
- 6) Posizionate la colonna doccia a muro (*figura 4*), innestando gli attacchi (b) sui supporti murali (c).
- 7) Collegate il flessibile alla colonna e alla doccetta, inserendo le apposite guarnizioni fornite nella confezione.

Elementi in dotazione: viti e tasselli, supporti murali, guarnizioni.

Posizionamento colonna doccia:



Per un posizionamento ideale, il getto superiore deve essere posizionato a circa 30 cm dalla testa dell'utilizzatore. Da notare che la altezza h della colonna da terra deve essere scelta dall'utilizzatore.

figura 1

Posizione delle uscite dell'acqua:

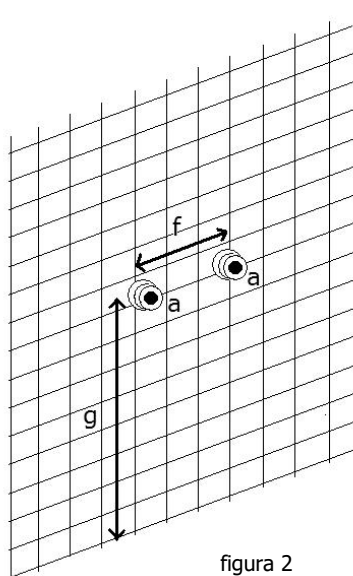


figura 2

NIAGARA:

f = da 3 a 17 cm
 g = da $(h+5)$ a $(h+60)$ cm

VITTORIA/ELIZABETH:

f = da 3 a 10 cm
 g = da $(h+15)$ a $(h+70)$ cm

LOIRA:

f = da 3 a 10 cm
 g = da $(h+5)$ a $(h+65)$ cm

MANHATTAN/BROADWAY:

f = da 3 a 10 cm
 g = da $(h+10)$ a $(h+60)$ cm

MANHATTAN PLUS:

f = da 7 a 10 cm
 g = da $(h+10)$ a $(h+45)$ cm

CITY:

f = da 3 a 15 cm
 g = da $(h+5)$ a $(h+70)$ cm

NB: per il calcolo dell'altezza " g " è necessario stabilire l'altezza " h " della colonna da terra (vedi figura 1 a sinistra).

Montaggio:

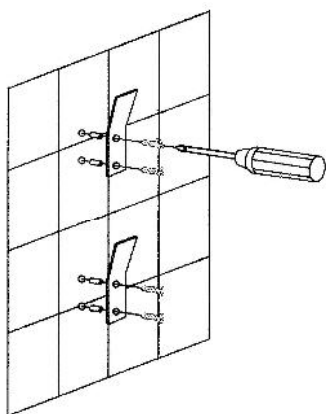


figura 3

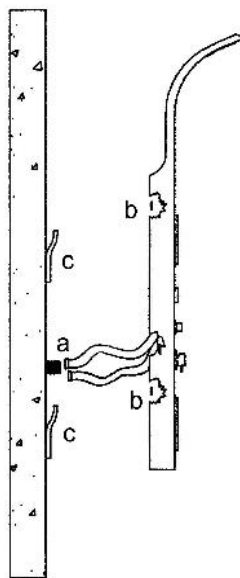


figura 4

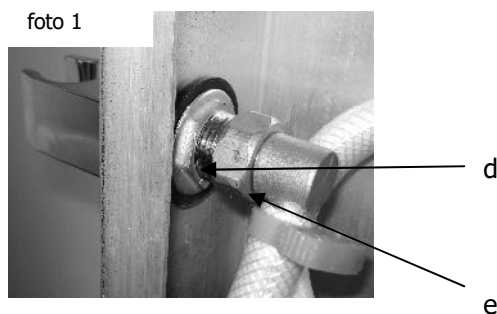


foto 1

d

e

NOTE TECNICHE

NIAGARA

Dimensioni di ingombro:
Larghezza 22,5 cm
Altezza 170 cm
Profondità 7,5 cm
Pressione minima: 1.5 bar
Pressione massima: 5 bar
Materiale:
Acciaio inox AISI 304 lucidato

VITTORIA

Dimensioni di ingombro:
Larghezza 20 cm
Altezza 160 cm
Profondità 7,5 cm
Pressione minima: 1.5 bar
Pressione massima: 5 bar
Materiale:
Acciaio inox AISI 304 lucidato

LOIRA

Dimensioni di ingombro:
Larghezza 15 cm
Altezza 160 cm
Profondità 7,5 cm
Pressione minima: 1.5 bar
Pressione massima: 5 bar
Materiale:
Acciaio inox AISI 304 spazzolato

ELIZABETH

Dimensioni di ingombro:
Larghezza 20 cm
Altezza 161.5 cm
Profondità 7 cm
Pressione minima: 1.5 bar
Pressione massima: 5 bar
Materiale:
Acciaio inox AISI 304 lucido

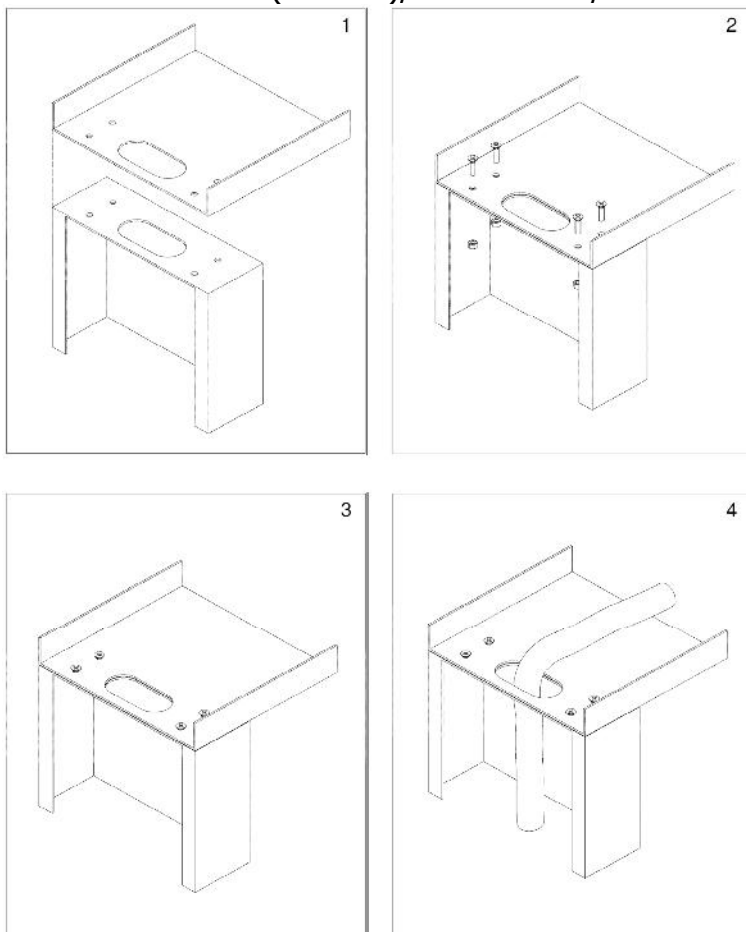
MANHATTAN (+ PLUS)/BROADWAY

Dimensioni di ingombro:
Larghezza 20 cm
Altezza 160 cm
Profondità 7 cm
Pressione minima: 1.5 bar
Pressione massima: 5 bar
Materiale:
Acciaio inox AISI 304 spazzolato (Manhattan)
Acciaio inox AISI 304 lucido (Broadway)

CITY

Dimensioni di ingombro:
Larghezza 22 cm
Altezza 143 cm
Profondità 7,5 cm
Pressione minima: 1.5 bar
Pressione massima: 5 bar
Materiale:
Acciaio inox AISI 304 spazzolato

MANHATTAN (+ PLUS)/ BROADWAY/ CITY



Distributed by:

Metaform DnD Via per Camaiore 20, 55060 Monsagrati, Lucca (ITALY).

www.metaform.it

metaform@metaform.it

Tel.: +39 0583 385802

Made in P.R.C.