

# ESSENTIAL

rettangolare

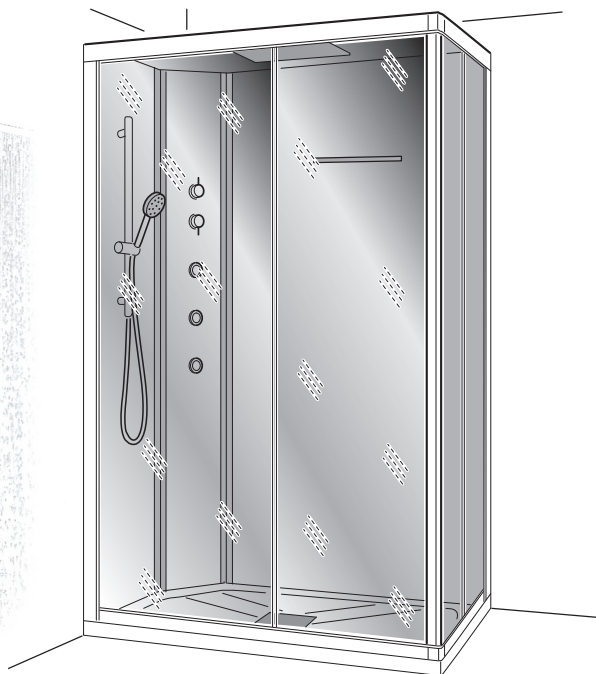


**90x70**

**110x70**

**100x80**

**120x80**



Ed 09/2016

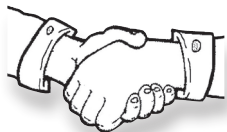
---

**Istruzioni di montaggio**

---



# Prima dell'installazione



**Vi ringraziamo per aver scelto  
un nostro prodotto**



---

**IMPORTANTE**  
**Prima di iniziare l'installazione**  
**leggere il presente libretto istruzioni.**

---



**Eeguire l'installazione e l'assemblaggio  
della cabina  
rispettando la sequenza illustrata.**



# Indice

- Componenti fornitura .....	Pag. 5
- Attrezzatura necessaria .....	Pag. 8
- Sequenza di montaggio .....	Pag. 9
- Informazioni sull'utilizzo .....	Pag. 45

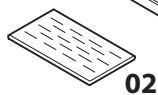
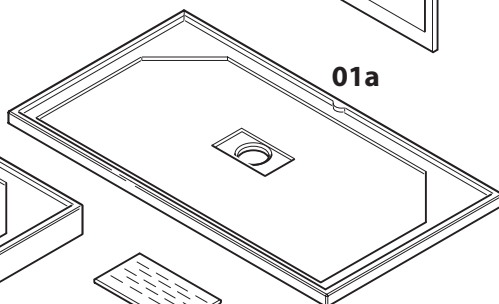
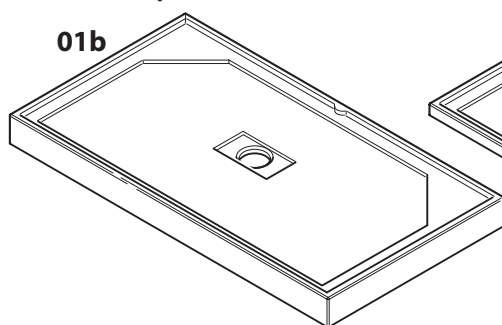
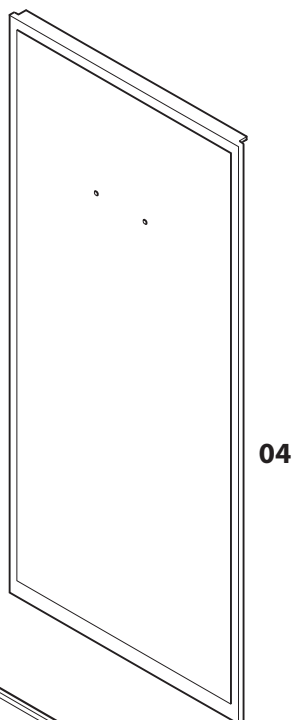
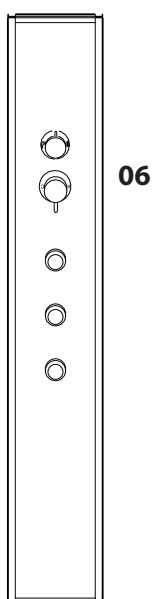
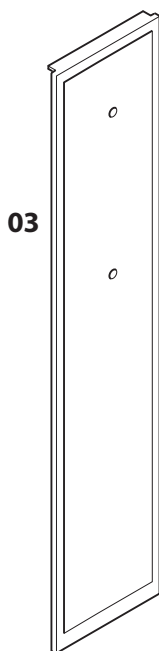
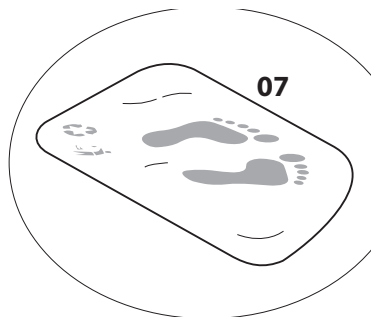
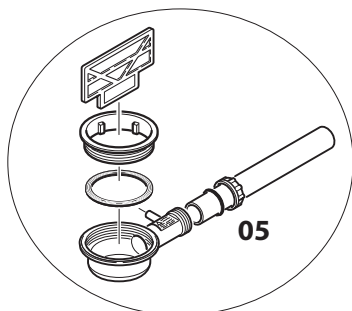
## Prima dell'installazione

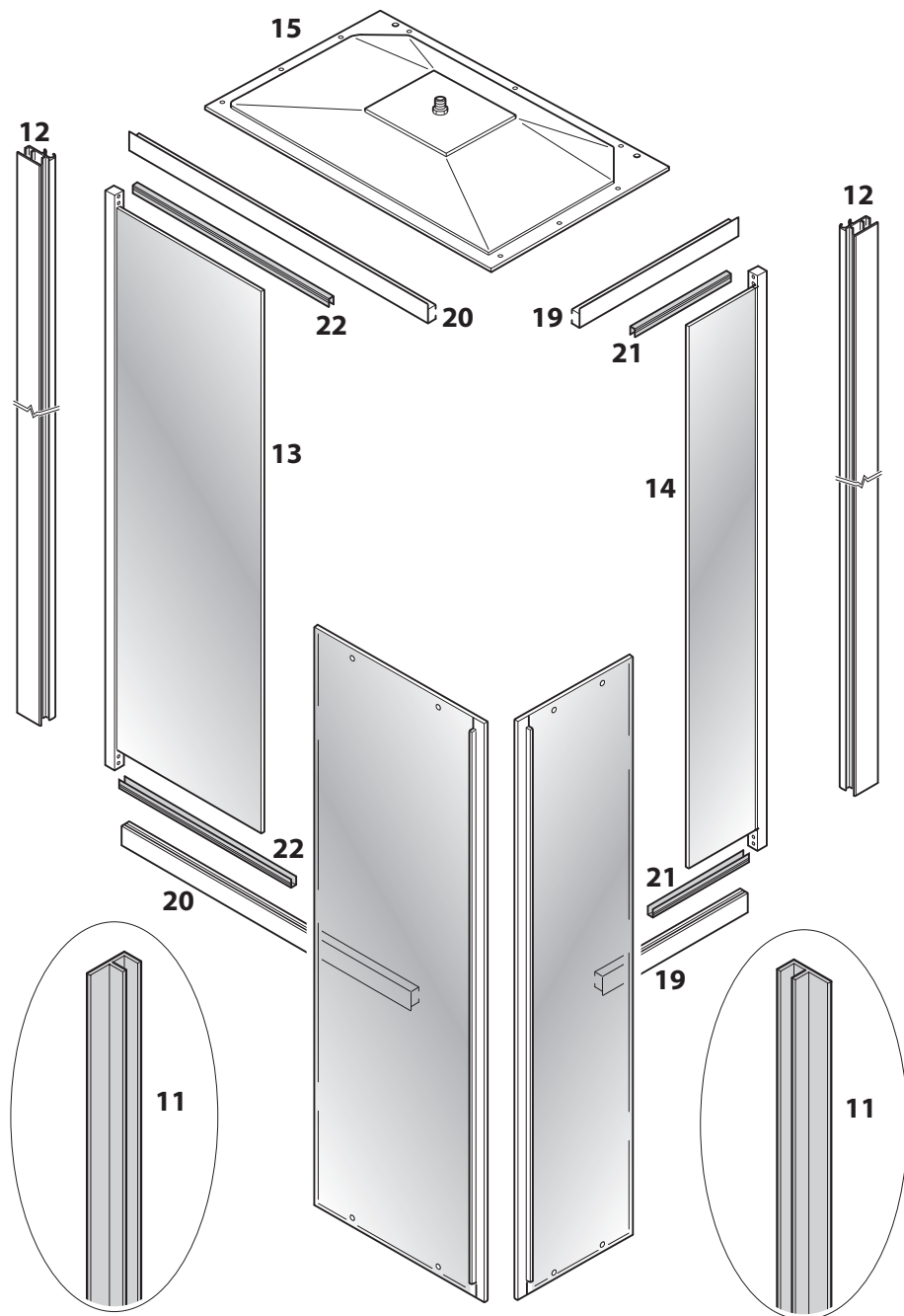
- Dopo aver rimosso i componenti dagli imballi, verificare visivamente che gli stessi non presentino difetti.
- Qualsiasi difetto deve essere segnalato al fornitore prima dell'assemblaggio delle varie parti e dell'installazione.
- Qualsiasi reclamo relativo a imperfezioni del prodotto sarà accettato **SOLO** se segnalato prima dell'assemblaggio delle varie parti e dell'installazione.

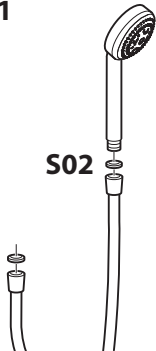

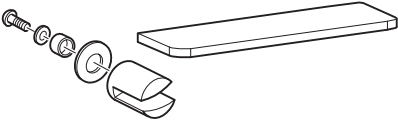
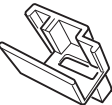

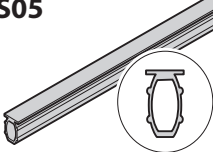
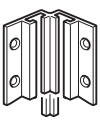
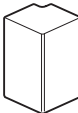

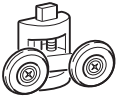

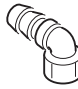



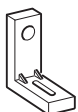
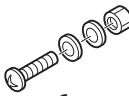
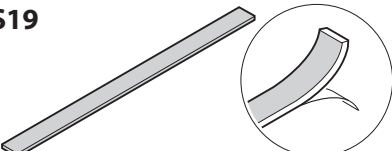
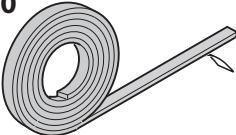
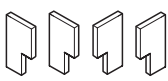
---

**Verificare la presenza di tutti i componenti  
prima di iniziare il montaggio.**

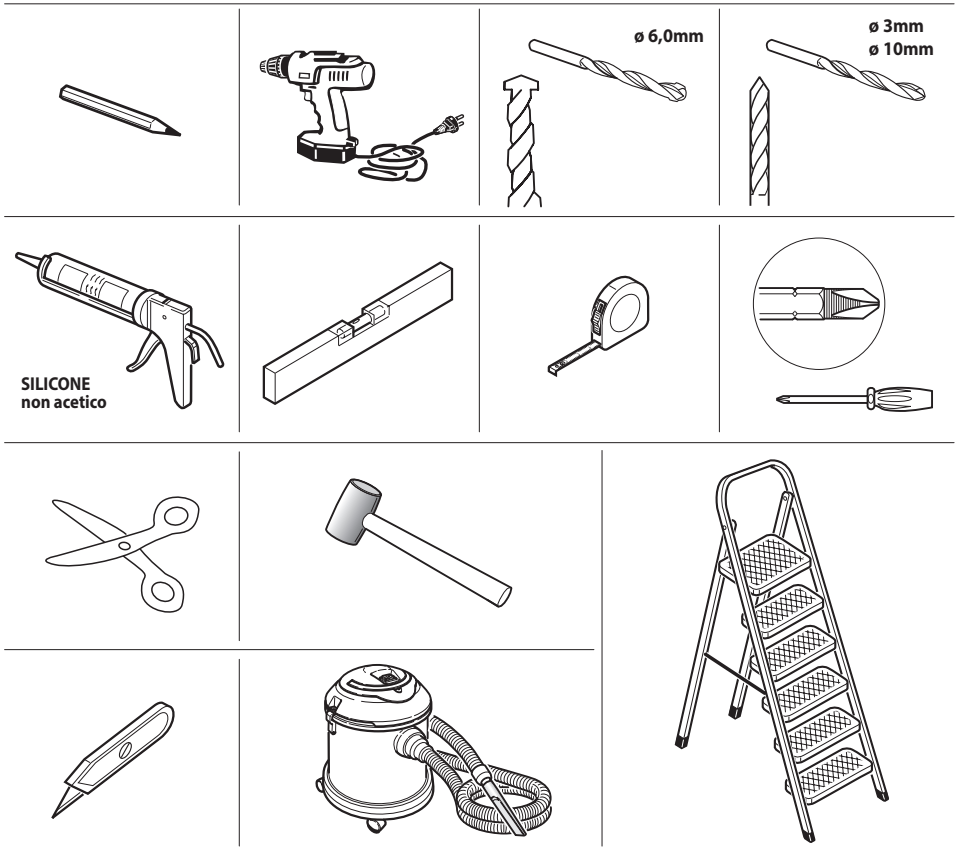
---



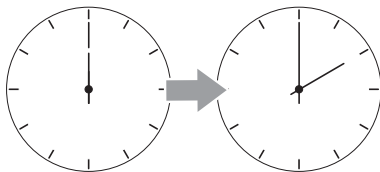


<p><b>S01</b></p>  <p><b>S02</b></p> 	<p><b>S03</b></p> 	<p><b>S04</b></p>  <p>4x</p>	
<p><b>S08</b></p>  <p>8x</p>	<p><b>S05</b></p>  <p>4x</p>	<p><b>S06</b></p>  <p>2x</p>	<p><b>S07</b></p>  <p>2x</p>
<p><b>S11</b></p> 	<p><b>S09</b></p>  <p>4x</p>	<p><b>S12</b></p>  <p>2x</p>	<p><b>S10</b></p>  <p>1x</p>
<p><b>S14</b></p>  <p>4x</p>	<p><b>S15</b></p>  <p>4x</p>	<p><b>S16</b></p>  <p>4x</p>	<p><b>S13</b></p>  <p>4x</p>
<p><b>S18</b></p>  <p>6x</p>	<p><b>S19</b></p> 	<p><b>S20</b></p> 	
<p><b>S21</b></p>  <p>4x</p>	<p><b>!</b> Verificare la presenza di tutti i componenti prima di iniziare il montaggio. <b>!</b></p>		

## Attrezzatura necessaria per l'installazione - NON FORNITI



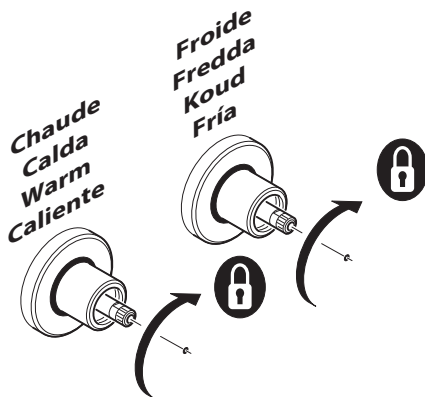
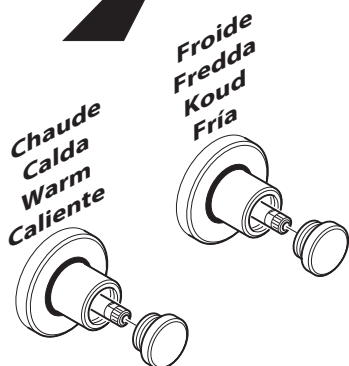
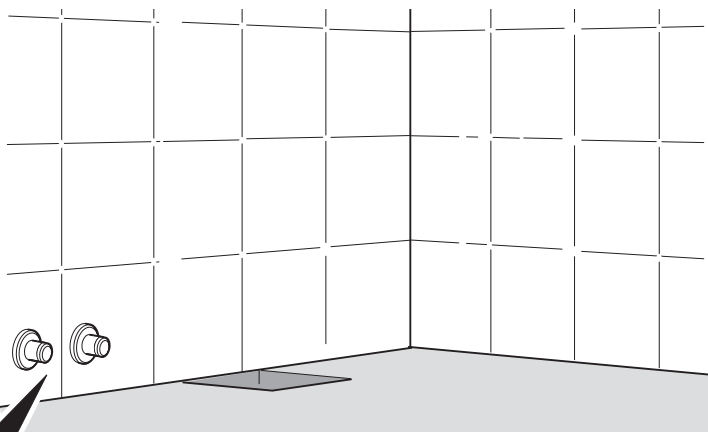




## NOTA IMPORTANTE



**Prima di iniziare il montaggio chiudere l'acqua.**



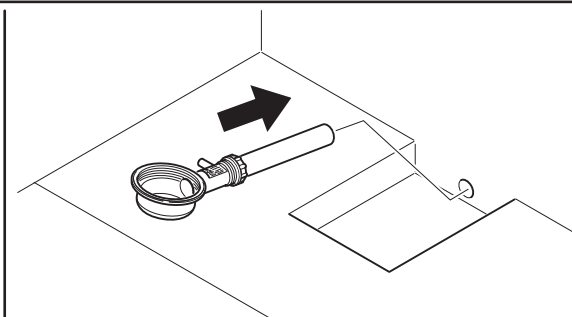
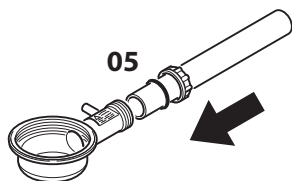
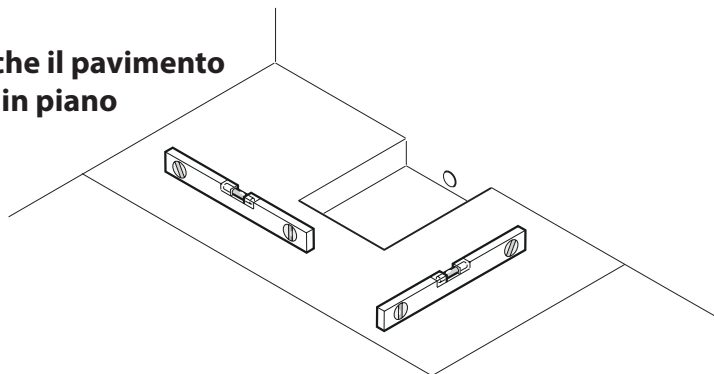


## NOTA IMPORTANTE

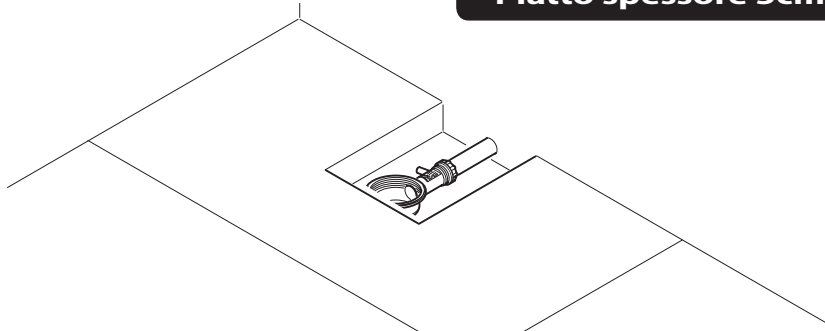


**Verificare che il pavimento e lo scasso siano corrette  
(vedere scheda di pre-installazione)**

**Verificare che il pavimento  
sia in piano**

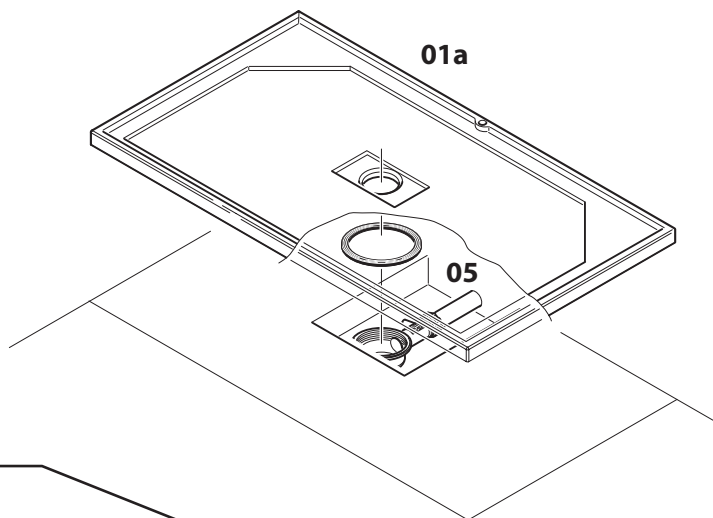


**Piatto spessore 5cm**

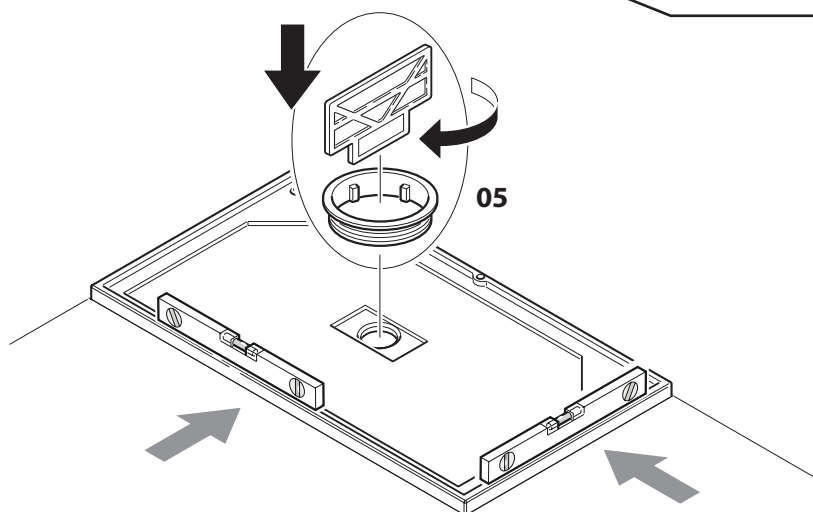


## Piatto spessore 5cm

**A**

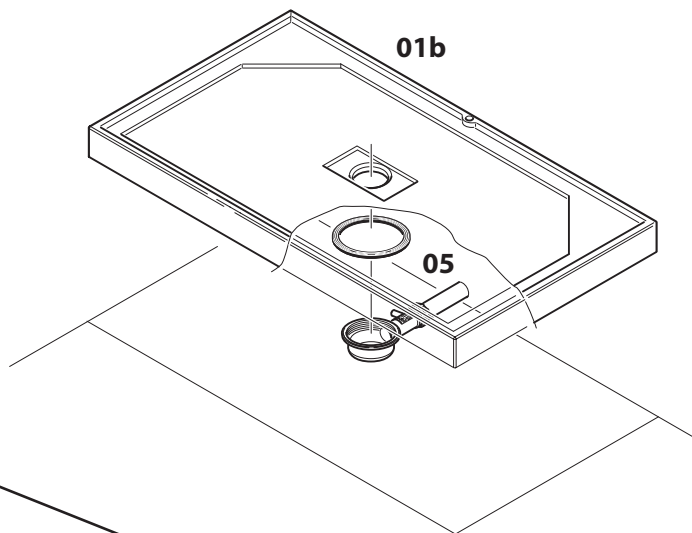


**B**

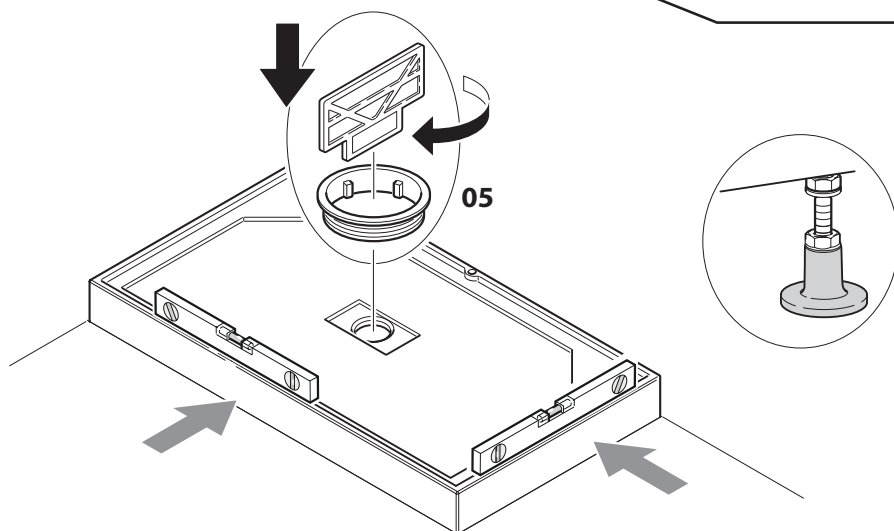


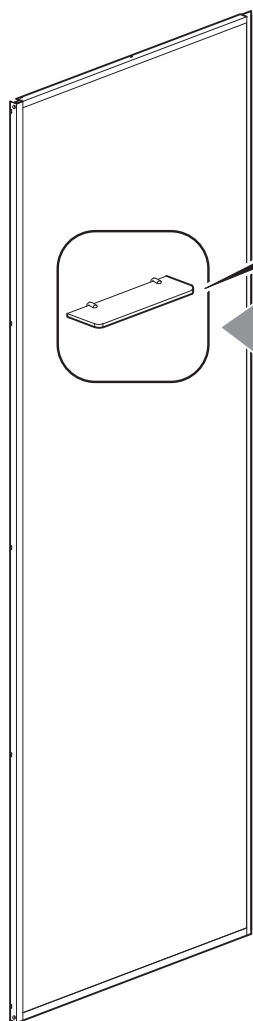
Piatto spessore 10cm

A



B

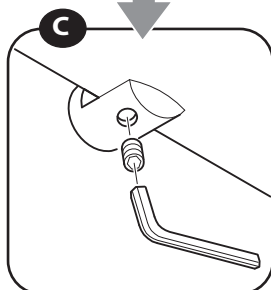
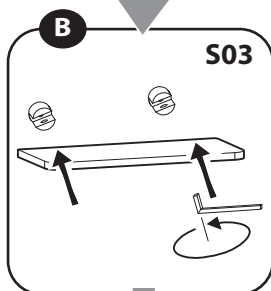
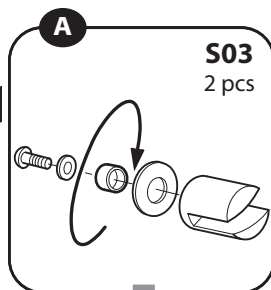


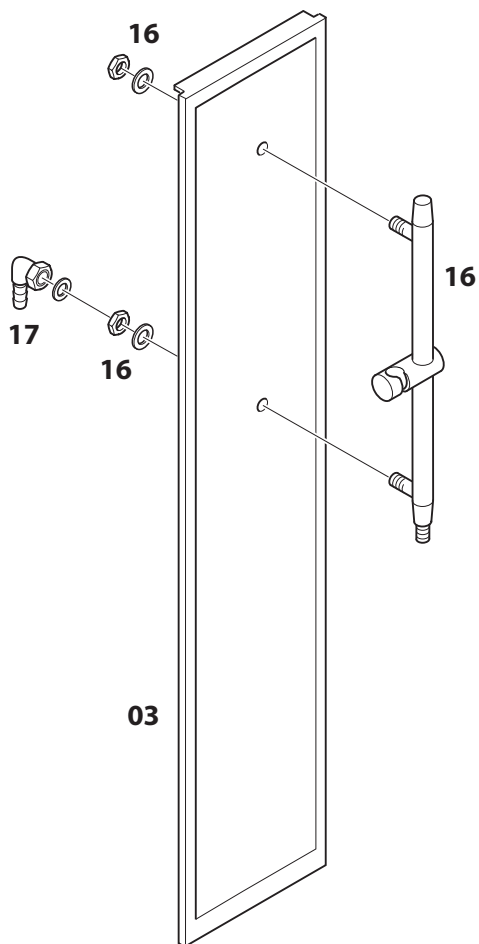


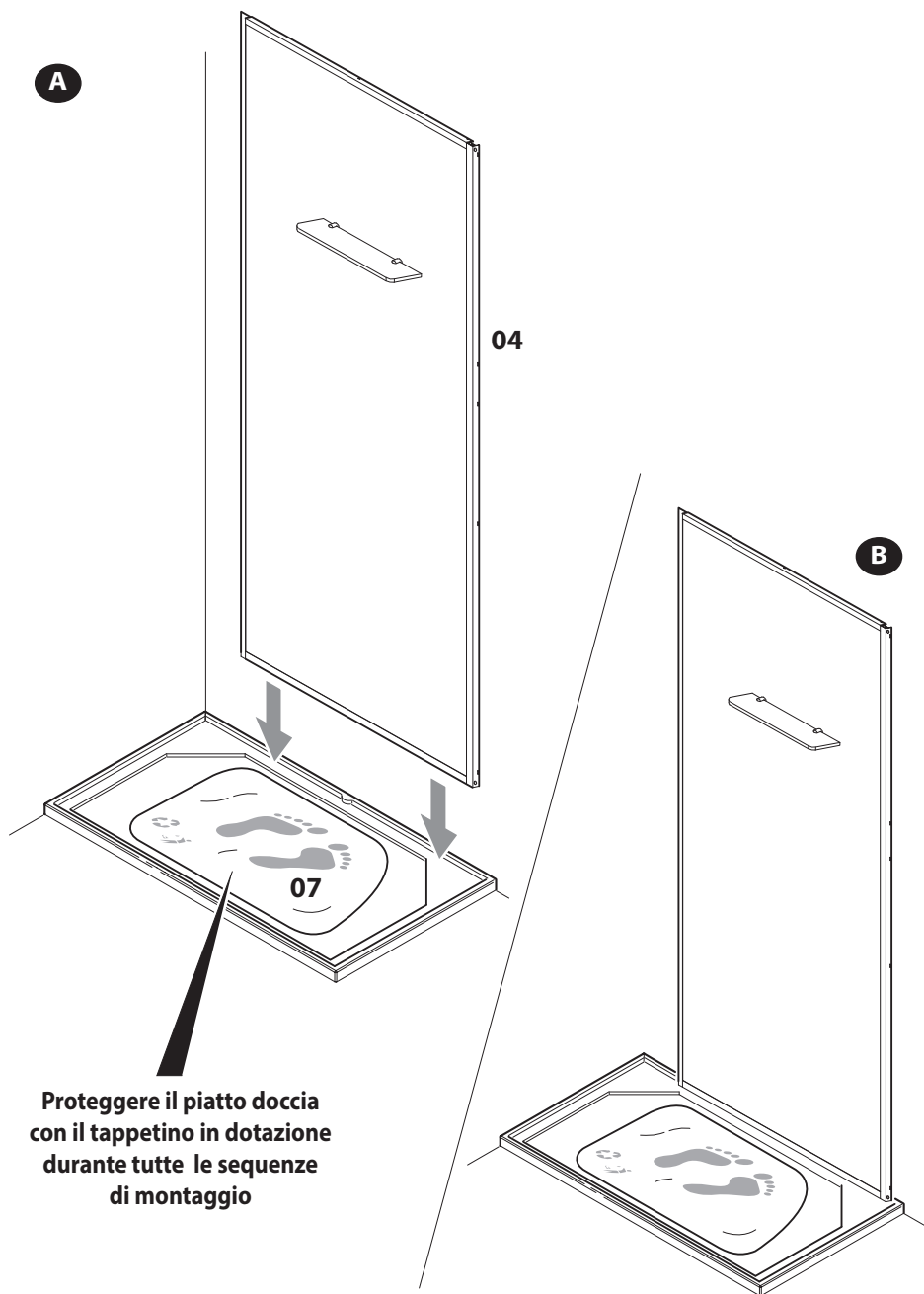
04

Parete lunga

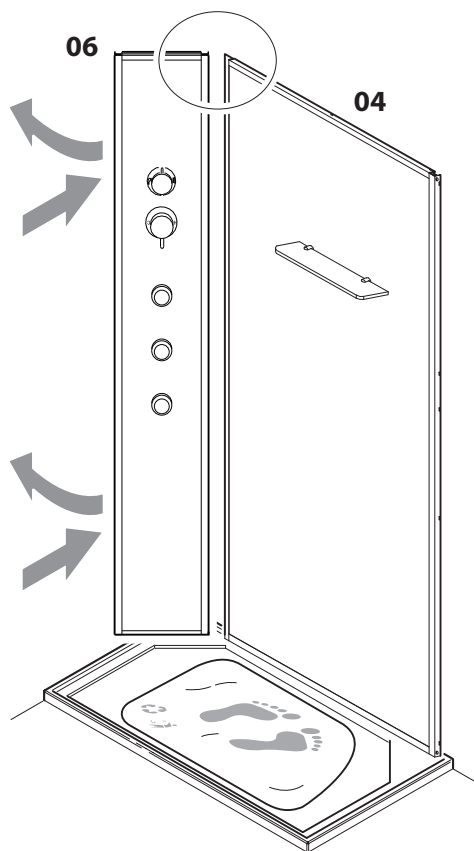
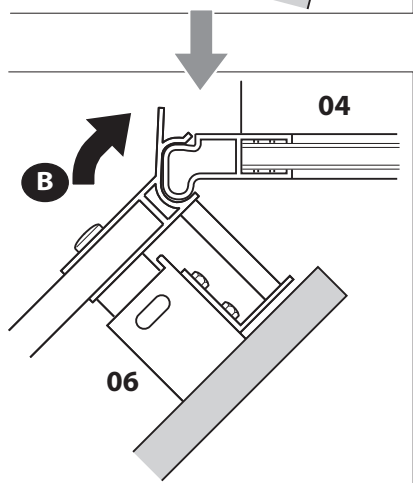
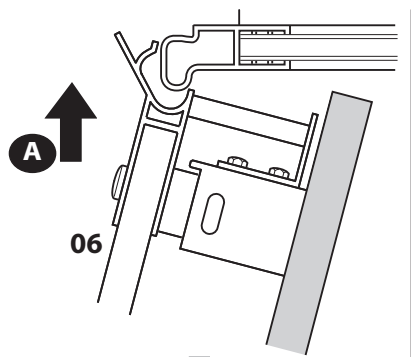
Fissare la mensola  
(se non è già montata)



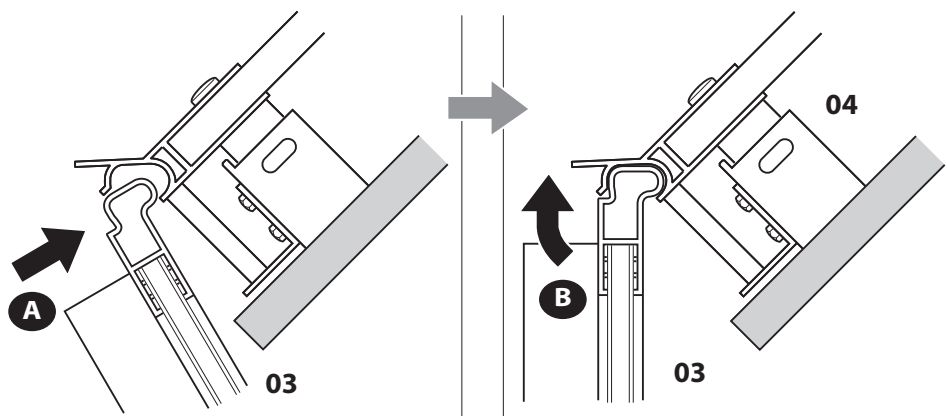
**Parete corta**



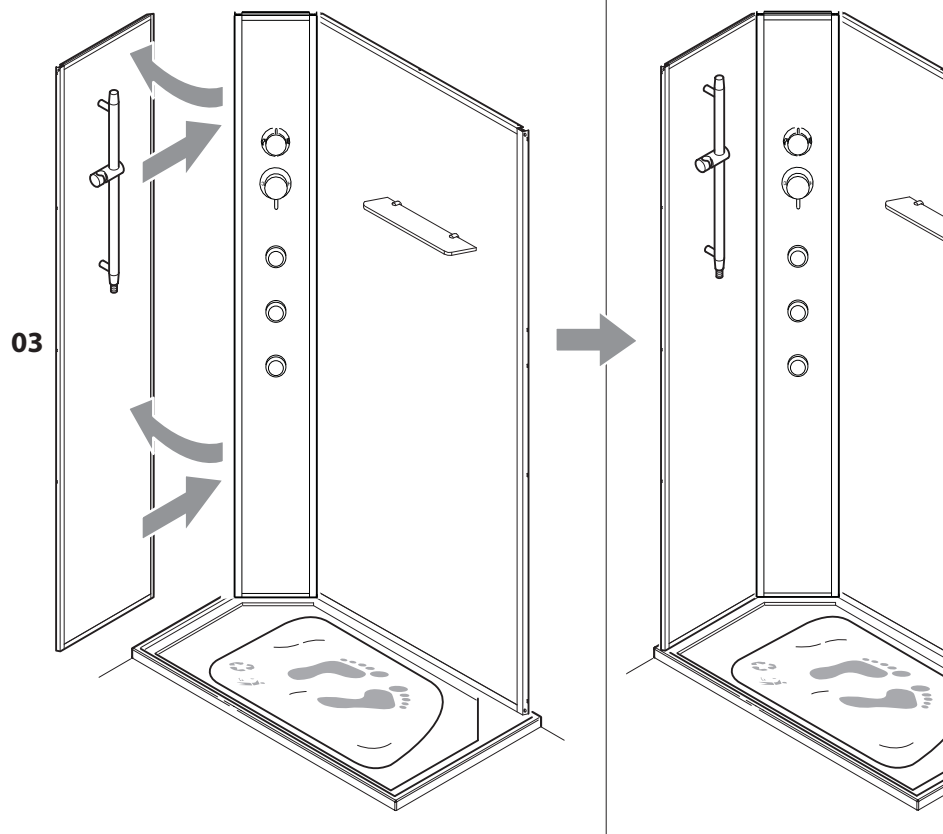
**Proteggere il piatto doccia con il tappetino in dotazione durante tutte le sequenze di montaggio**

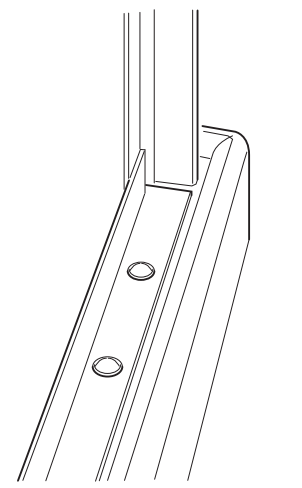






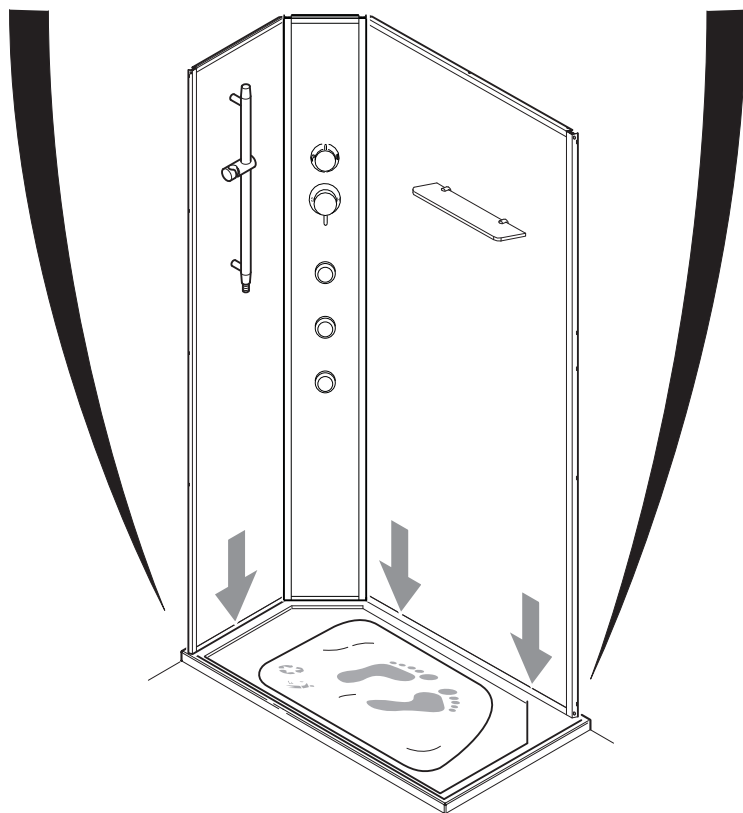
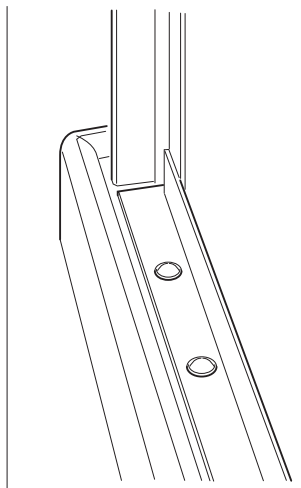
Parete corta

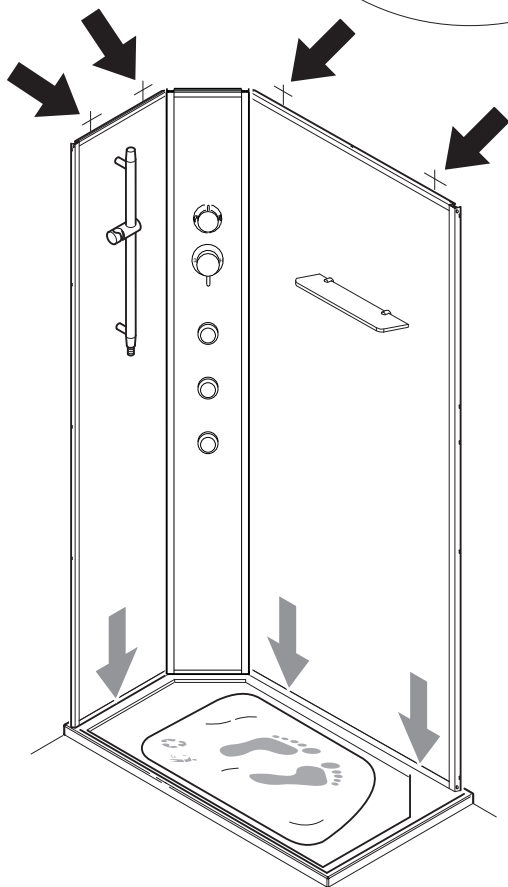
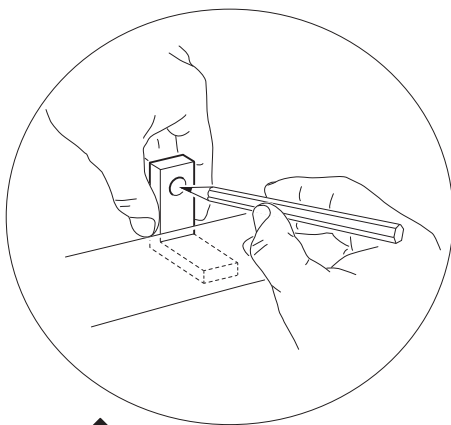
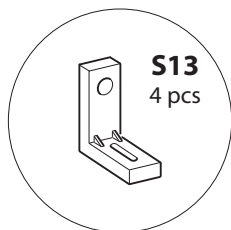


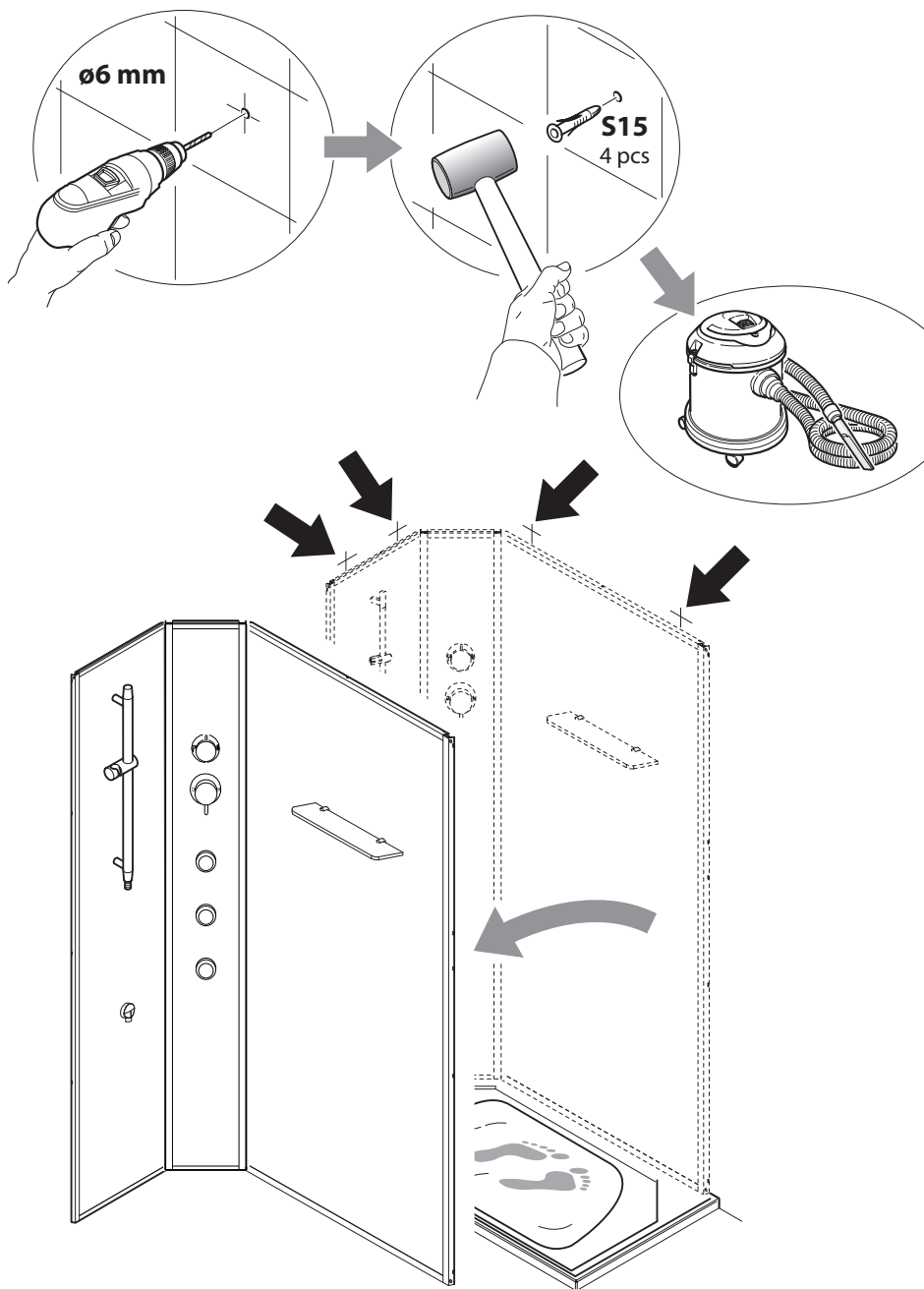


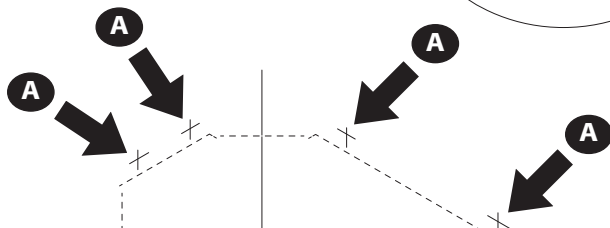
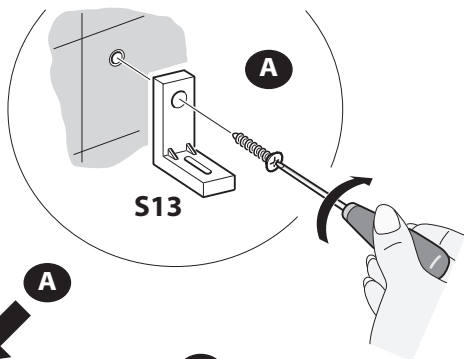
**Assicurarsi che le pareti  
siano posizionate  
correttamente**

**i fori presenti sulle  
squadrette di appoggio  
devono essere posizionati  
sulle tettarelle  
presenti sul piatto**

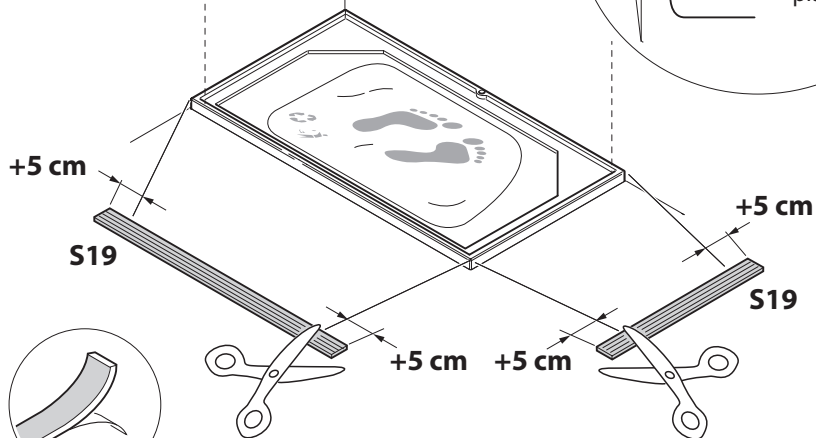
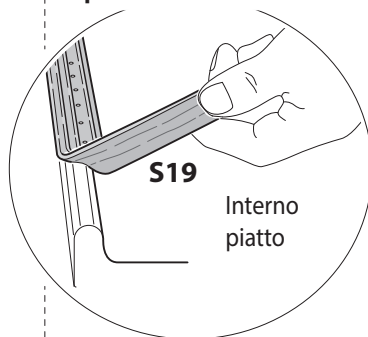


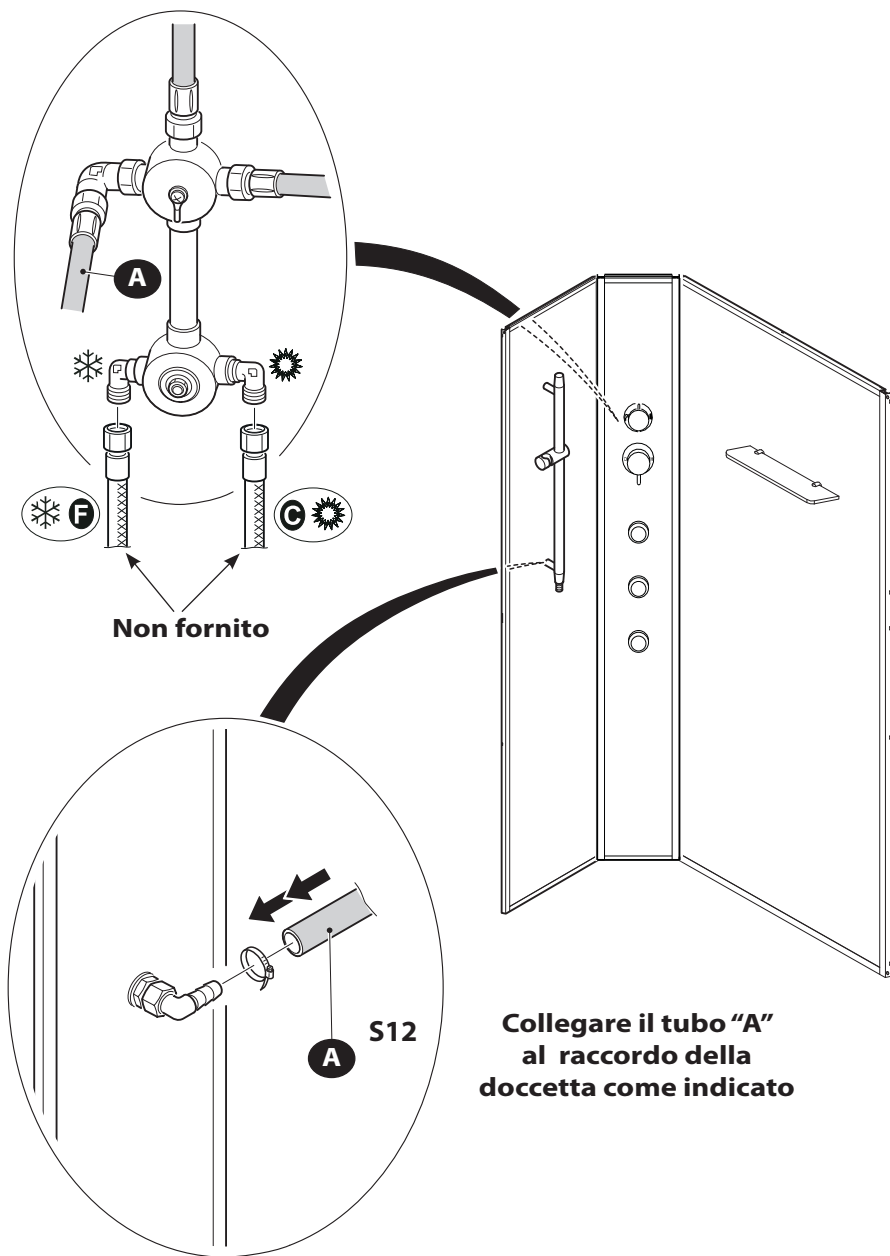






Posizionare la guarnizione  
metà sul bordo alto del  
piatto e metà all'interno

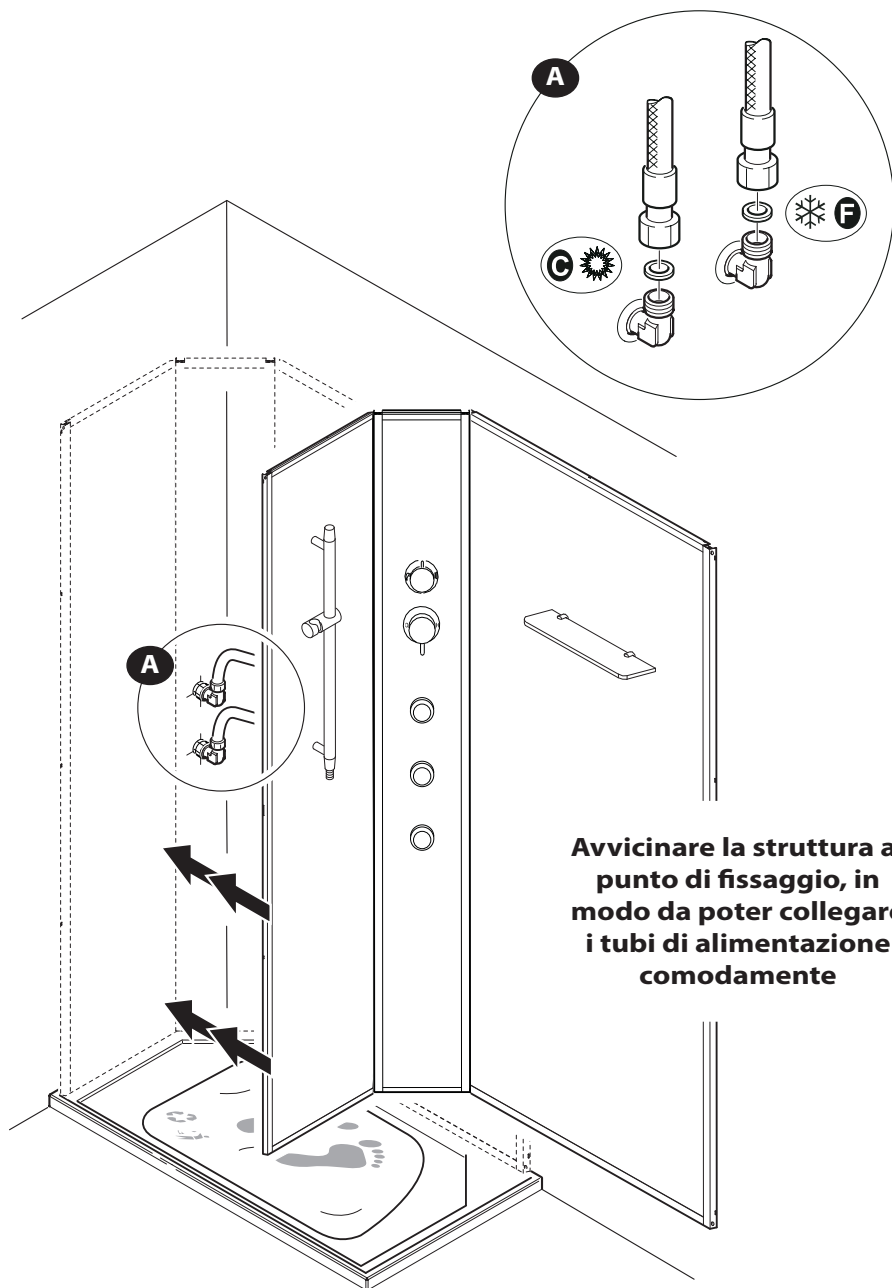




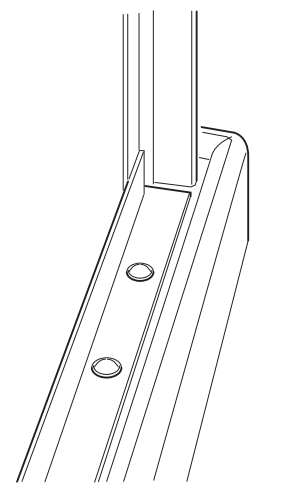
Non fornito

S12

Collegare il tubo "A" al raccordo della doccetta come indicato

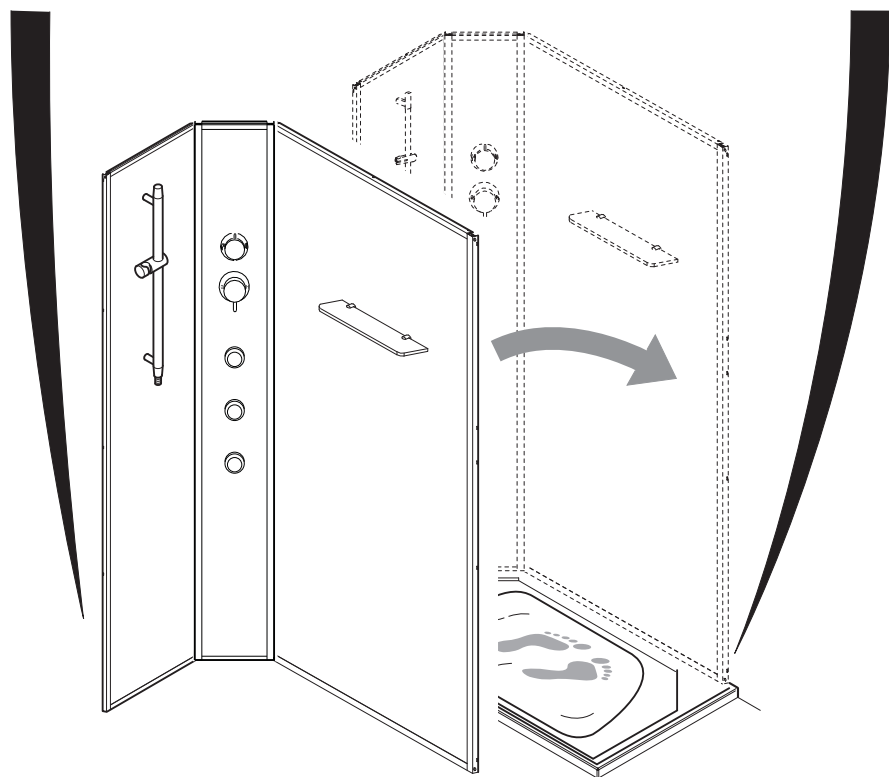
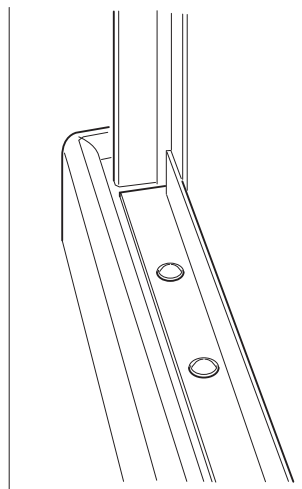


**Avvicinare la struttura al punto di fissaggio, in modo da poter collegare i tubi di alimentazione comodamente**

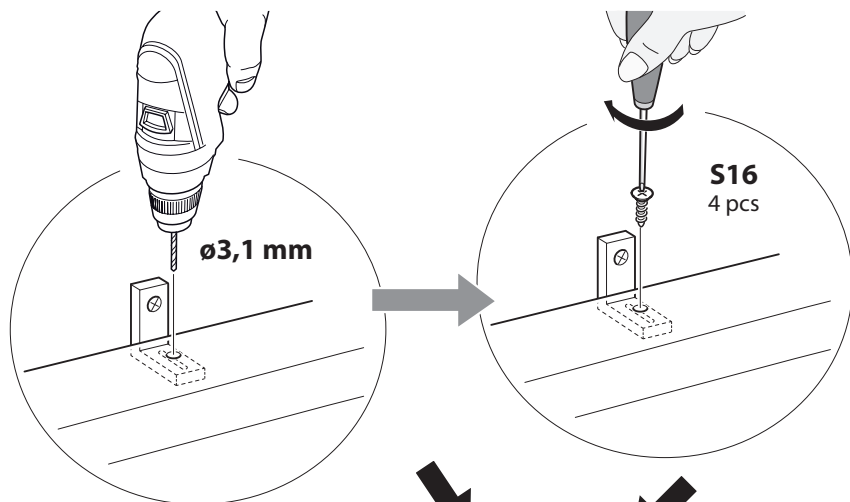


**Assicurarsi che le pareti  
siano posizionate  
correttamente**

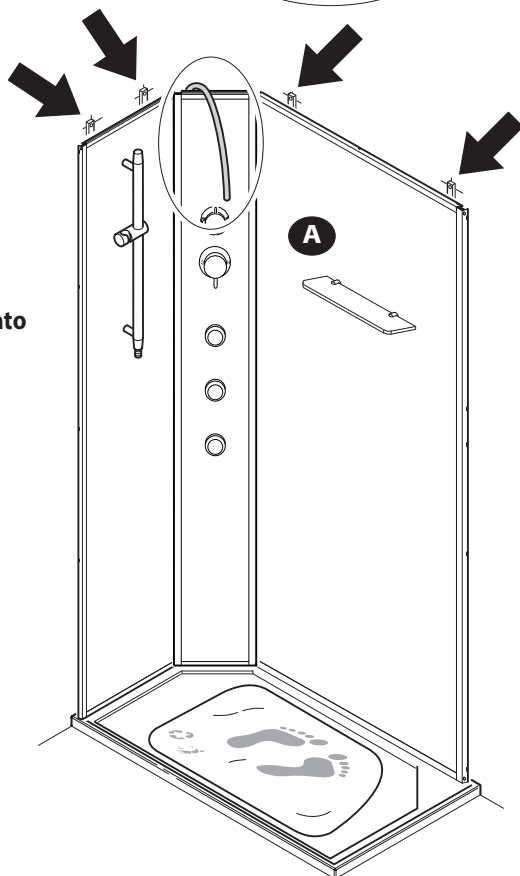
**i fori presenti sulle  
squadrette di appoggio  
devono essere posizionati  
sulle tettarelle  
presenti sul piatto**

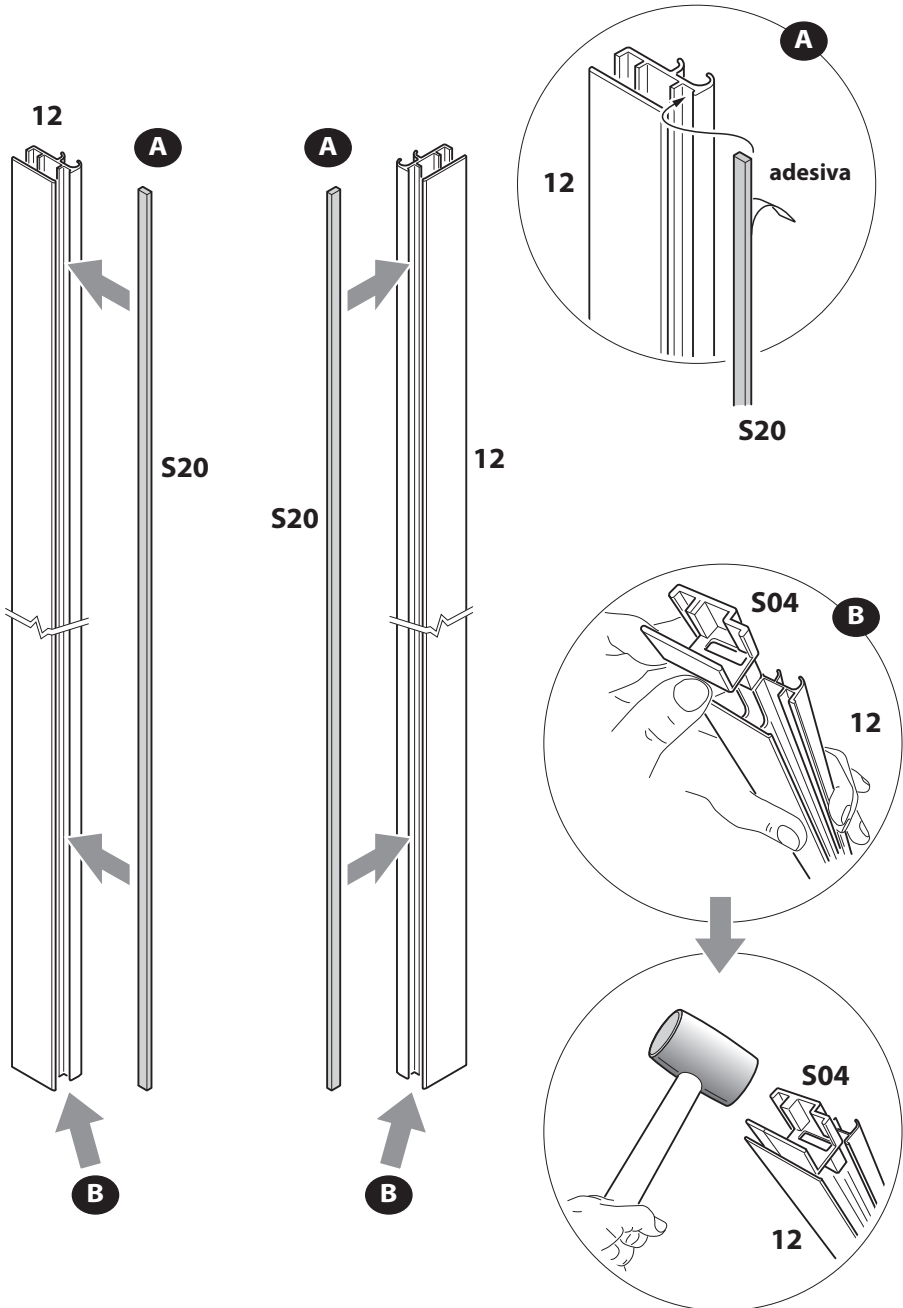


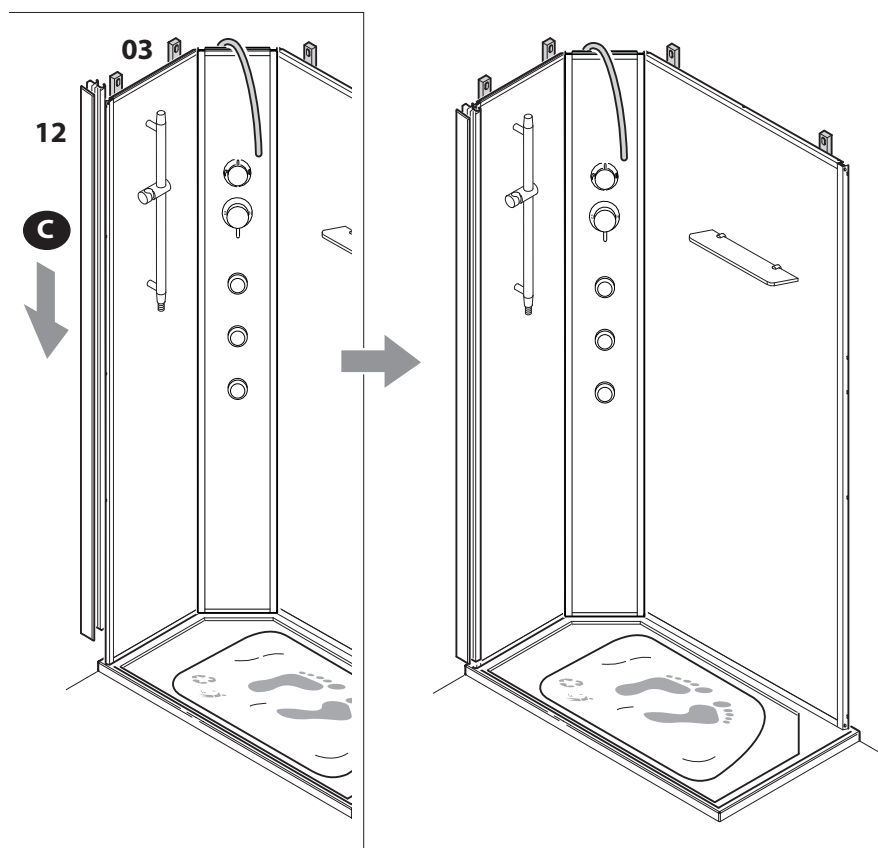
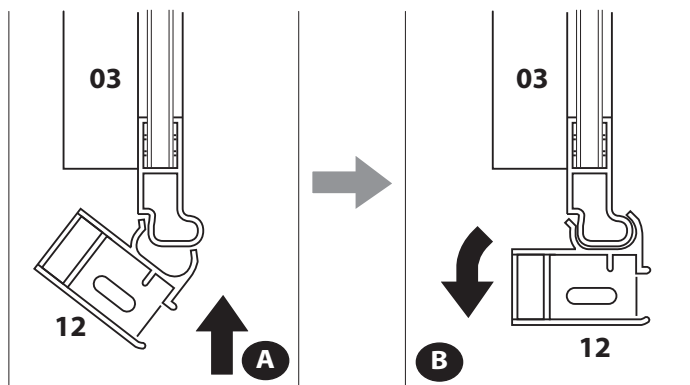


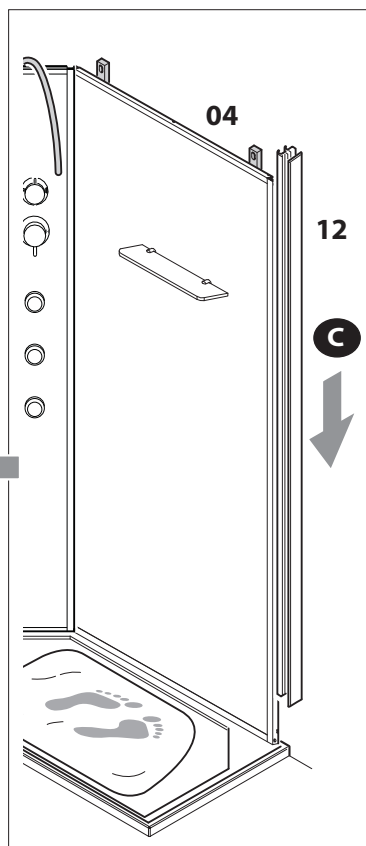
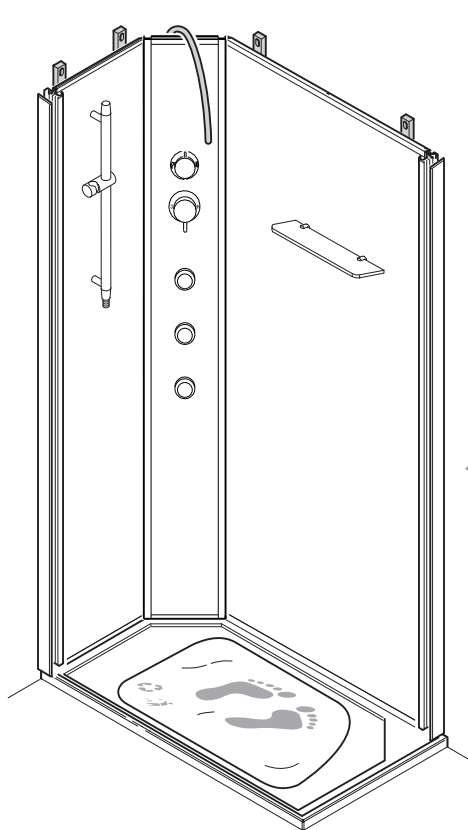
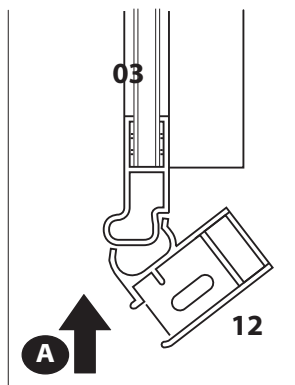
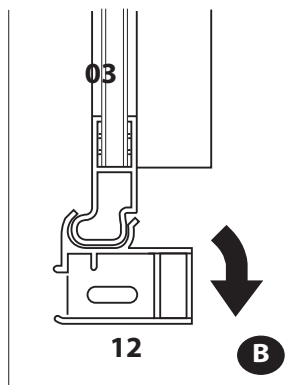


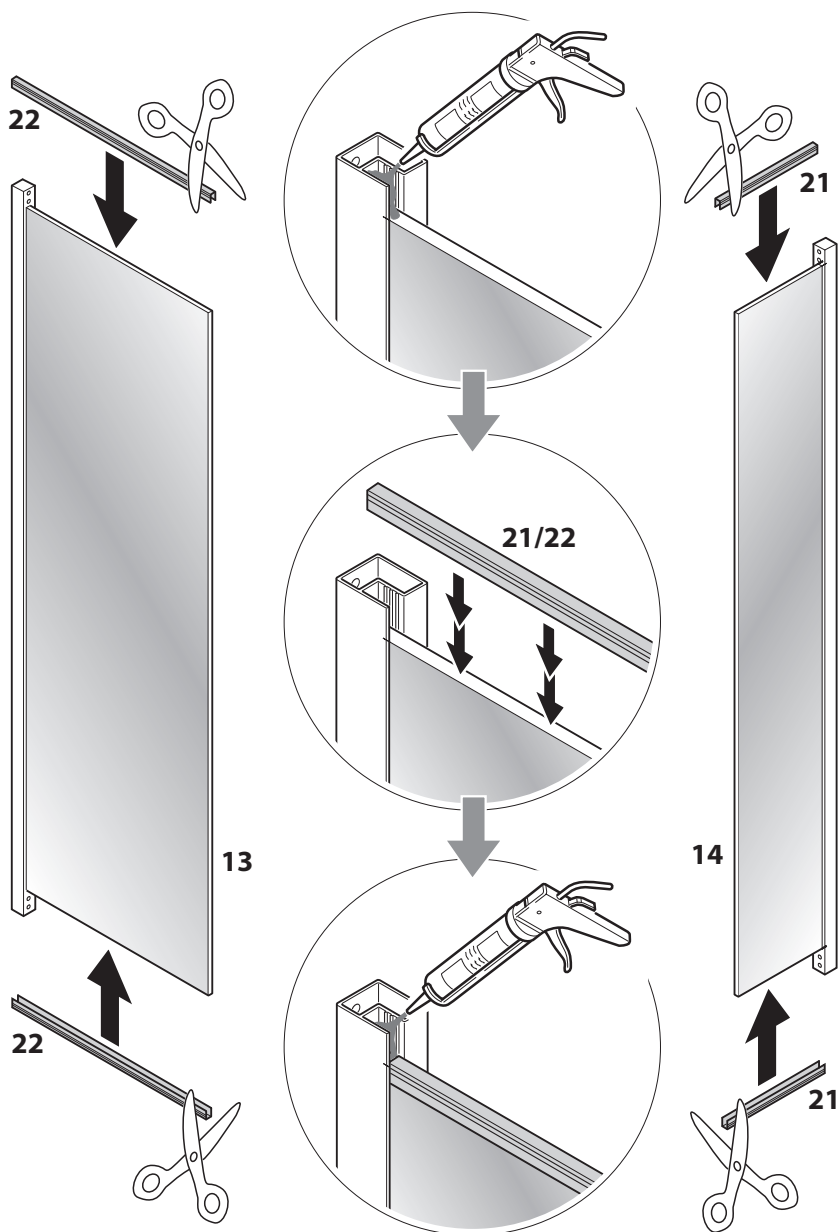
**Prima di fissare la struttura ai supporti, assicurarsi di aver tirato fuori il tubo di alimentazione del soffione "A" verso l'alto.**

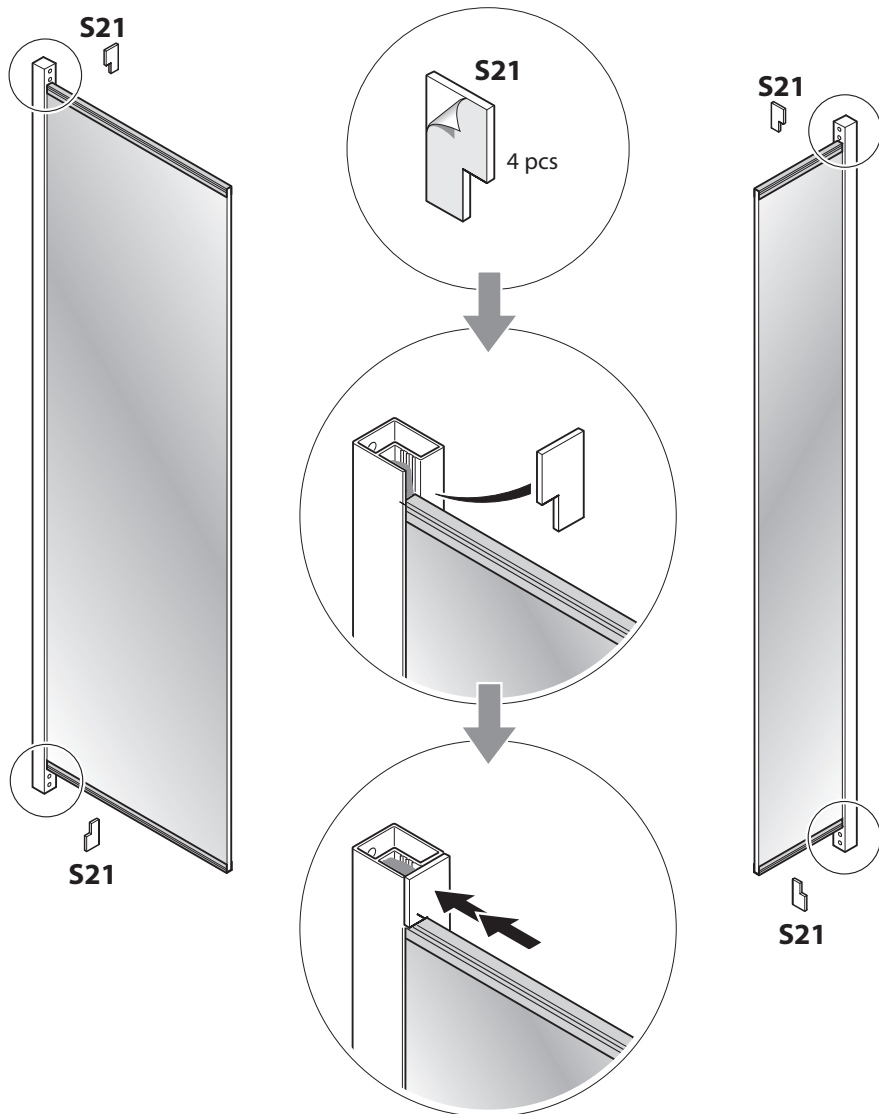


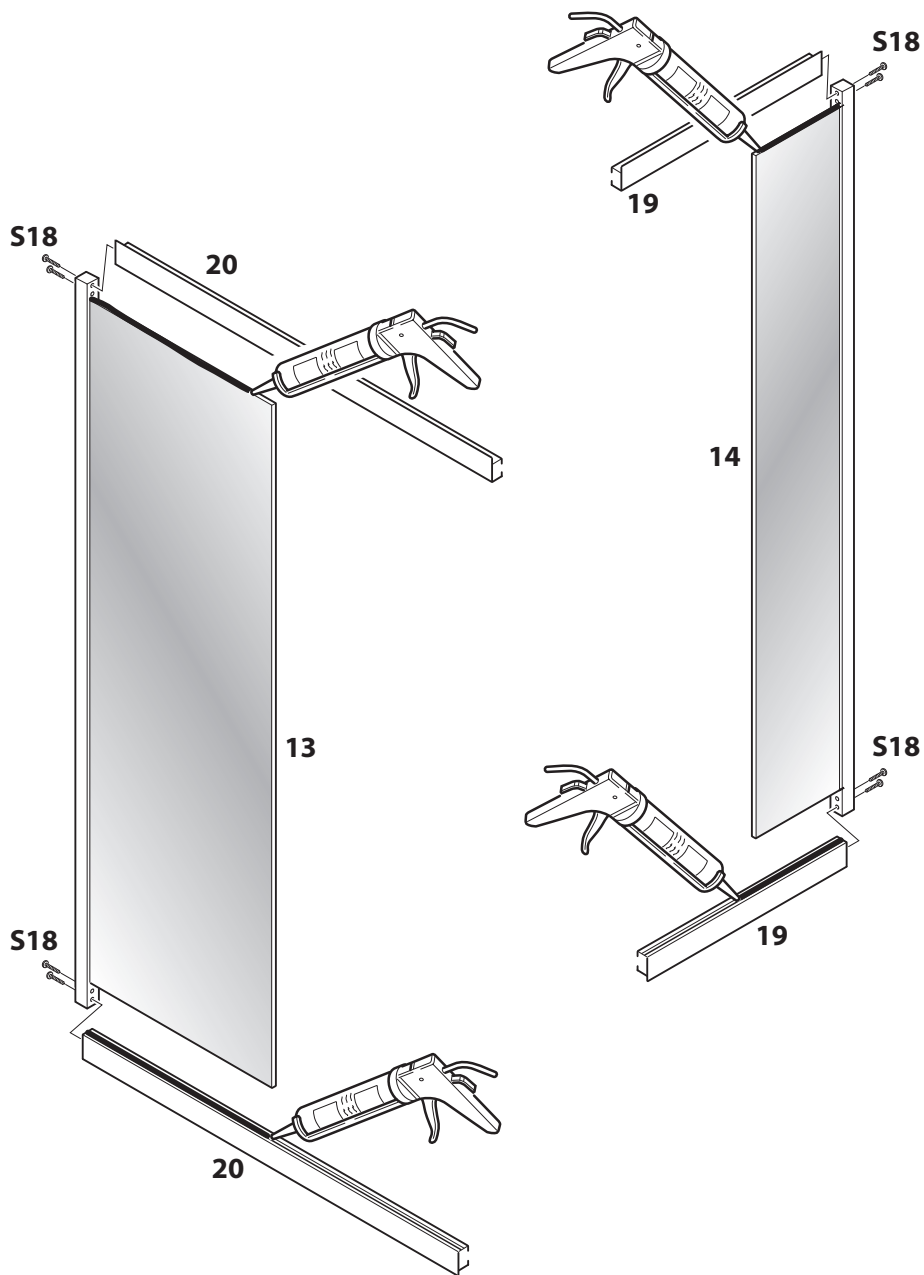


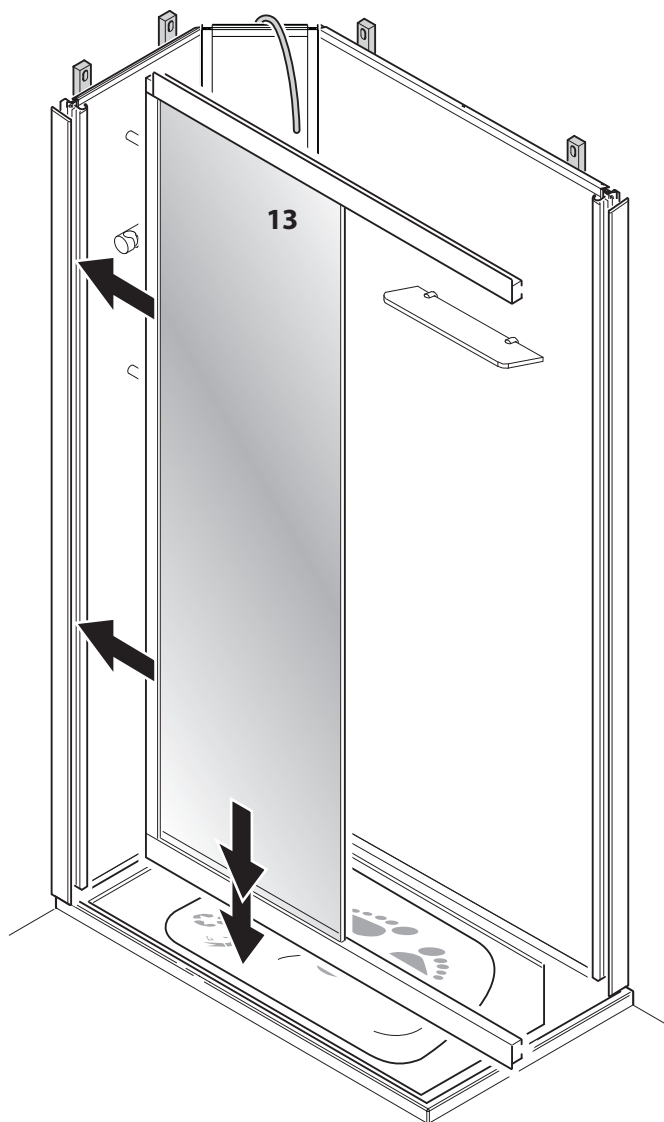




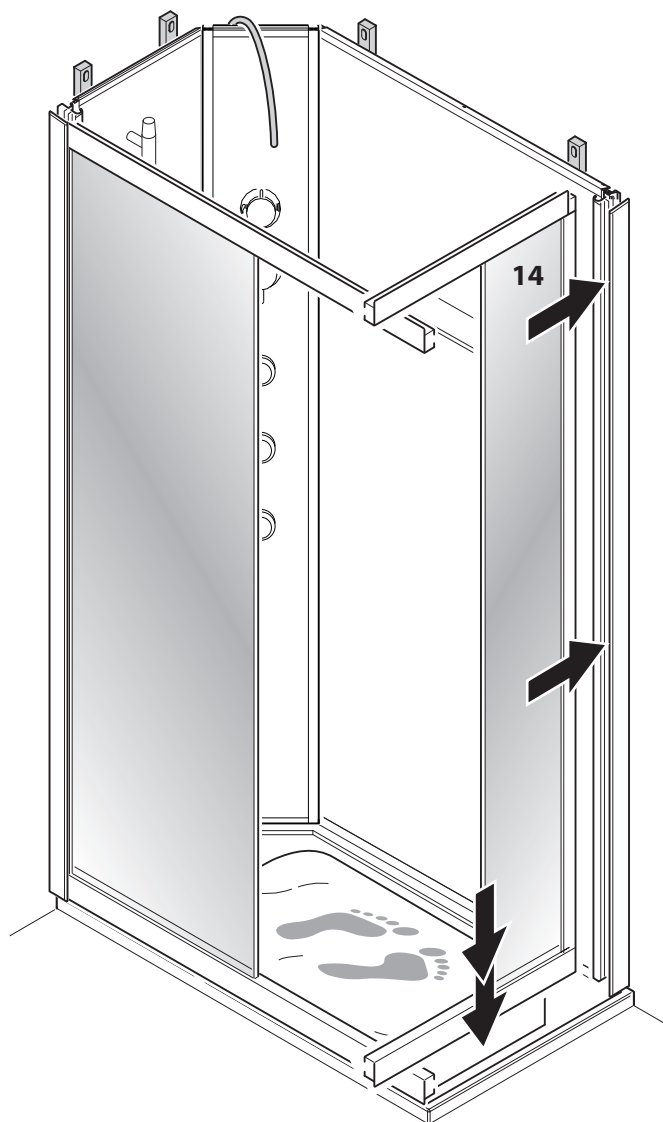


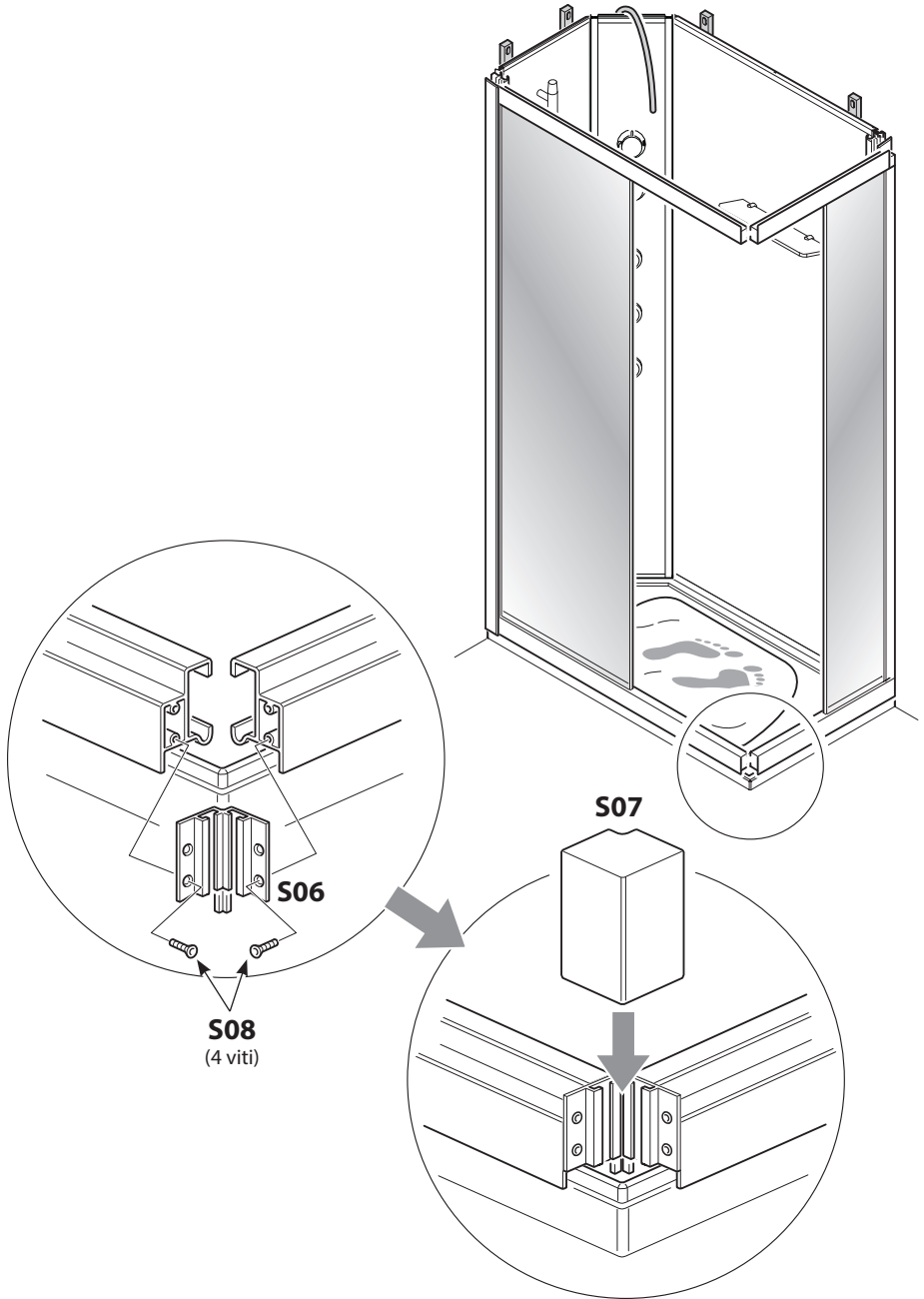


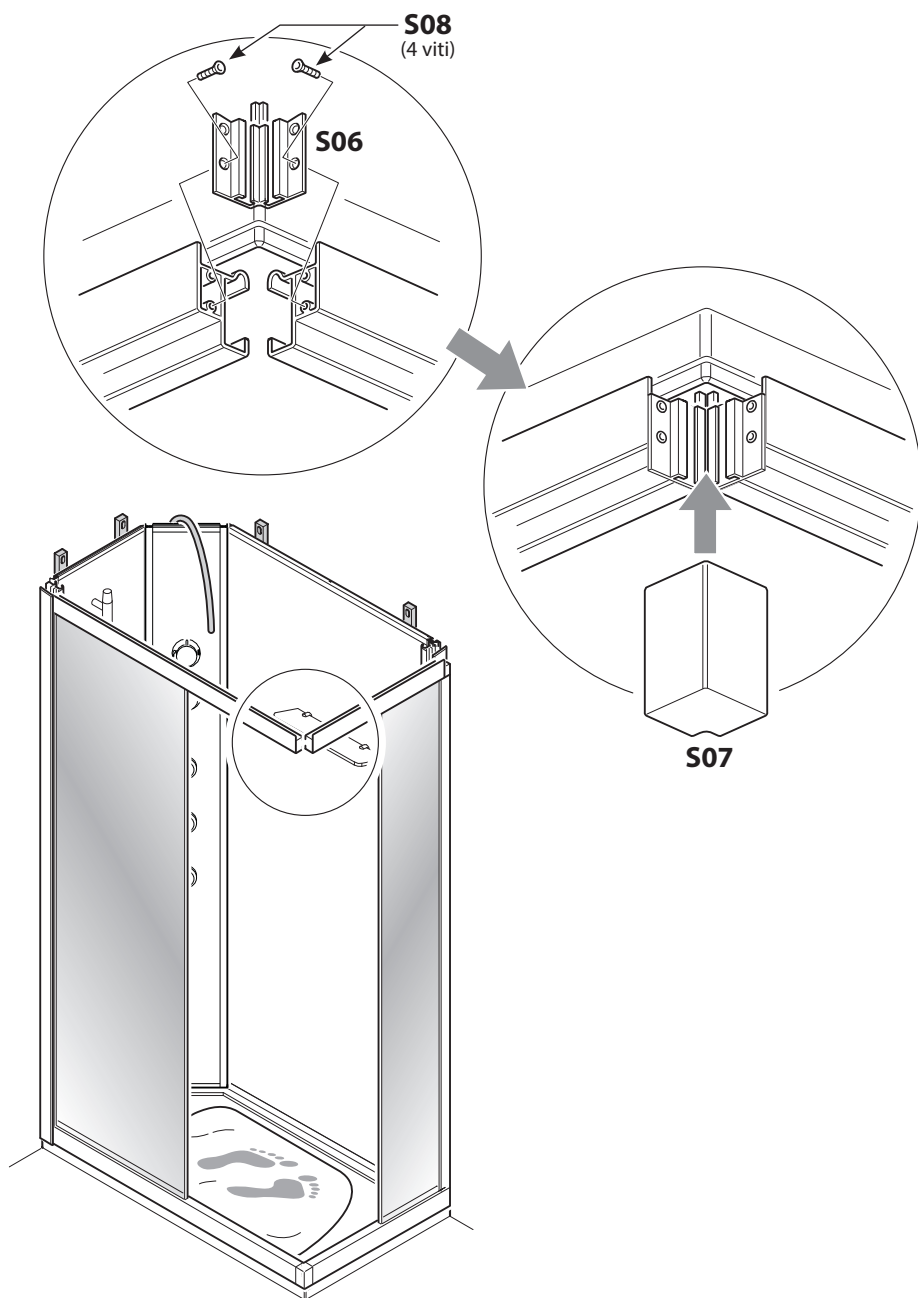


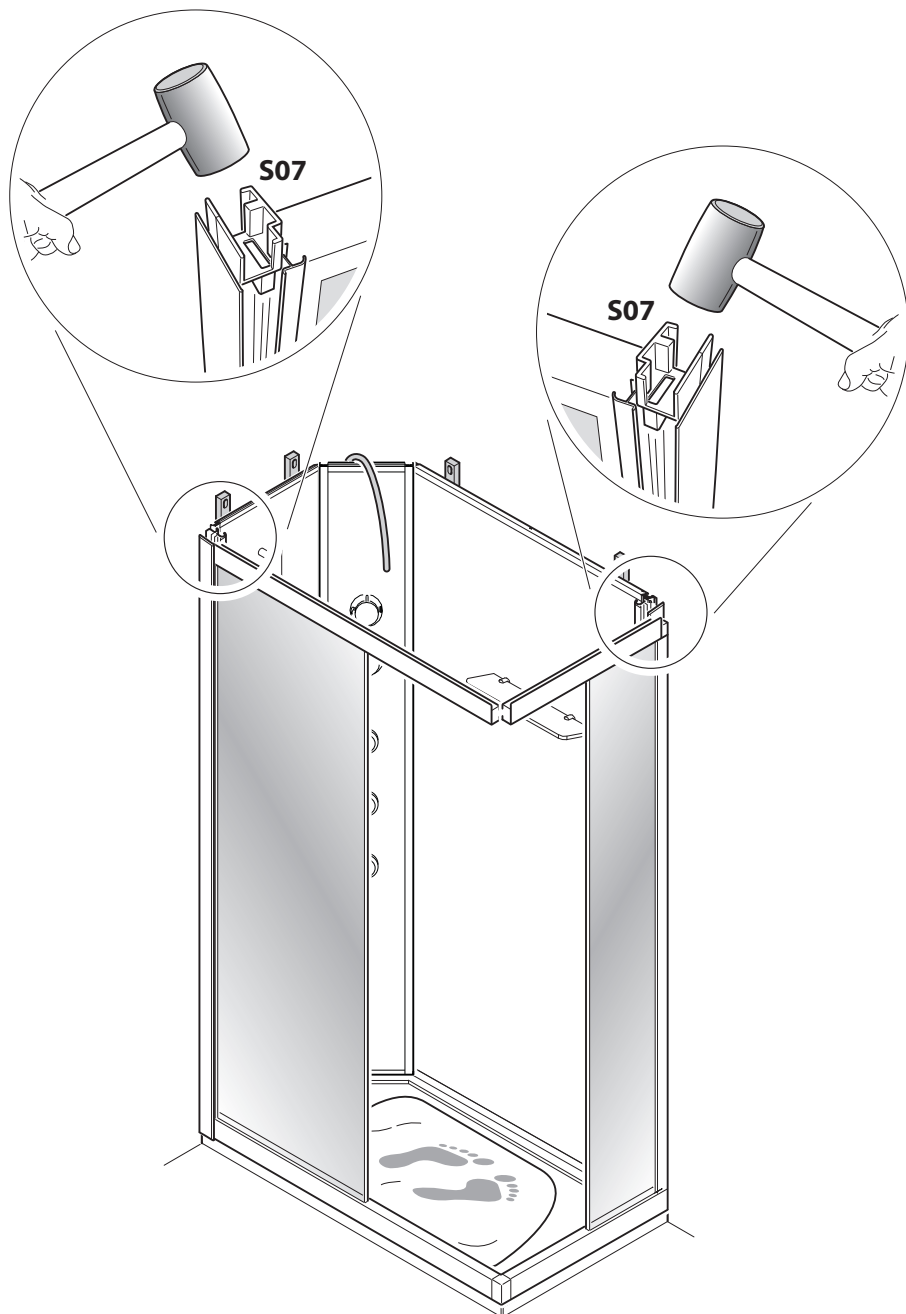


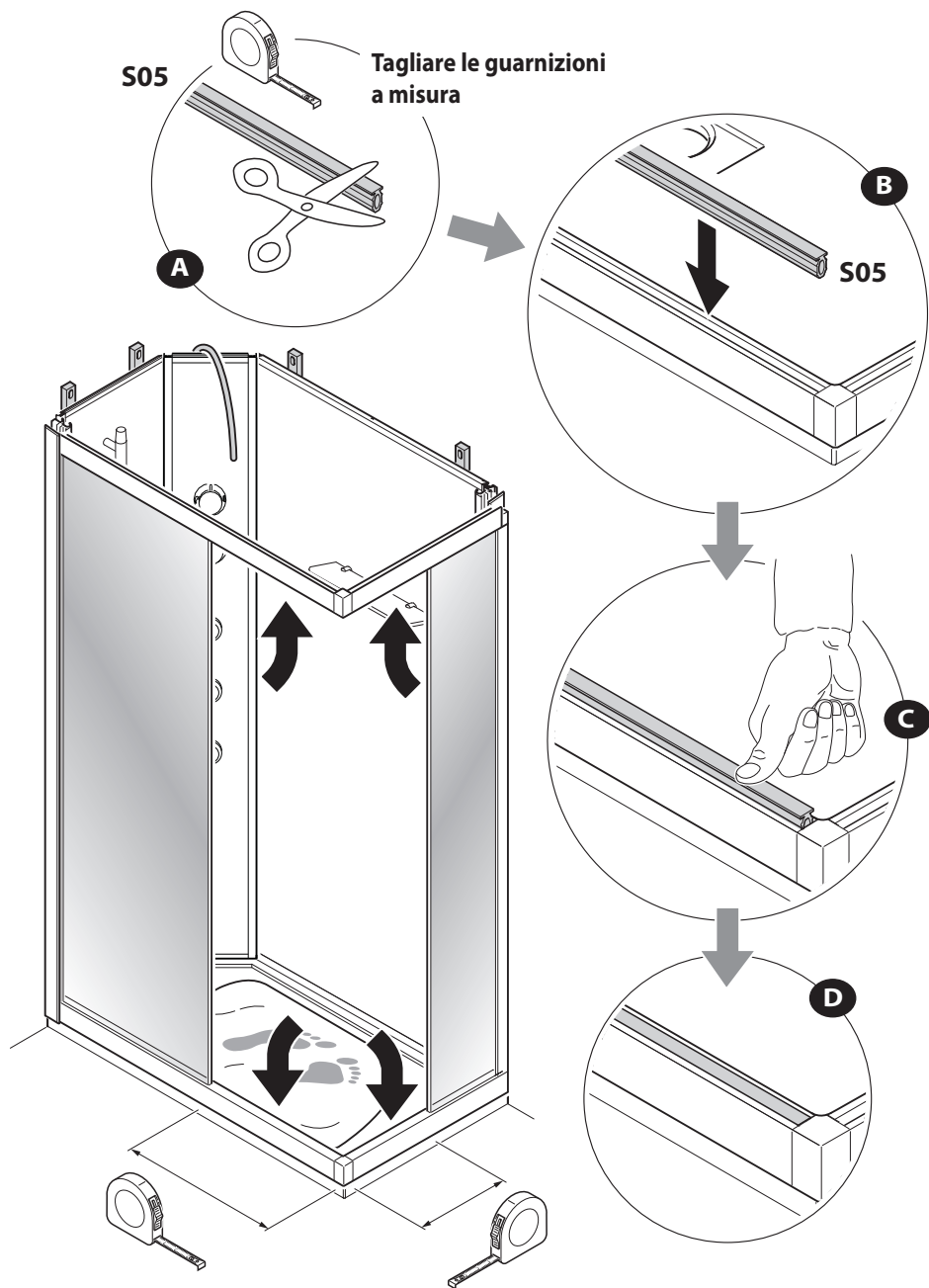


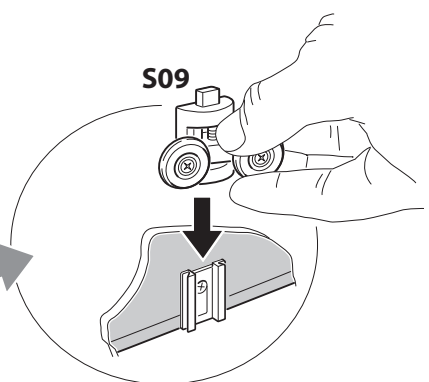
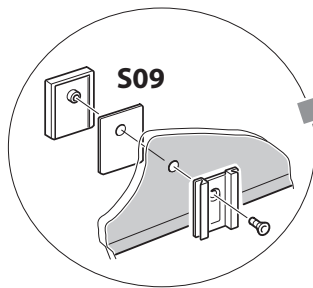
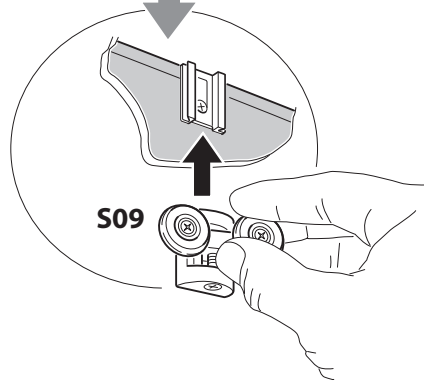
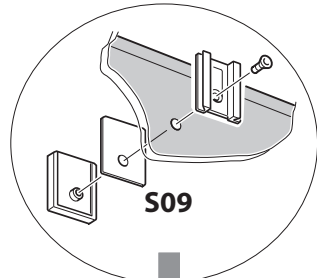
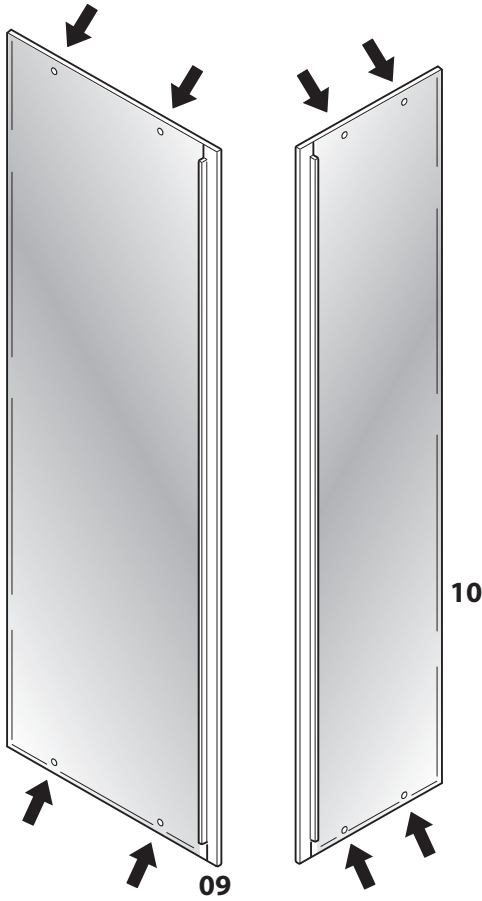


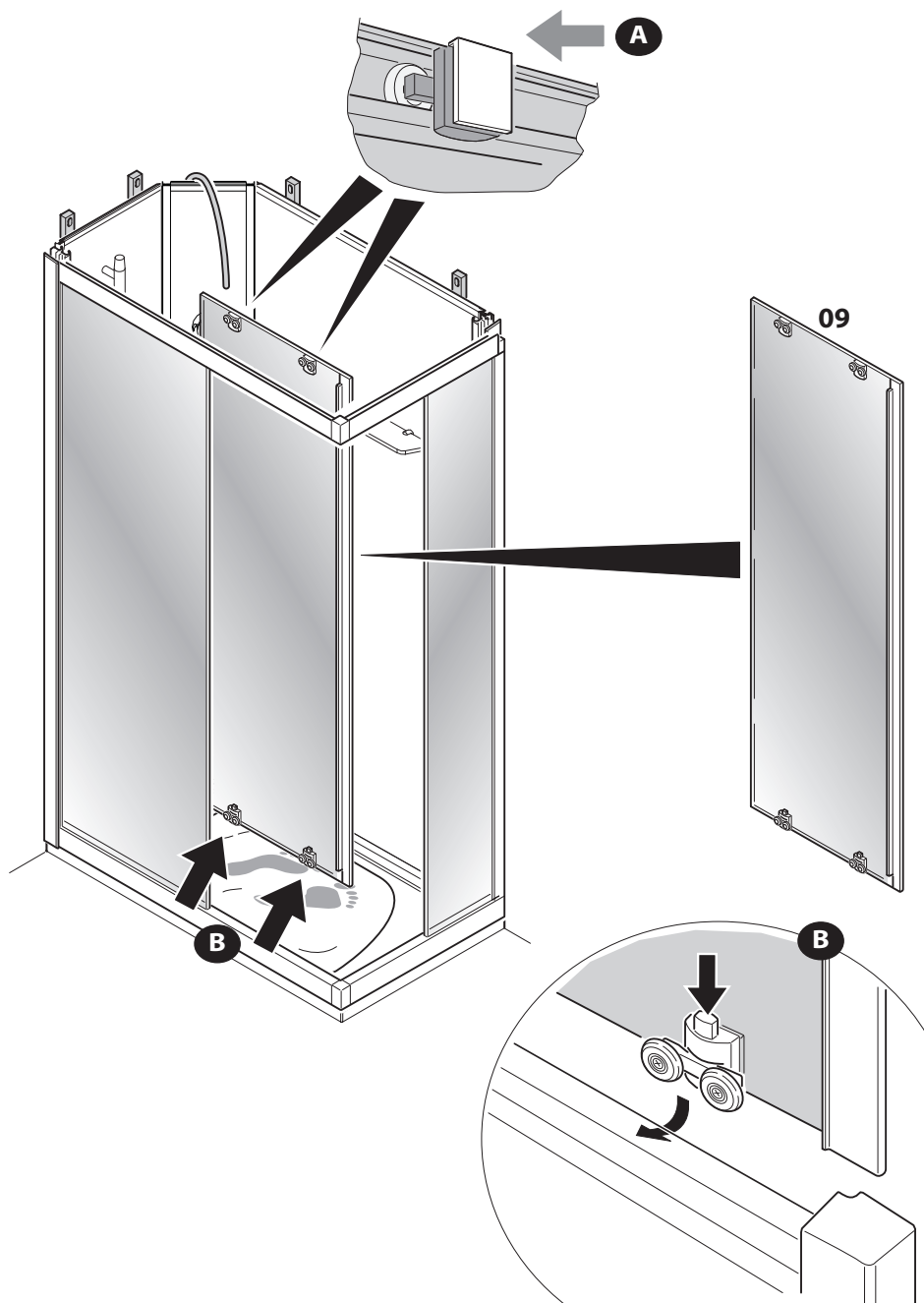


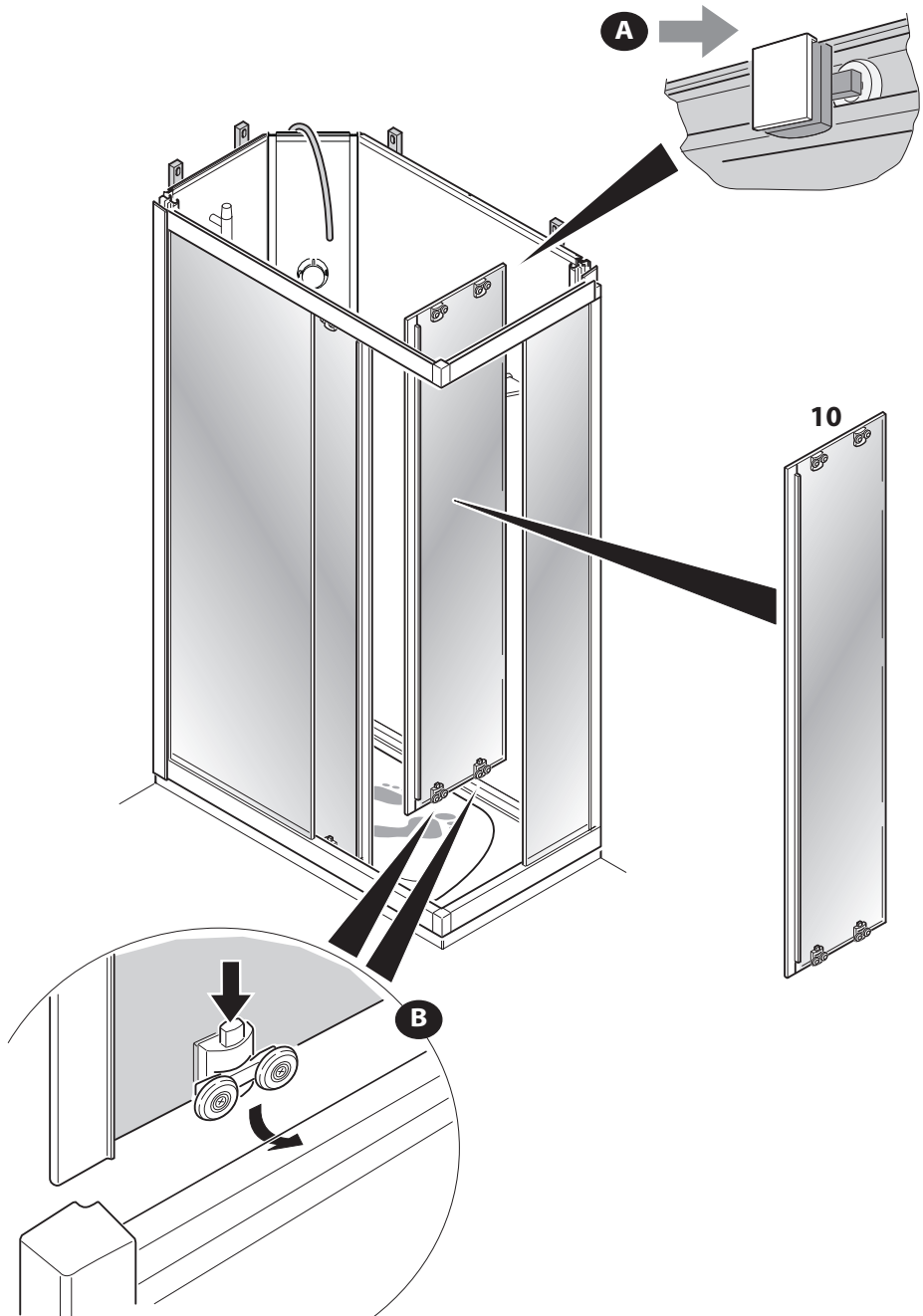




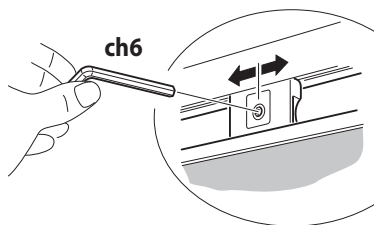
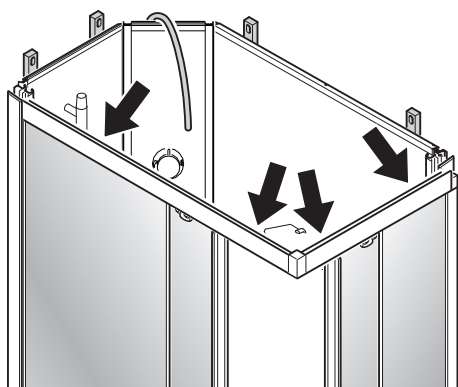
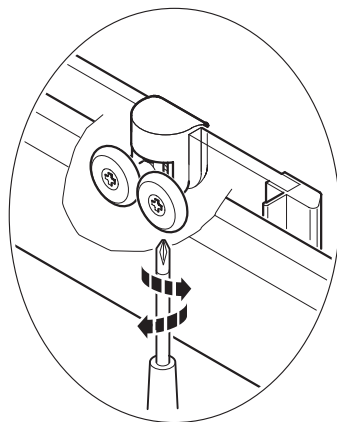
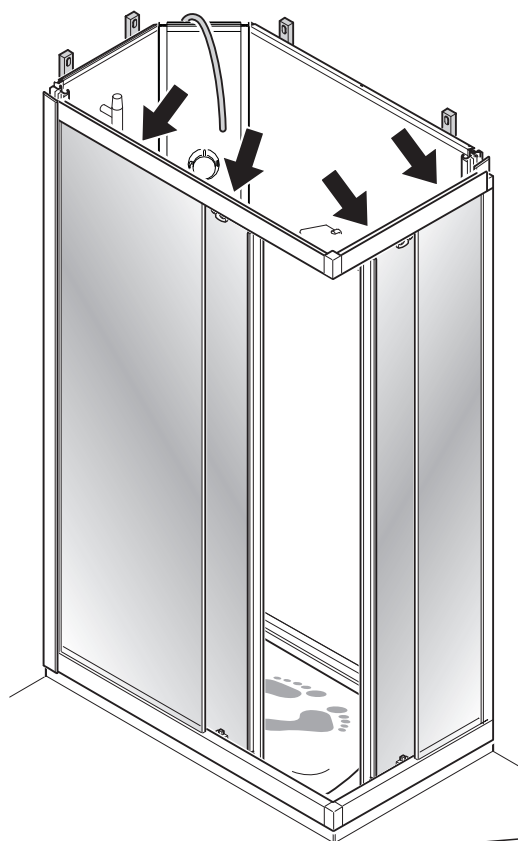


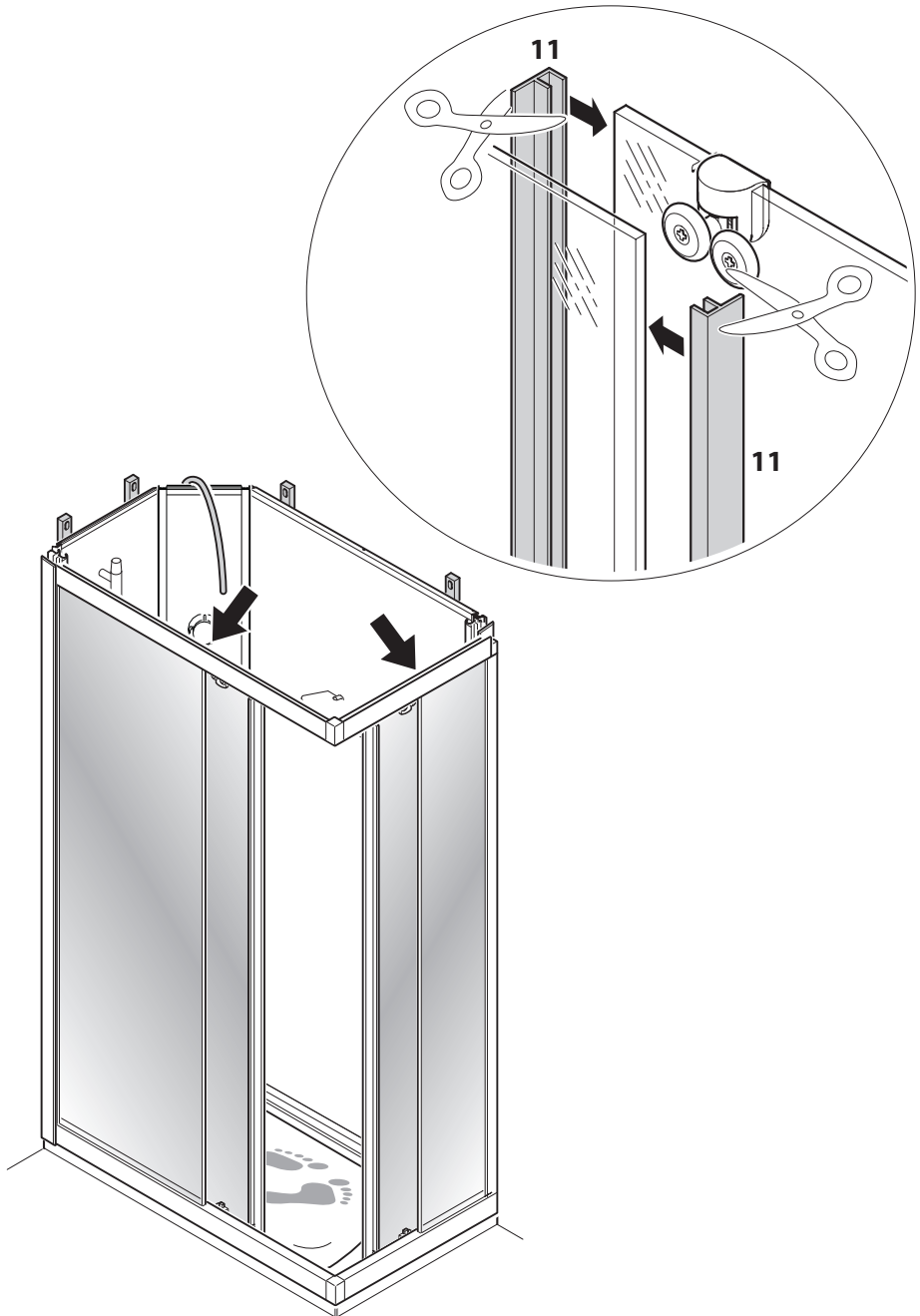




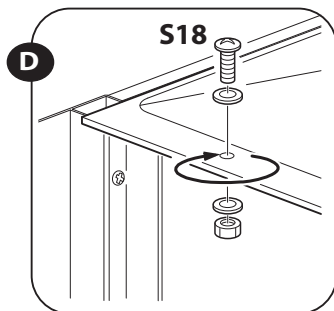
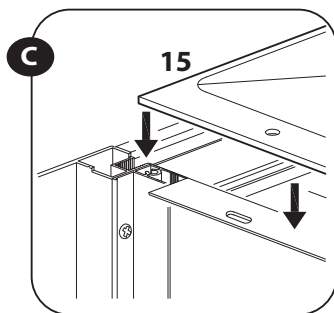
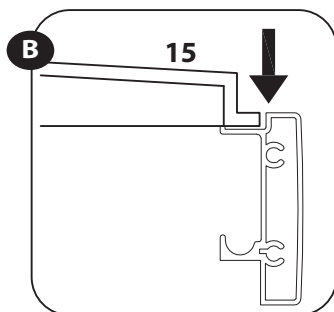
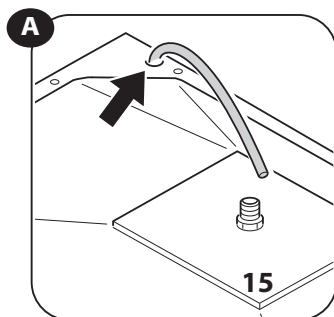
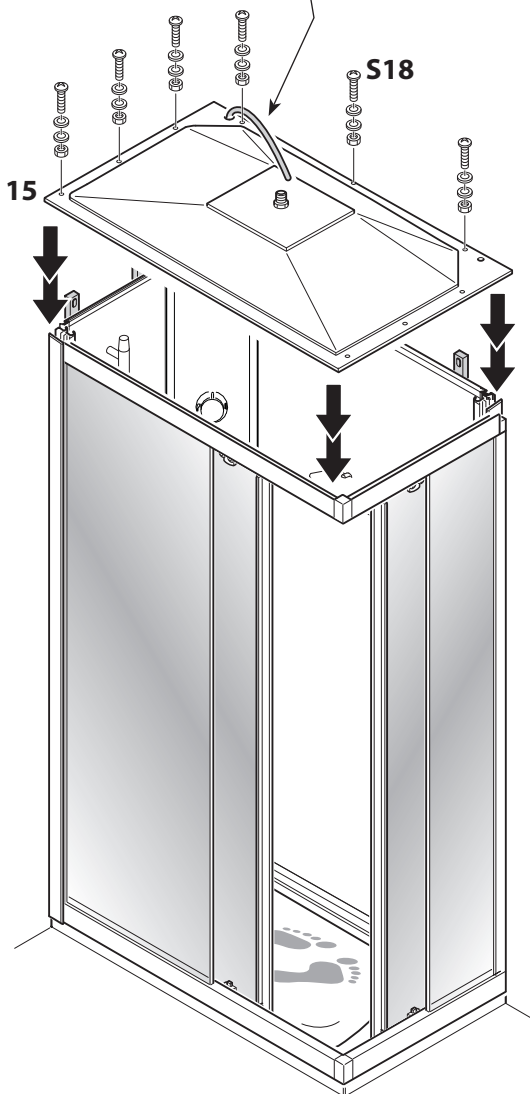


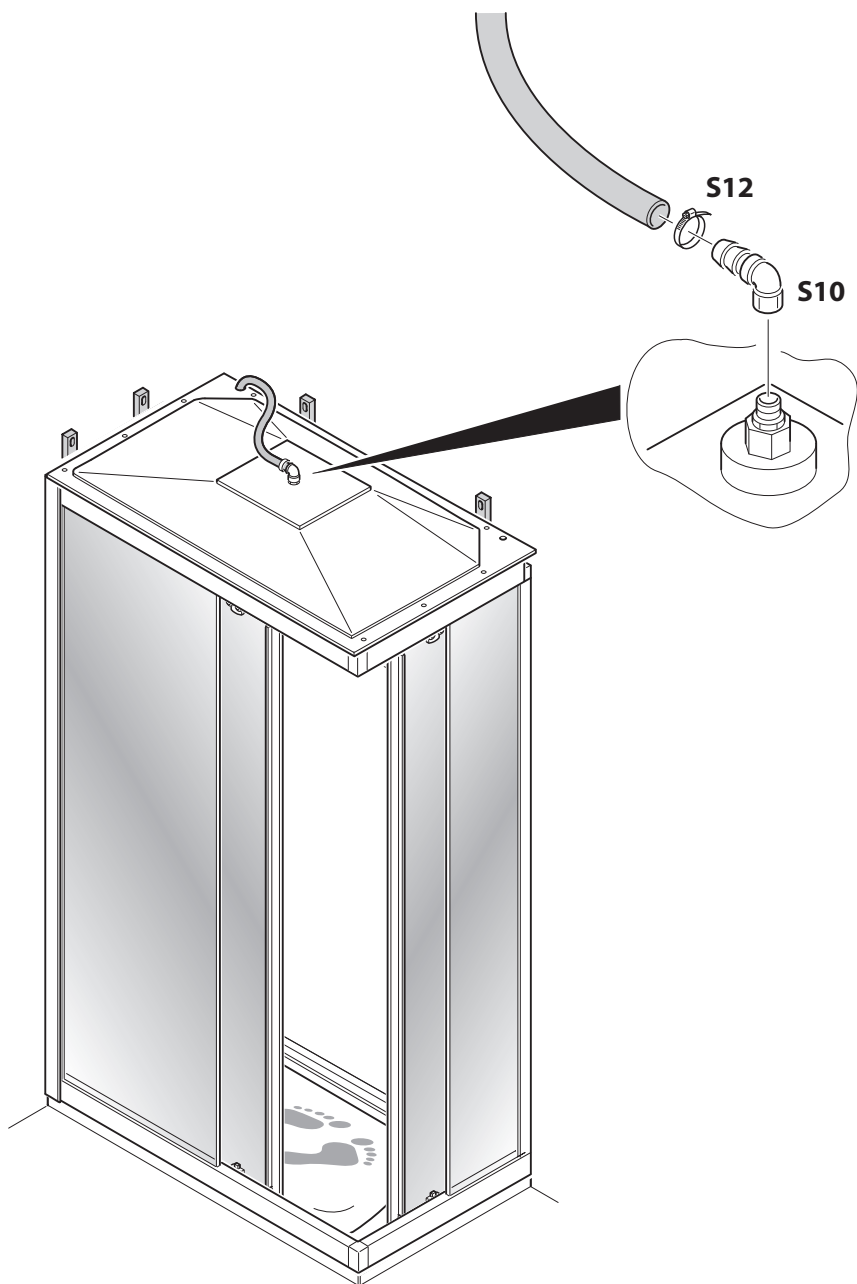


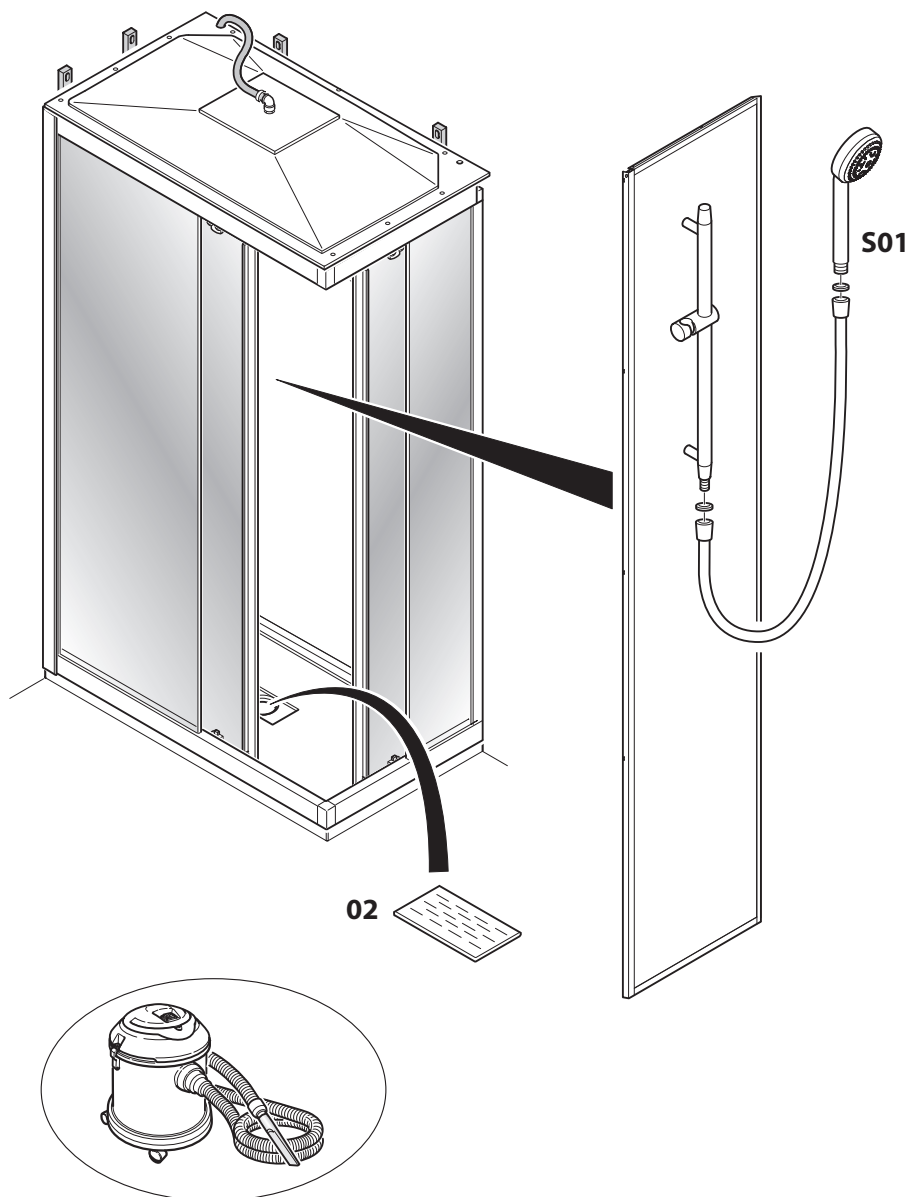


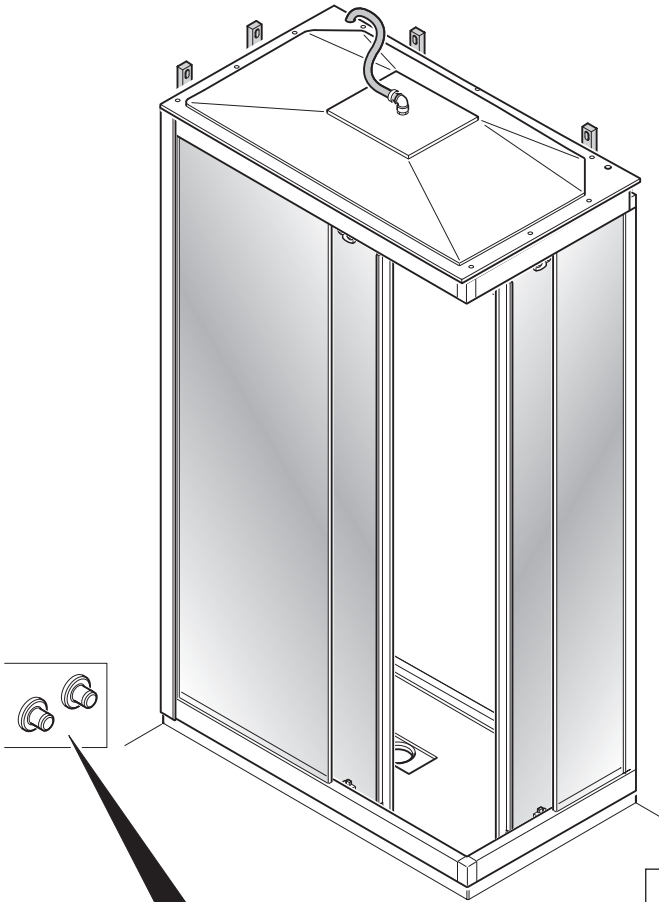


Prima di fissare il tetto, assicurarsi che il tubo di alimentazione del soffione non rimanga all'interno: farlo passare attraverso l'apposito foro.

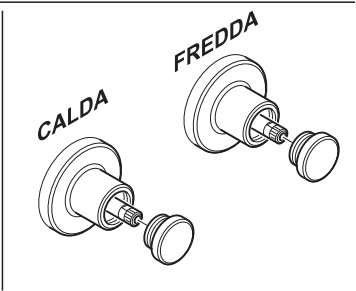
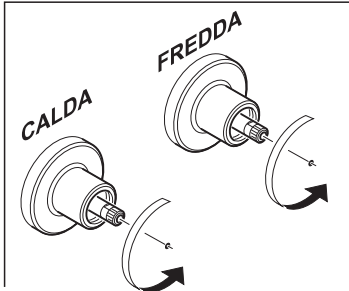




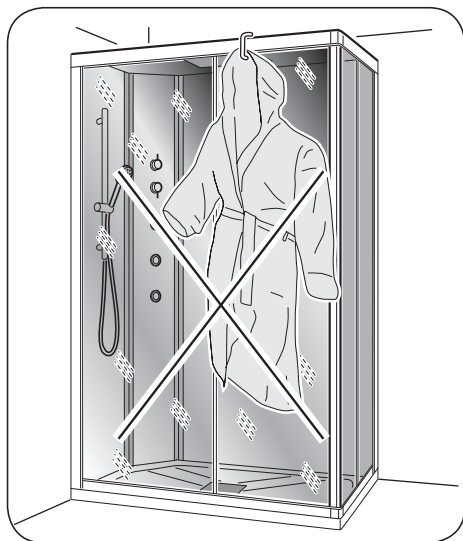
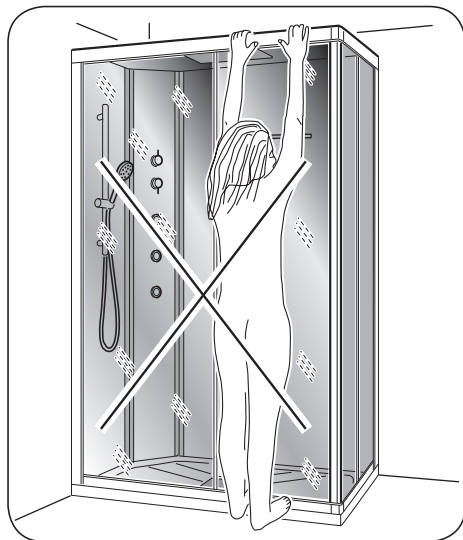




Aprire l'acqua



- **Non aggrapparsi al tetto.**



- **Non appendere oggetti pesanti al tetto.**



**SERVICE APRES-VENTE  
ASSISTENZA POST-VENDITA  
DIENST NA VERKOOP  
ASISTENCIA POSTVENTA**



CE

**FRANCE**

**N°Azur 0 810 05 1998**  
prix d'un appel local

**UK**

**020 8842 0033**

**IRELAND**

**04697 33102**

**DEUTSCHLAND**

**0800 82 27 82 0**

**ITALIA**

**(0382) 6181**

**ÖSTEREICH**

**(0222) 21 402 16 0**

**SCHWEIZ**

**(01) 748 17 44**

**ESPANA**

**93 544 60 76**

**NEDERLAND**

**0475 487 100**

**BELGIË**

**+31 475 487 100**

**BELGIQUE**

**+31 475 487 100**

**РОССИЯ**

**963 19 40, 773 67 22**