

TOLLERANZA±0,5%  
 TOLERANCE±0,5%  
 TOLERANZ±0,5%  
 TOLÉRANCE±0,5%  
 TOLERANCIA±0,5%

#### Dati operativi • Specifications • Technische Daten • Données de fonctionnement • Datos de operación

Dimensioni • Dimensions • Abmessungen • Dimensions • Dimensiones	175x80 x h. 51 cm
Peso netto • Net weight • Nettogewicht • Poids net • Peso neto	150 Kg
Peso operativo (*) • Working weight (*) • Betriebsgewicht (*) • Poids en fonctionnement (*) • Peso operativo (*)	365 Kg
Carico a pavimento • Floor load • Flächenbelastung • Charge au sol • Carga a pavimento	282 Kg/m <sup>2</sup>

#### Caratteristiche idrauliche • Hydraulic characteristics • Wasseranlage • Caractéristiques hydrauliques • Características hidráulicas

Capacità al troppo pieno • Capacity to overflow level • Wasserinhalt bis Überlauf • Capacité au trop plein • Capacidad hasta el rebosadero	320 l
Consumo d'acqua • Water consumption • Wasserverbrauch • Consommation d'eau • Consumo de agua	140 l

#### Dati di spedizione • Shipping data • Lieferdaten • Données de transport • Datos de expedición

Tipo imballo: cassa cartone su pallet di legno • Type of package: carton box on wooden pallet • Verpackungsart: im Karton auf Holzpalette Type d'emballage: caisse carton sur palette en bois • Tipo de embalaje: caja de cartón sobre pallet de madera	
Dimensioni imballo • Package dimensions • Verpackungsmaße • Dimensions de l'emballage • Dimensiones de embalaje	190x92 x h. 70 cm
Volume d'imballo • Package volume • Verpackungsvolumen • Volume de l'emballage • Volumen de embalaje	1,22 m <sup>3</sup>
Peso di spedizione • Shipping weight • Versandgewicht • Poids du colis • Peso de expedición	200 Kg

(\*) Con 20 cm di acqua ed una persona di 75 kg all'interno. (\*) With 20 cm of water and one 75 kg person in the tub.

(\*) Mit 20 cm Wasser und einer darin befindlichen Person von 75 kg (\*) Avec 20 cm d'eau et une personne de 75 kg à l'intérieur.

(\*) Con el nivel de agua a 20 cm y una persona de 75 kg en el interior.

S= Scarico a parete D = 40 mm

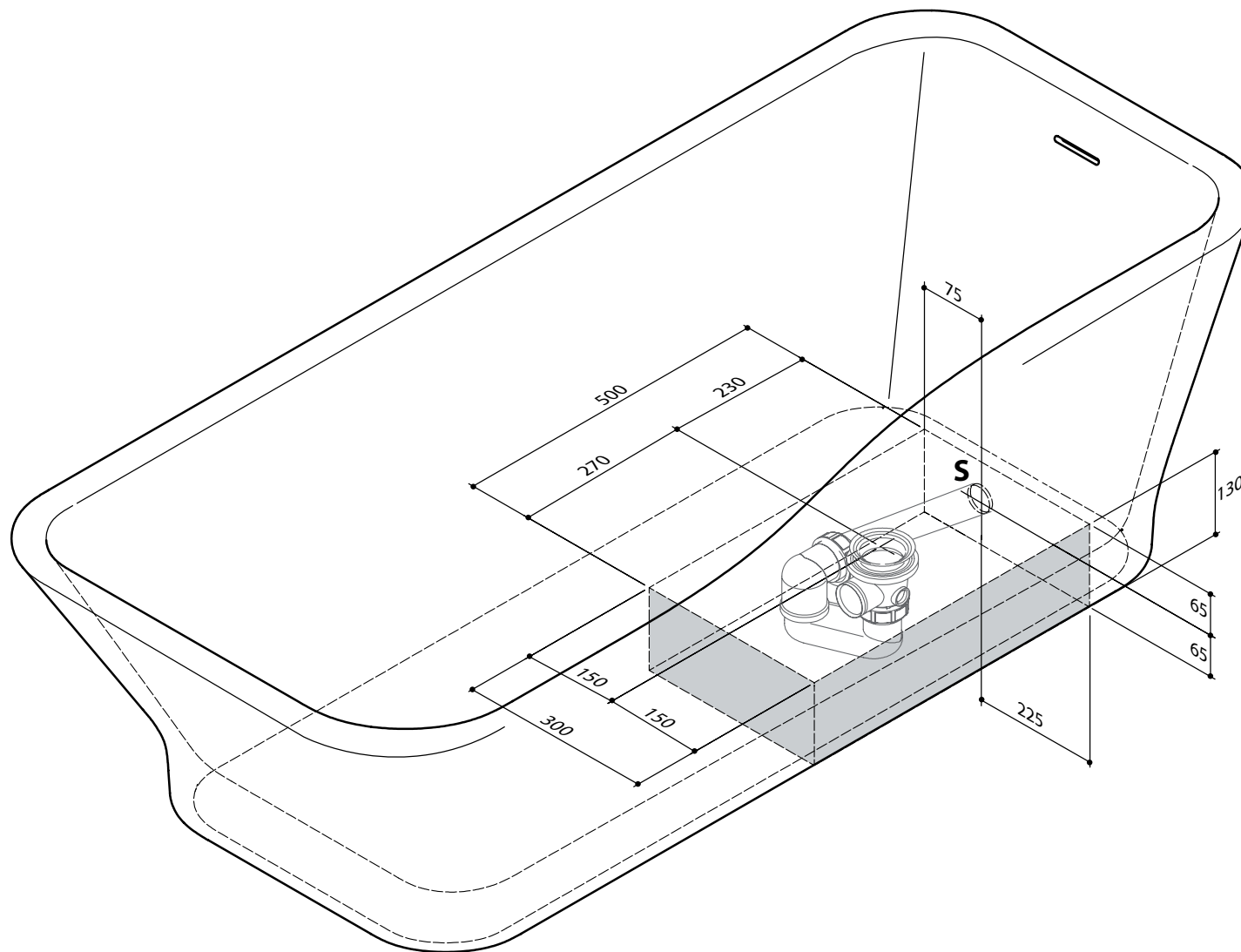
S= Drain on wall D = 40 mm

S= Wandablauf D = 40 mm

S= TTrou d'évacuation mural D = 40 mm

S= Desagüe de pared D = 40 mm

## VIS - A - VIS 175x80x h 51 cm



TOLLERANZA  $\pm 5\%$   
TOLERANCE  $\pm 5\%$   
TOLERANZ  $\pm 5\%$   
TOLÉRANCE  $\pm 5\%$   
TOLERANCIA  $\pm 5\%$