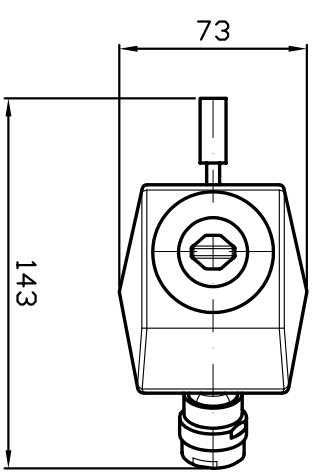
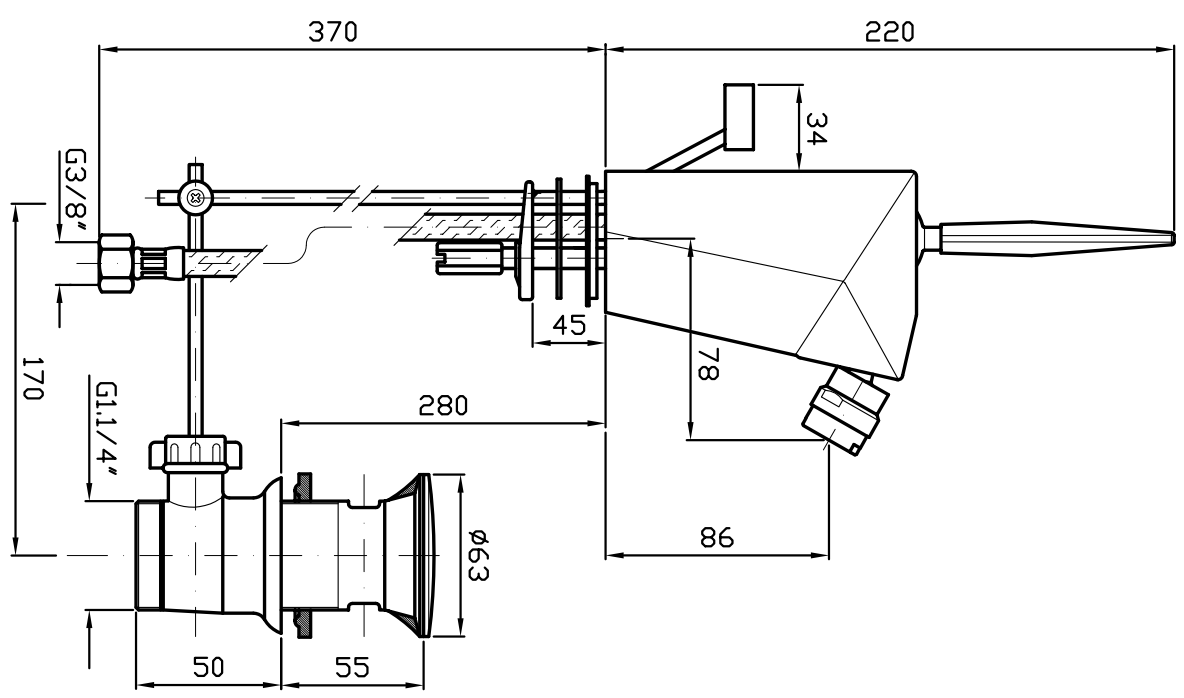


A B C D E F



DISEGNO DEFINITIVO

<b>ZUCCHETTI</b>		<b>Dis.n°</b>		<b>CP</b>	
RUBINETTERIA S.p.A.		<b>ZW1344</b>			
<b>Denominazione</b>					
<b>MIX BIDET - WDSH-</b>					
<b>Cod.art.</b>		<b>Compl.n°</b>		<b>U.M.: mm</b>	
Scala <b>1:2</b>		Rev. <b>01</b>		P I R T P D G	
Data <b>10/10/07</b>		Firma		Sost'ddi	
Sost'ii					
<b>Materiale</b>		<b>Peso gr.</b>		<b>Troct.</b>	
<b>Misure</b>		<b>Peso fin.</b>		<b>Finitura</b>	
<b>TOLLERANZE GENERALI</b>		<b>Grezzo</b>		<b>Angoli: ±45° - sp. ±0.20 - dim. ±0.50</b>	
		<b>Finito</b>		<b>Angoli: ±20° - dim. e Ø &lt;75 ±0.10 - &gt;75 ±0.20</b>	

5 4 3 2 1