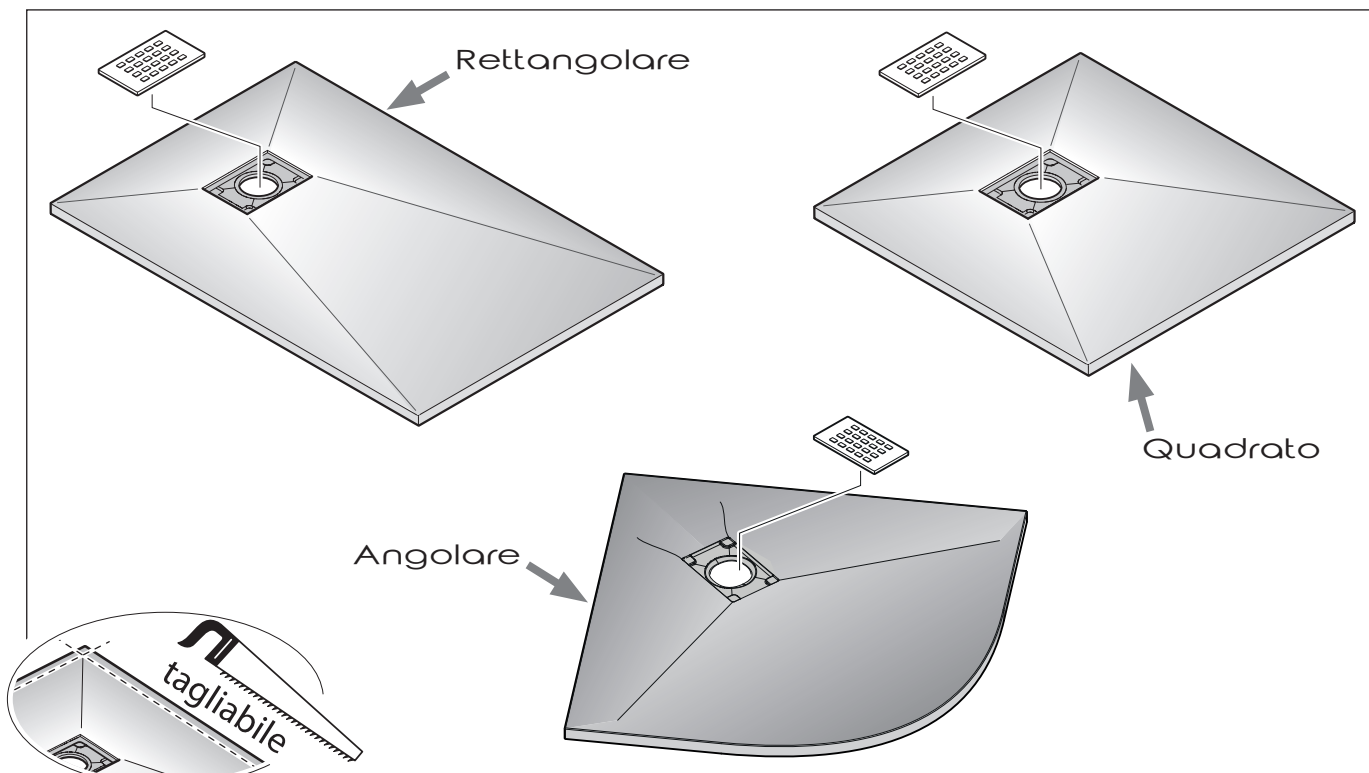


Piatto doccia

composito di minerali naturali
e resine



Colori disponibili:

- RAL 9003 Bianco
- RAL 7024 Antracite
- RAL 7004 Cemento
- RAL 1013 Panna
- RAL 8019 Moka

ISTRUZIONI DI MONTAGGIO

Verificare la possibilità di abbinamento delle dimensioni
tra il piatto doccia e la chiusura

AVVERTENZE



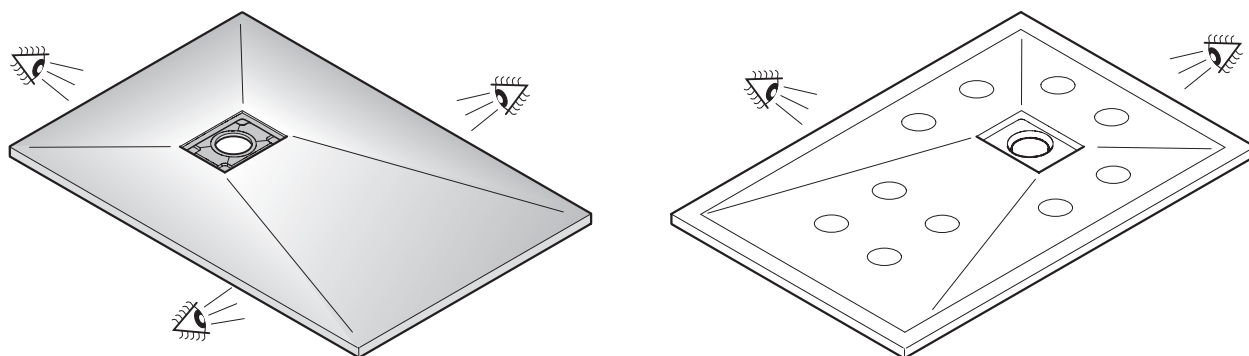
- Il prodotto, per il riconoscimento della garanzia, deve essere installato rispettando le presenti istruzioni. Occorre rispettare le istruzioni di montaggio, compresi gli utensili, i materiali consigliati e gli accessori forniti in dotazione.
- Il pavimento, dove verrà installato il piatto doccia, deve essere perfettamente livellato.
- Per siliconare il piatto doccia (vedere pagine 15 e 16) usare solo silicone non acetico.
- Durante l'installazione del piatto doccia proteggerlo con un foglio di pluriball o di cartone.
- Le dimensioni (tolleranze) sono conformi alla prEN249.



MODELLI PIATTI DOCCIA

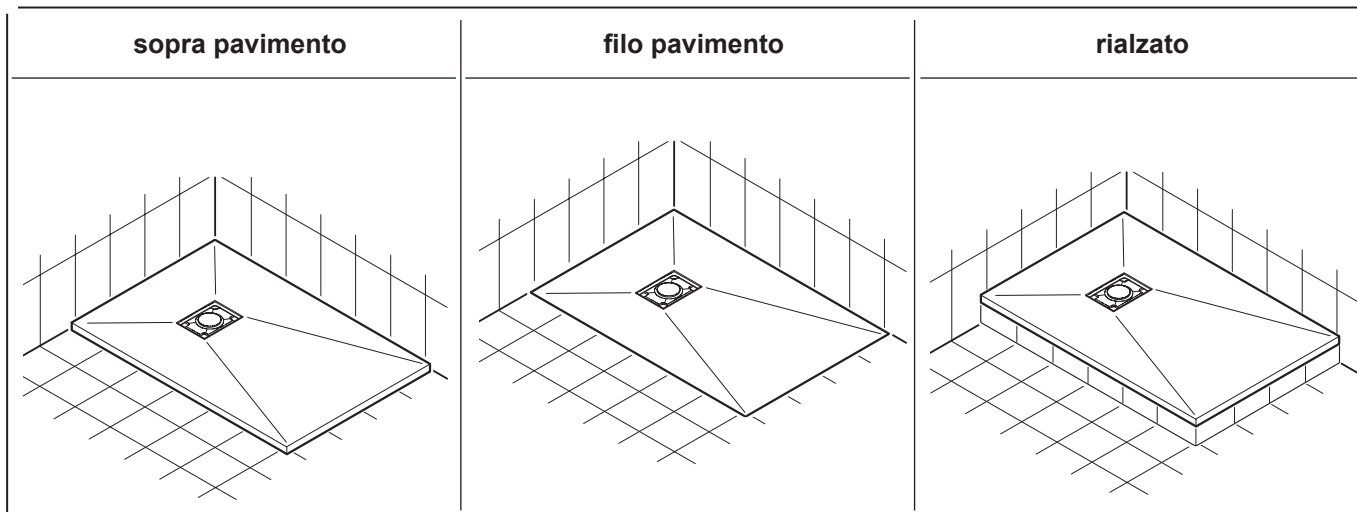
B x C	B x C	B x C	B x C	B x C
70 x 90	80 x 100	90 x 90 ⁽¹⁾	100 x 150	corner
70 x 100	80 x 110	90 x 120	100 x 200	80 x 80
70 x 110	80 x 120	90 x 140		90 x 90
70 x 120	80 x 130	90 x 150		
70 x 130	80 x 140	90 x 170		
70 x 140	80 x 150	90 x 180		
70 x 150	80 x 160	90 x 190		
70 x 160	80 x 170			
70 x 170	80 x 180			
		(1) modello "quadrato"		Dimensioni in cm.

Verificare la possibilità di abbinamento delle dimensioni tra il piatto doccia e la chiusura

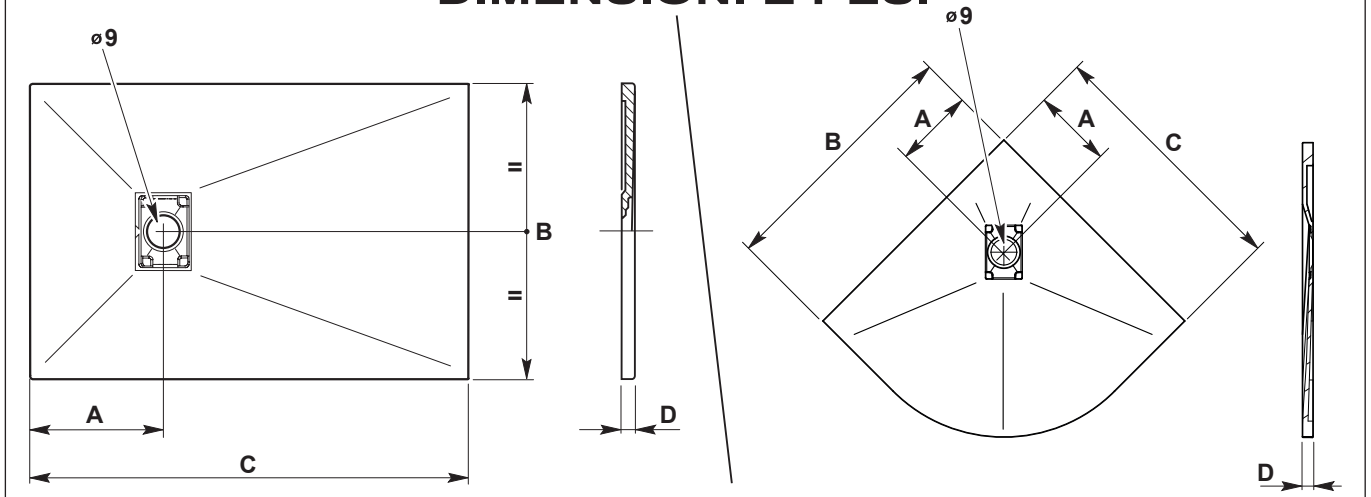


Prima della posa del piatto
si raccomanda di eseguire le opportune verifiche sulla linearità del piatto

TIPOLOGIE DI INSTALLAZIONE



DIMENSIONI E PESI



Per installazioni di altri modelli di doccia verificare con le misure del produttore

Modello	A (cm)	B (cm)	C (cm)	D (cm)	Peso (kg)
Angolare					
80 x 80	18	80	80	3	21,0
90 x 90	28	90	90	3	27,0
Quadrato					
90 x 90	43	90	90	3	27,0
Rettangolare					
70 x 90	33	70	90	3	21,0
70 x 100	33	70	100	3	24,0
70 x 110	33	70	110	3	29,0
70 x 120	33	70	120	3	30,0
70 x 130	33	70	130	3	32,0
70 x 140	33	70	140	3	37,0
70 x 150	33	70	150	3	42,0
70 x 160	33	70	160	3	46,0
70 x 170	33	70	170	3	50,0
80 x 100	38	80	100	3	27,0
80 x 110	38	80	110	3	32,0
80 x 120	38	80	120	3	34,0
80 x 130	38	80	130	3	35,0
80 x 140	38	80	140	3	40,0
80 x 150	38	80	150	3	45,0
80 x 160	38	80	160	3	50,0
80 x 170	38	80	170	3	55,0
80 x 180	38	80	170	3	60,0
90 x 140	43	90	140	3	48,0
90 x 150	43	90	150	3	55,0
90 x 170	43	90	170	3	60,0
90 x 180	43	90	180	3	65,0
90 x 190	43	90	190	3	70,0
100 x 150	43	100	150	3	61,0
100 x 200	33	100	200	3	90,0

Le dimensioni sono espresse in cm.

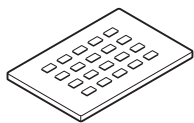
(Tolleranza ± 5 mm)

Per misure superiori a 140cm si consiglia di posizionare la piletta in corrispondenza del soffione

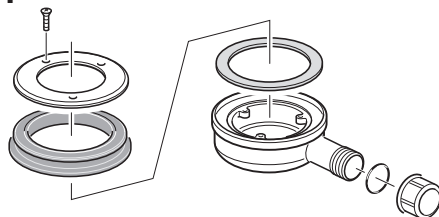
PRIMA DELL'INSTALLAZIONE

ACCESSORI A CORREDO

TOL11



BOND14



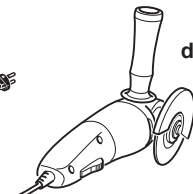
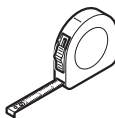
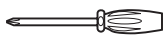
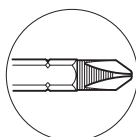
Portata massima piletta 20 lt/min

JOI187

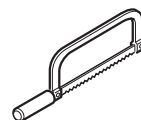


tronchetto per collegamento tubetto scarico vapore

ATTREZZATURA NECESSARIA PER L'INSTALLAZIONE (non in dotazione)



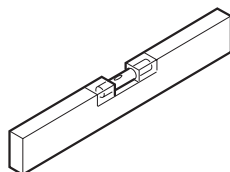
disco
diamantato



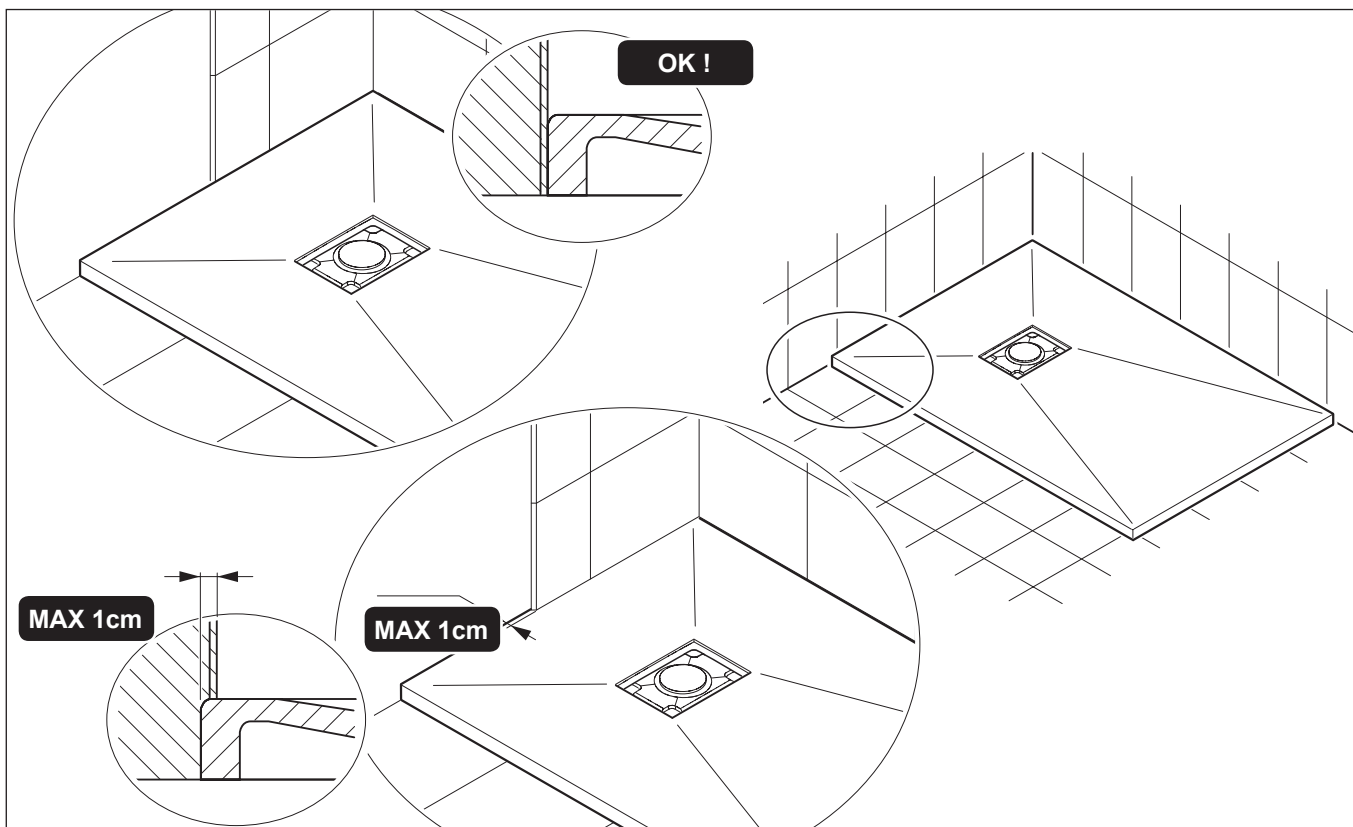
se necessario



non acetico



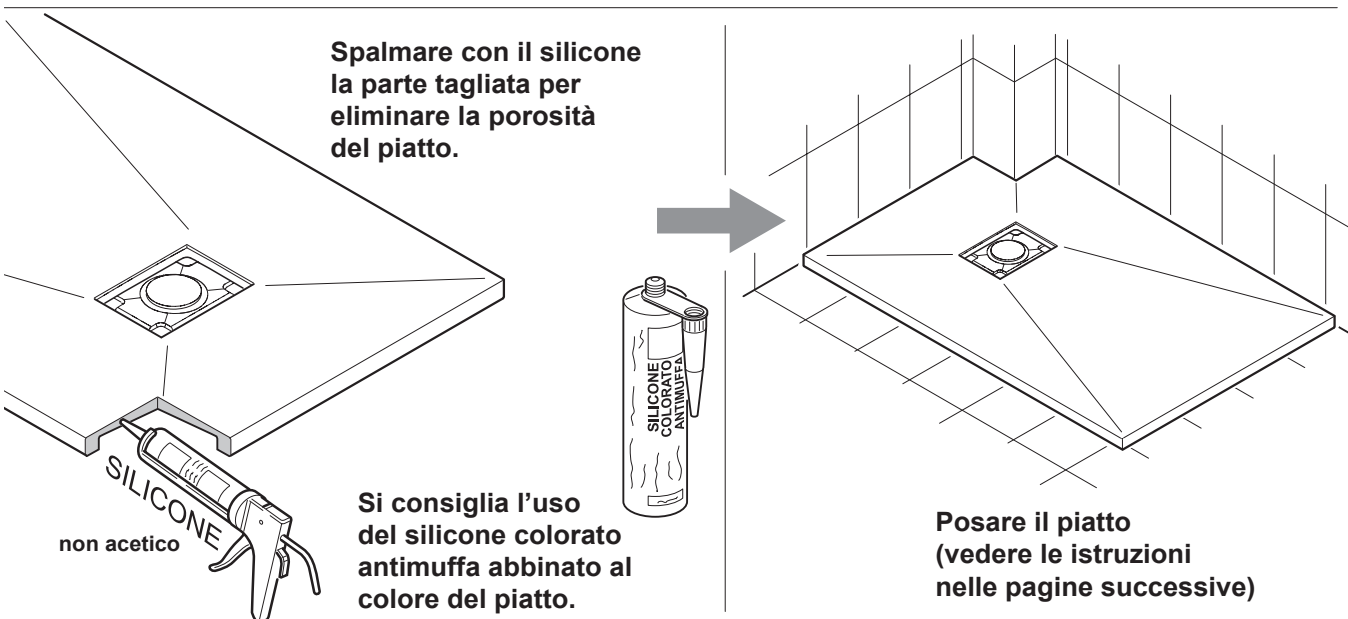
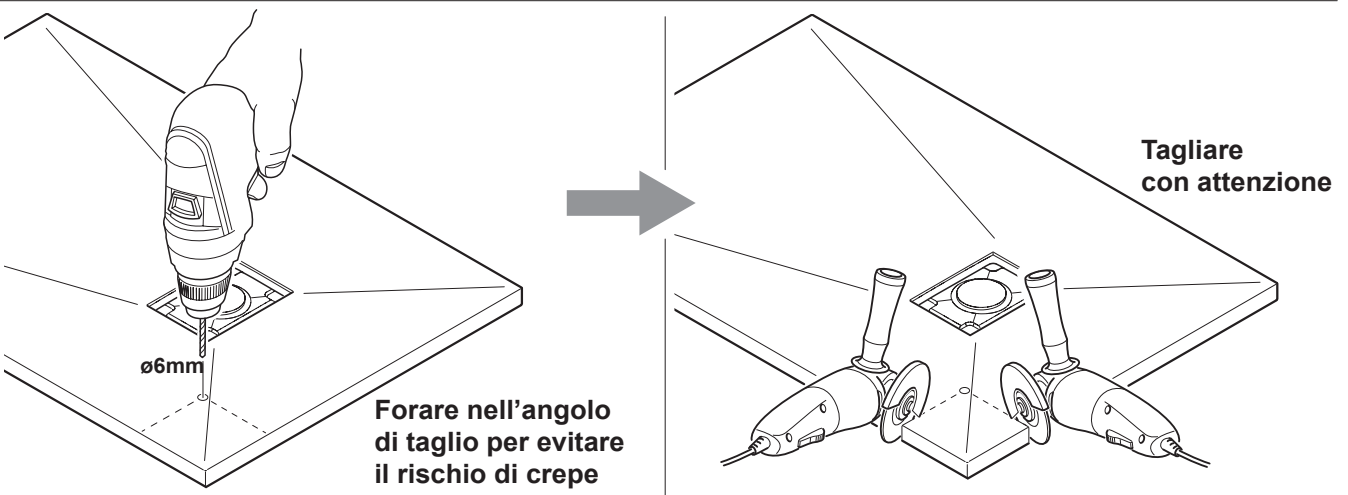
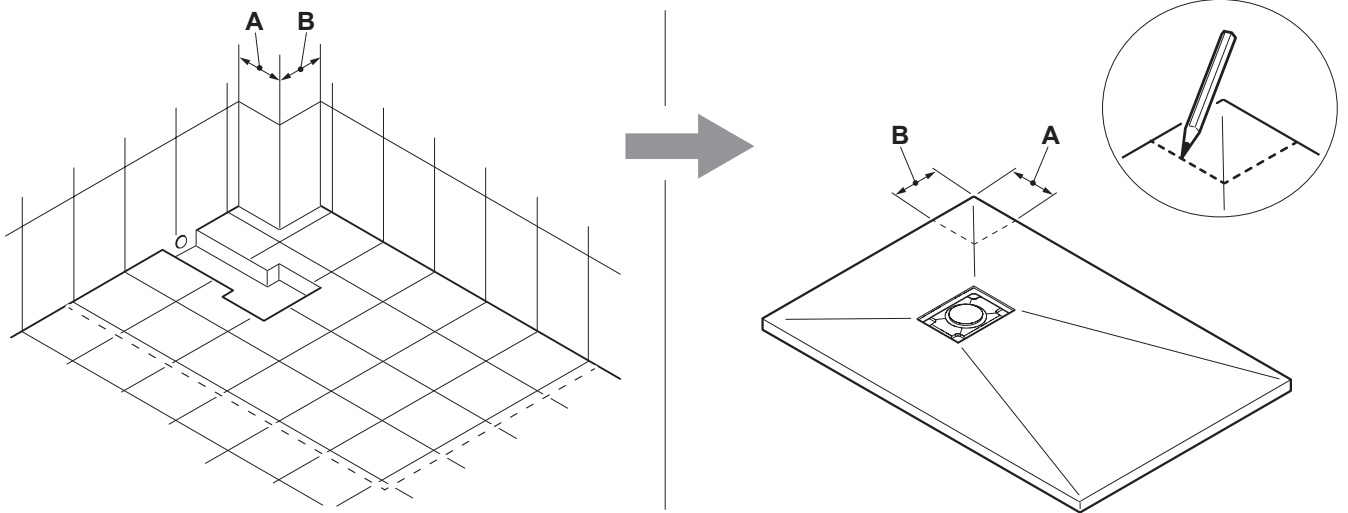
COLLA
CEMENTIZIA



Il piatto doccia PUÓ essere incassato sotto le piastrelle per MAX. 1 cm.

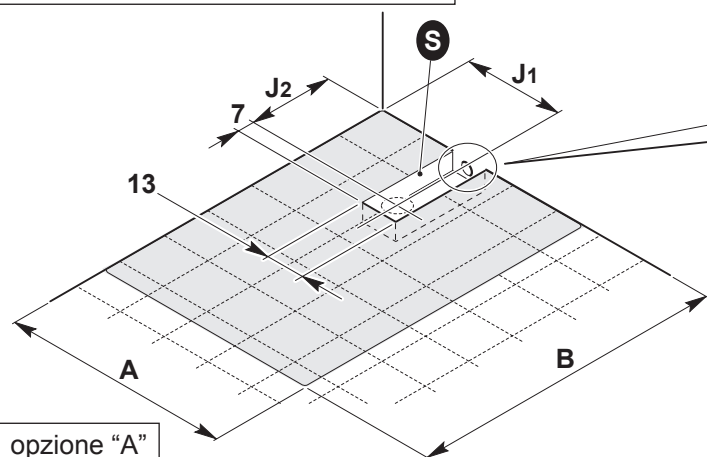
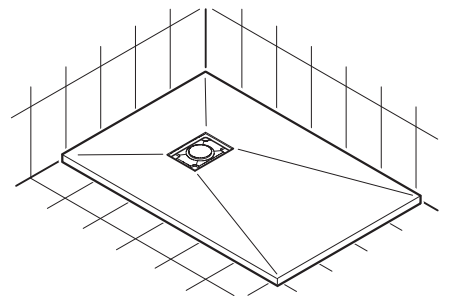
Scegliere la misura di piatto doccia che meglio si adatta allo spazio di installazione.

In caso di necessità è possibile ritagliare il piatto doccia per adattarlo al meglio allo spazio a disposizione

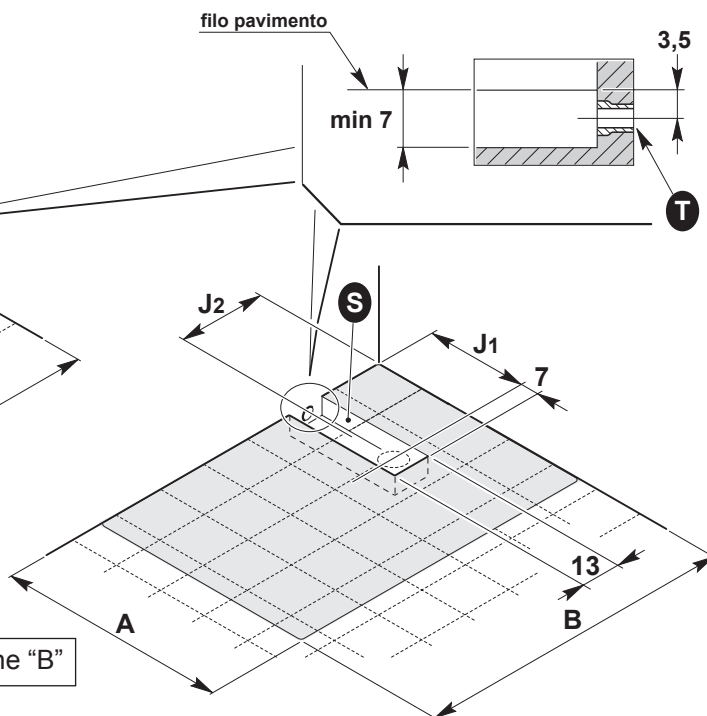


**INSTALLAZIONE
"sopra pavimento"**

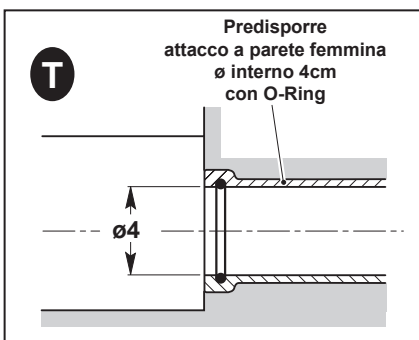
S Il pozzetto di scarico
DEVE essere
a tenuta stagna



opzione "A"



opzione "B"



Modello	A	B	J1	J2
70 x 90	70	90	35	33
70 x 100	70	100	35	33
70 x 110	70	110	35	33
70 x 120	70	120	35	33
70 x 130	70	130	35	33
70 x 140	70	140	35	33
70 x 150	70	150	35	33
70 x 160	70	160	35	33
70 x 170	70	170	35	33
80 x 100	80	100	40	38
80 x 110	80	110	40	38
80 x 120	80	120	40	38
80 x 130	80	130	40	38
80 x 140	80	140	40	38
80 x 150	80	150	40	38
80 x 160	80	160	40	38
80 x 170	80	170	40	38

Modello	A	B	J1	J2
80 x 180	80	180	40	38
90 x 90	90	90	45	43
90 x 120	90	120	45	43
90 x 140	90	140	45	43
90 x 150	90	150	45	43
90 x 170	90	170	45	43
90 x 180	90	180	45	43
90 x 190	90	190	45	43
100 x 150	90	140	50	43
100 x 200	100	200	50	43

"S" Area utile per lo scarico (Le dimensioni sono in cm.)

Le misure "A" e "B" sono riferite alle quote nominali del piatto. Fare riferimento alle tolleranze indicate nelle tabelle.

NOTA
Le immagini raffigurano l'installazione "destra". L'installazione "sinistra" è speculare.

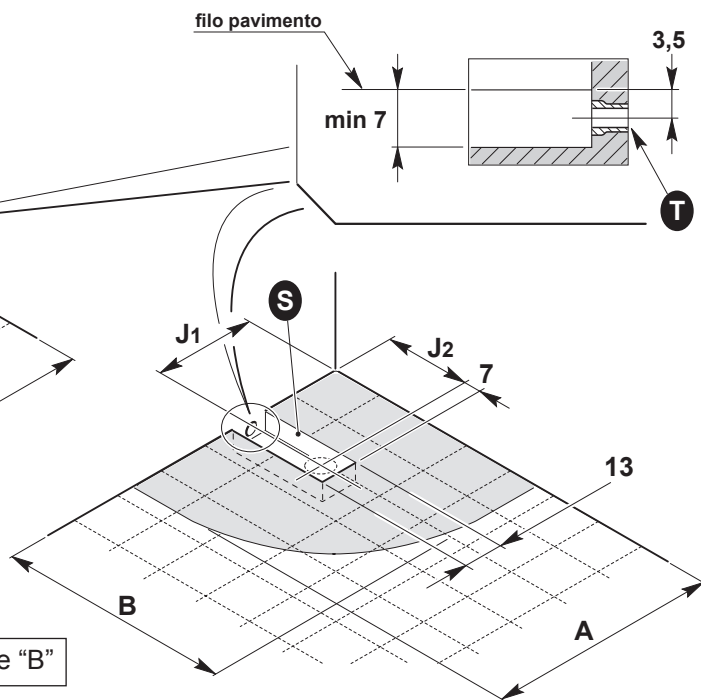
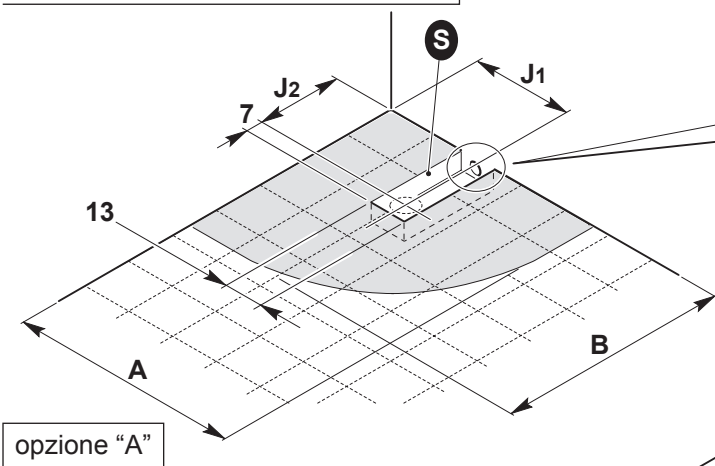
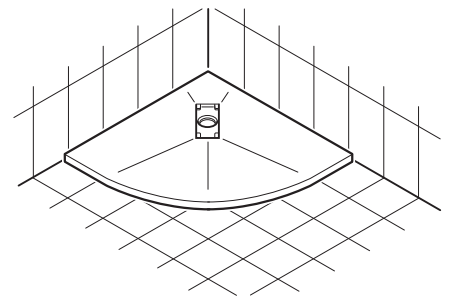


Per colonne con funzione "vapore"
vedere pagina "11"

**INSTALLAZIONE
"sopra pavimento"**

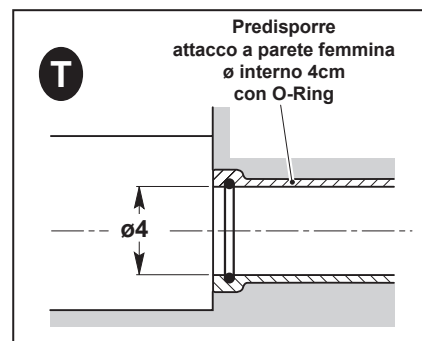
S

**Il pozzetto di scarico
DEVE essere
a tenuta stagna**



Modello	A	B	J1	J2
80 x 80	80	90	18	18
90 x 90	90	90	28	28

**Le misure "A" e "B" sono riferite
alle quote nominali del piatto.
Fare riferimento alle tolleranze
indicate nelle tabelle.**



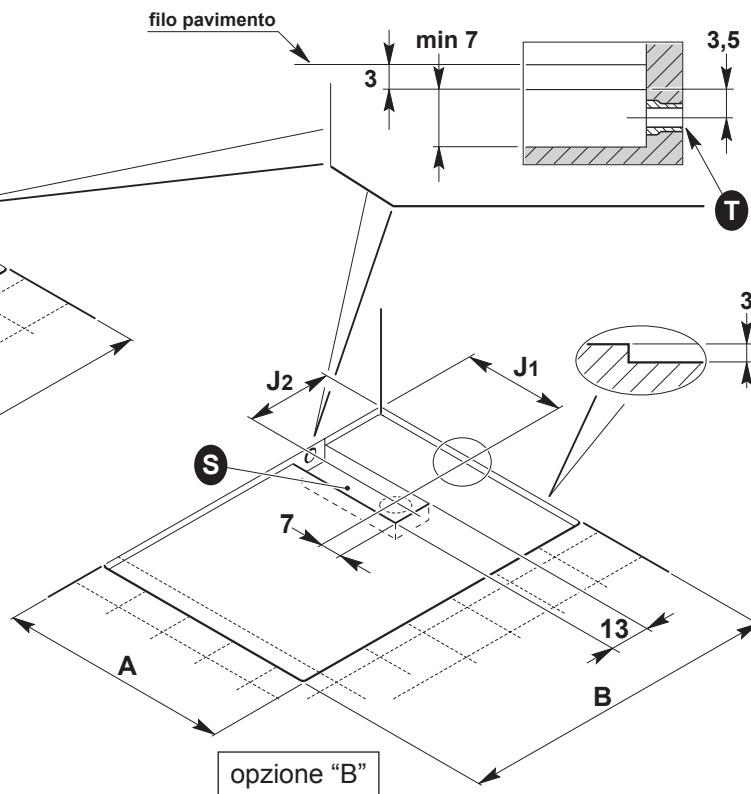
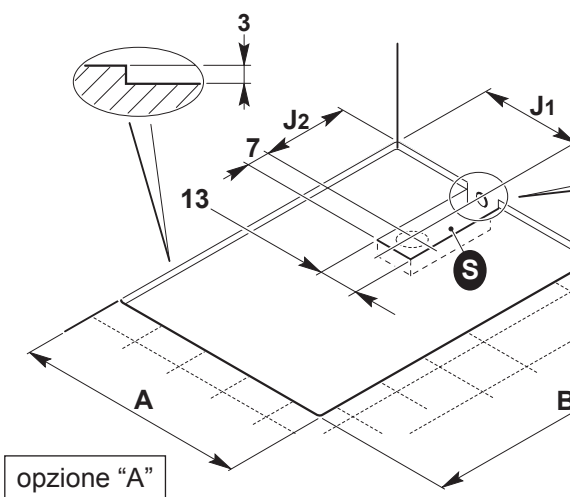
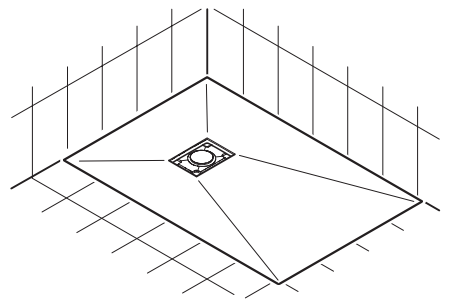
NOTA
**Le immagini raffigurano l'installazione "destra".
L'installazione "sinistra" è speculare.**

"S" Area utile per lo scarico (Le dimensioni sono in cm.)

**INSTALLAZIONE
"filo pavimento"**

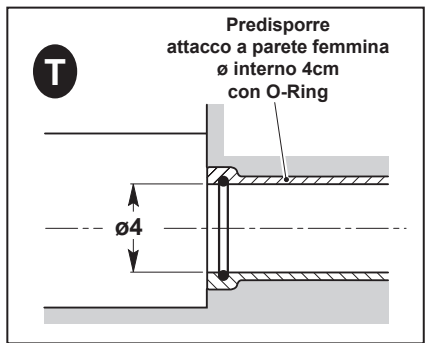
S Il pozzetto di scarico DEVE essere a tenuta stagna

Si consiglia di non installare il piatto oltre 1 cm sotto le piastrelle verticali



Modello	A	B	J1	J2
70 x 90	70	90	35	33
70 x 100	70	100	35	33
70 x 110	70	110	35	33
70 x 120	70	120	35	33
70 x 130	70	130	35	33
70 x 140	70	140	35	33
70 x 150	70	150	35	33
70 x 160	70	160	35	33
70 x 170	70	170	35	33
80 x 100	80	100	40	38
80 x 110	80	110	40	38
80 x 120	80	120	40	38
80 x 130	80	130	40	38
80 x 140	80	140	40	38
80 x 150	80	150	40	38
80 x 160	80	160	40	38
80 x 170	80	170	40	38
80 x 180	80	180	40	38
90 x 90	90	90	45	43
90 x 120	90	120	45	43
90 x 140	90	140	45	43
90 x 150	90	150	45	43
90 x 170	90	170	45	43

Le misure "A" e "B" sono riferite alle quote nominali del piatto. Fare riferimento alle tolleranze indicate nelle tabelle.



NOTA
Le immagini raffigurano l'installazione "destra". L'installazione "sinistra" è speculare.

Modello	A	B	J1	J2
90 x 180	90	180	45	43
90 x 190	90	190	45	43
100 x 150	90	140	50	43
100 x 200	100	200	50	43

"S" Area utile per lo scarico (Le dimensioni sono in cm.)

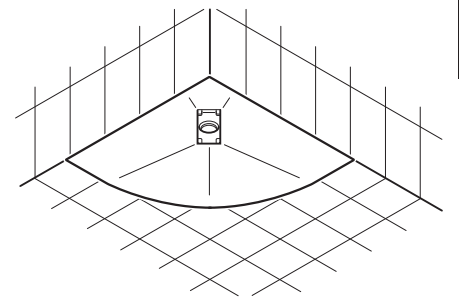


Per colonne con funzione "vapore"
vedere pagina "11"

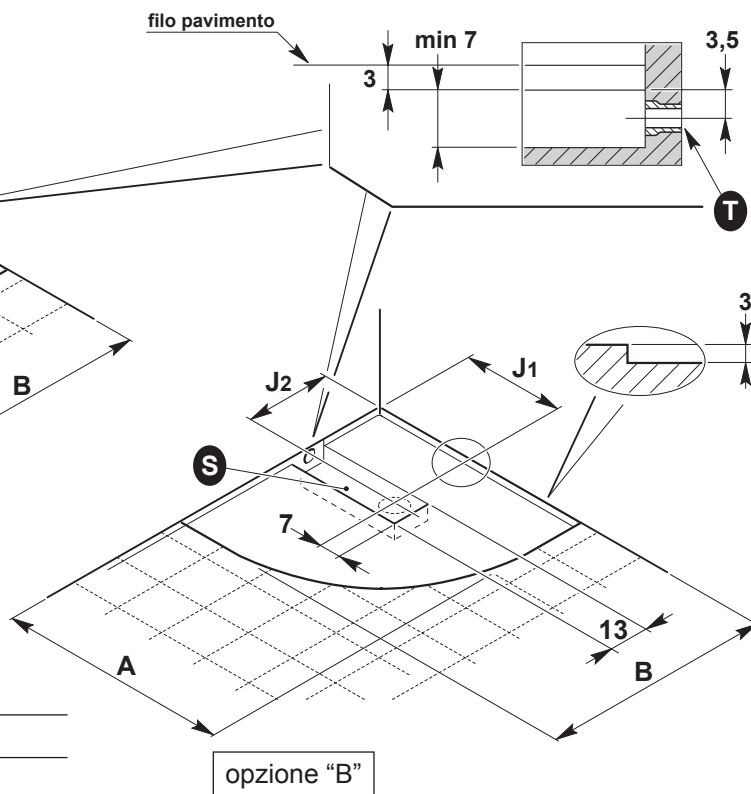
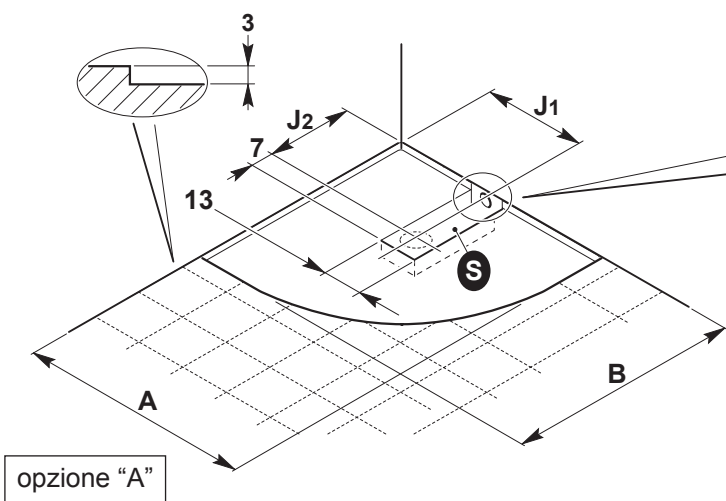
**INSTALLAZIONE
"filo pavimento"**

S

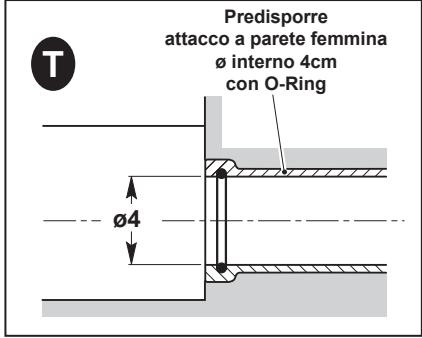
**Il pozzetto di scarico
DEVE essere
a tenuta stagna**



**Si consiglia di non installare il piatto
oltre 1 cm sotto le piastrelle verticali**



Modello	A	B	J1	J2
80 x 80	80	90	18	18
90 x 90	90	90	28	28



Le misure "A" e "B" sono riferite alle quote nominali del piatto. Fare riferimento alle tolleranze indicate nelle tabelle.

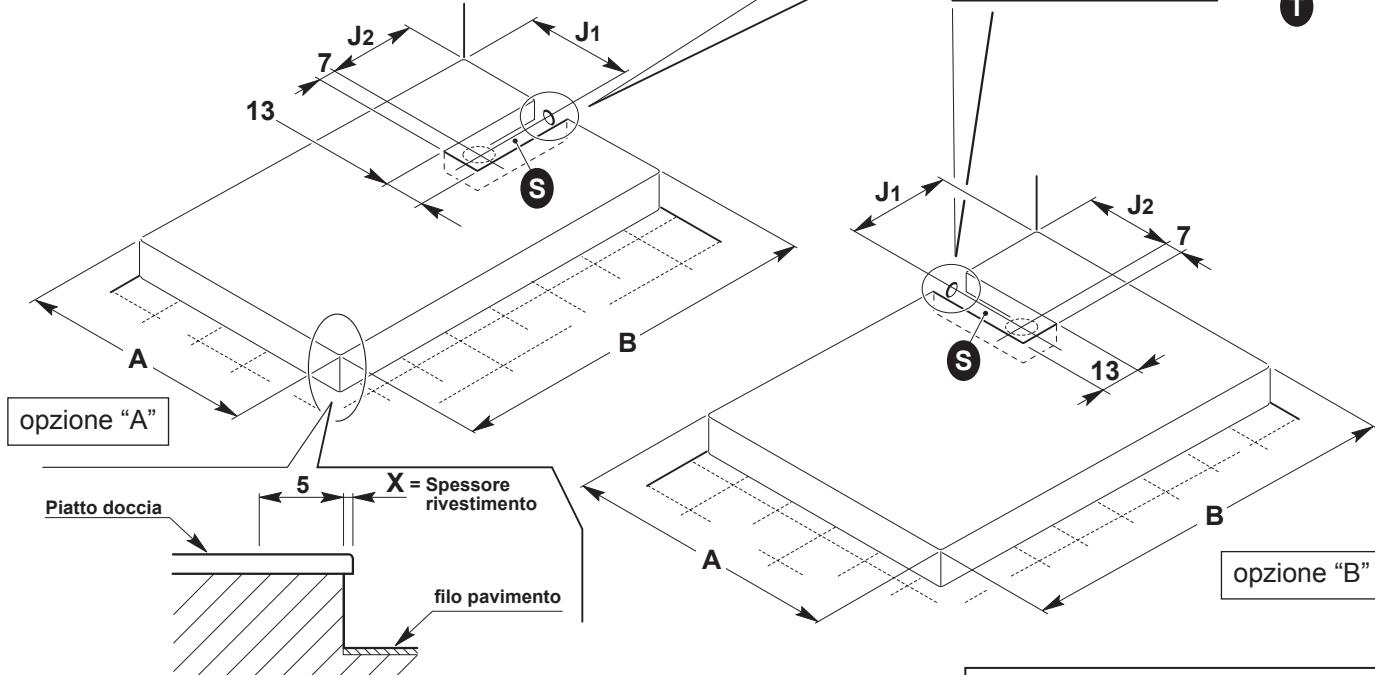
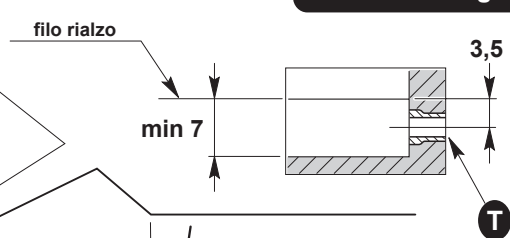
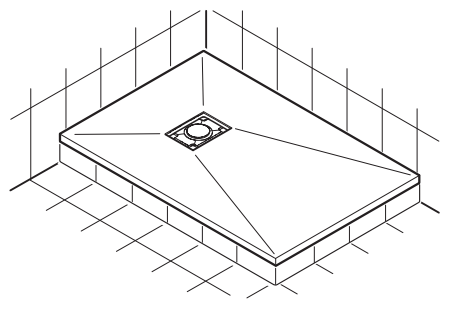
NOTA
Le immagini raffigurano l'installazione "destra". L'installazione "sinistra" è speculare.

"S" Area utile per lo scarico (Le dimensioni sono in cm.)

**INSTALLAZIONE
"rialzata"**

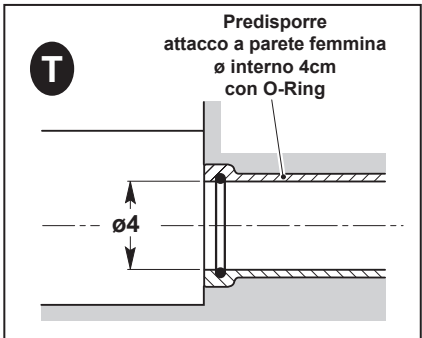
S

**Il pozzetto di scarico
DEVE essere
a tenuta stagna**



Modello	A	B	J1	J2
70 x 90	70	90	35	33
70 x 100	70	100	35	33
70 x 110	70	110	35	33
70 x 120	70	120	35	33
70 x 130	70	130	35	33
70 x 140	70	140	35	33
70 x 150	70	150	35	33
70 x 160	70	160	35	33
70 x 170	70	170	35	33
80 x 100	80	100	40	38
80 x 110	80	110	40	38
80 x 120	80	120	40	38
80 x 130	80	130	40	38
80 x 140	80	140	40	38
80 x 150	80	150	40	38
80 x 160	80	160	40	38
80 x 170	80	170	40	38
80 x 180	80	180	40	38
90 x 90	90	90	45	43
90 x 120	90	120	45	43
90 x 140	90	140	45	43

Le misure "A" e "B" sono riferite alle quote nominali del piatto. Fare riferimento alle tolleranze indicate nelle tabelle.



NOTA
Le immagini raffigurano l'installazione "destra".
L'installazione "sinistra" è speculare.

Modello	A	B	J1	J2
90 x 150	90	150	45	43
90 x 170	90	170	45	43
90 x 180	90	180	45	43
90 x 190	90	190	45	43
100 x 150	90	140	50	43
100 x 200	100	200	50	43

"S" Area utile per lo scarico (Le dimensioni sono in cm.)

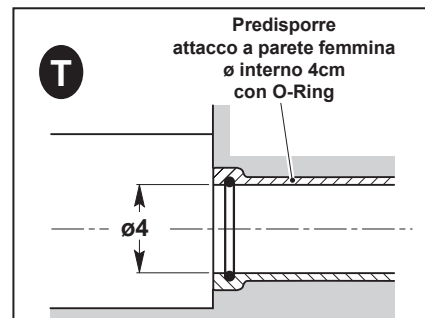
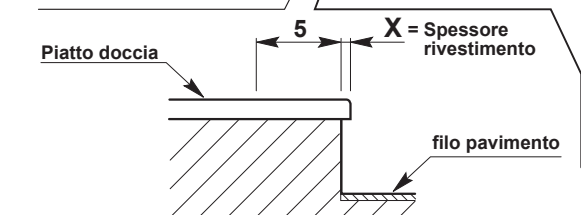
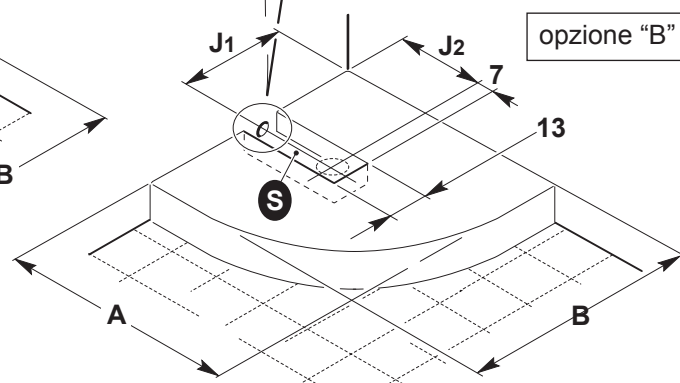
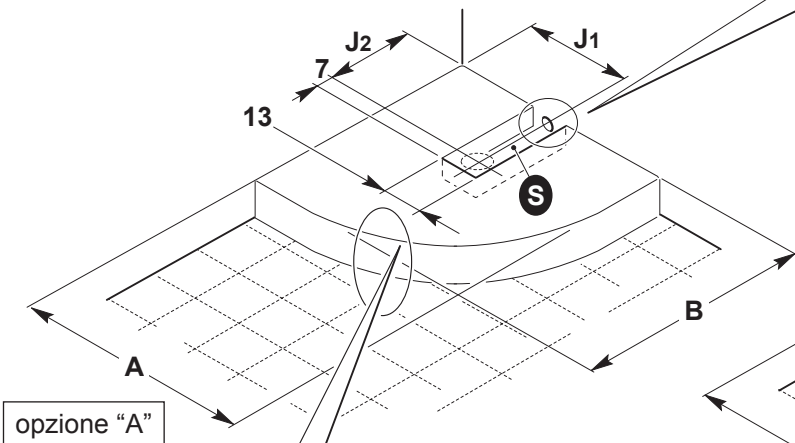
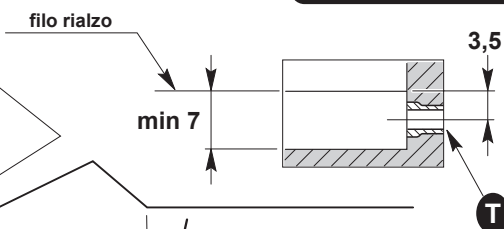
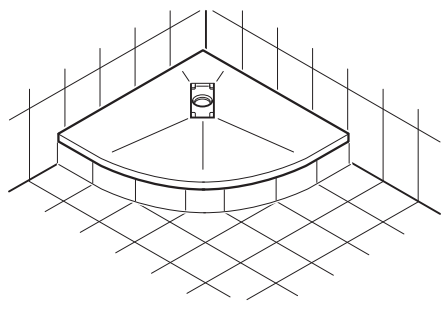


Per colonne con funzione "vapore"
vedere fondo pagina

**INSTALLAZIONE
"rialzata"**

S

**Il pozzetto di scarico
DEVE essere
a tenuta stagna**



Modello	A	B	J1	J2
80 x 80	80	90	18	18
90 x 90	90	90	28	28

"S" Area utile per lo scarico (Le dimensioni sono in cm.)

**Solo per colonne
con funzione "vapore"**

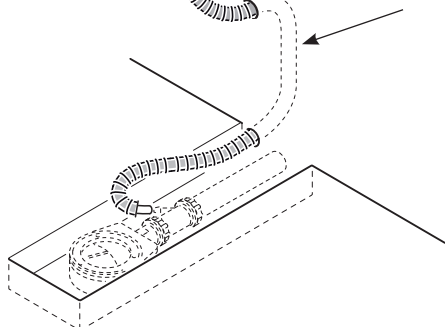
Colonna a parete

Colonna incassata



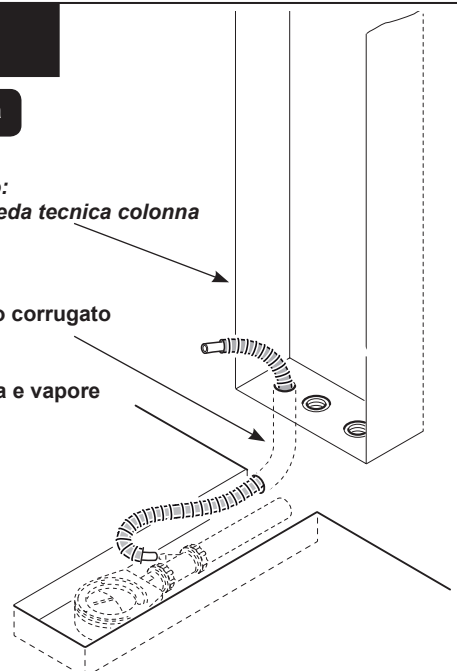
Altezza uscita tubo:
vedere scheda tecnica colonna

Predisporre un tubo corrugato
per il passaggio
del tubo siliconico
di scarico condensa e vapore



Quote vano:
vedere scheda tecnica colonna

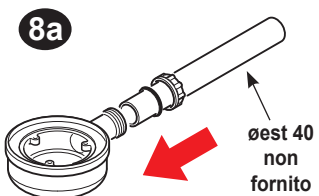
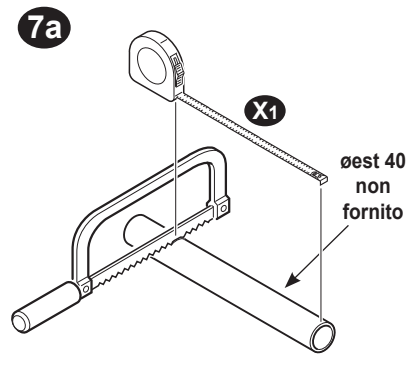
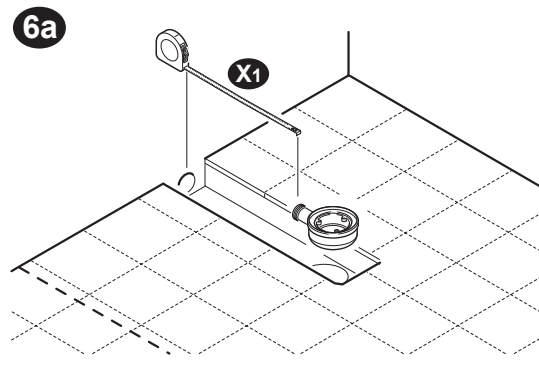
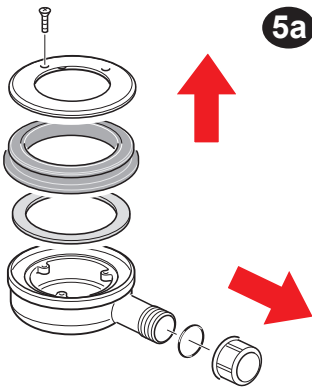
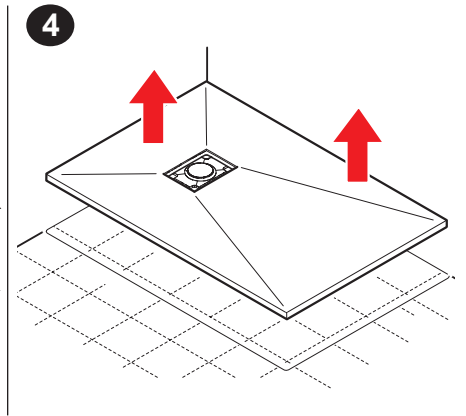
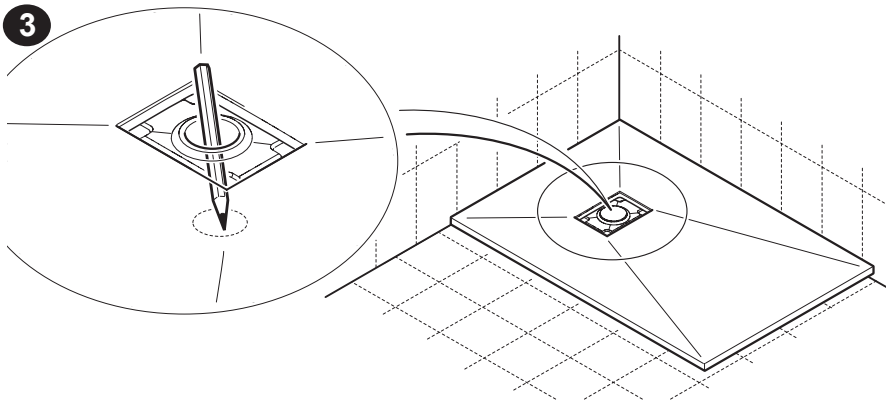
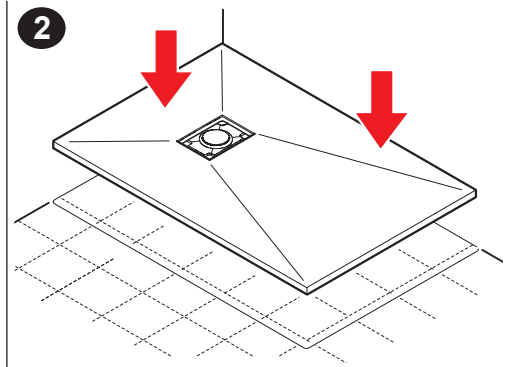
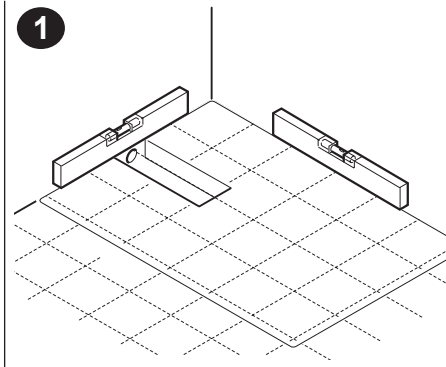
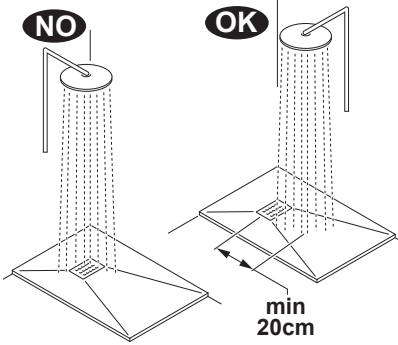
Predisporre un tubo corrugato
per il passaggio
del tubo siliconico
di scarico condensa e vapore



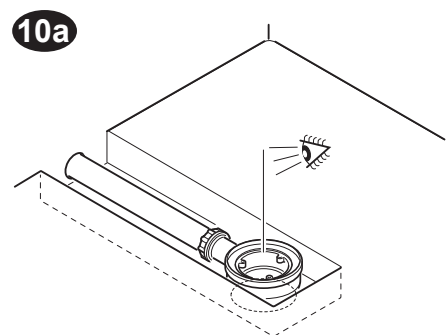
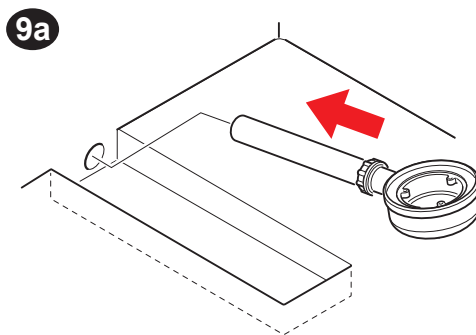
ISTRUZIONI DI MONTAGGIO - 1/5

L'installazione deve essere eseguita da personale qualificato

Prima di iniziare l'installazione verificare che soffione zenitale non venga a trovarsi esattamente sopra la piletta di scarico; assicurarsi che il soffione sia spostato dall'asse della piletta di almeno 20 cm



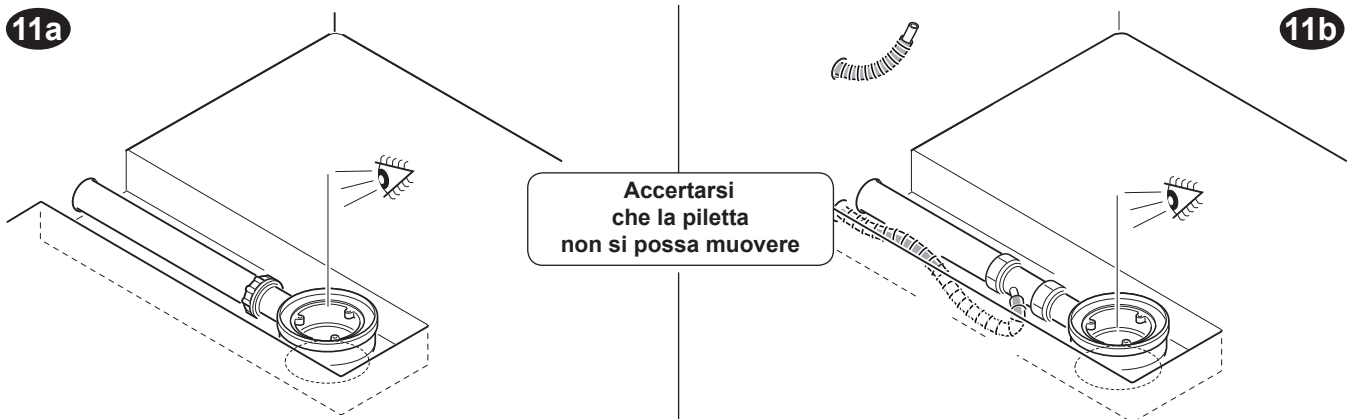
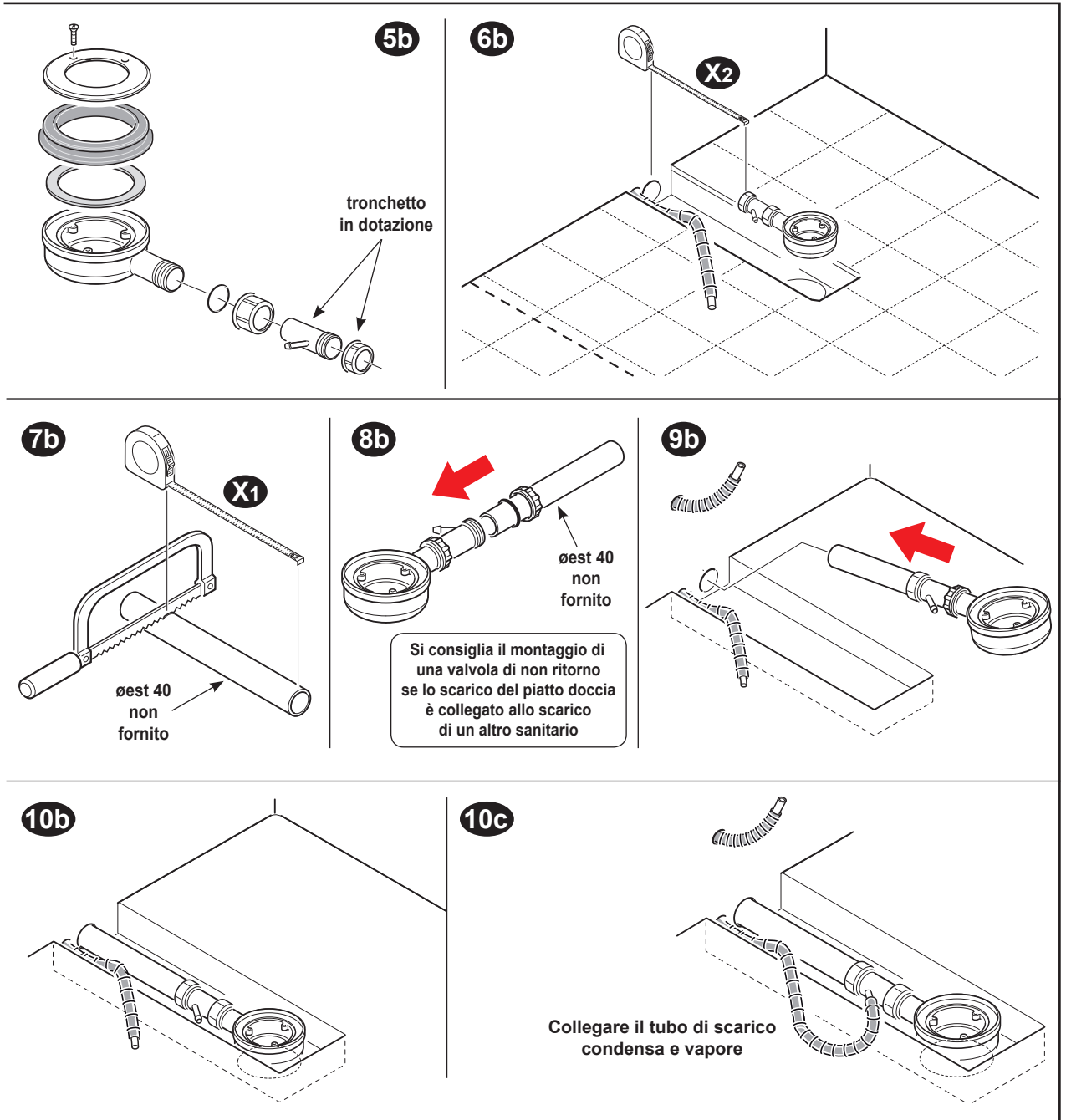
Si consiglia il montaggio di una valvola di non ritorno se lo scarico del piatto doccia è collegato allo scarico di un altro sanitario



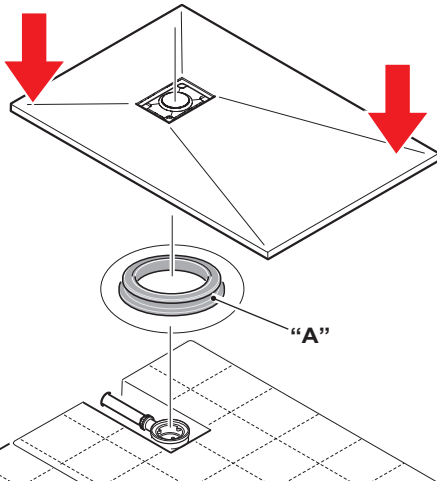
segue ...

ISTRUZIONI DI MONTAGGIO - 2/5

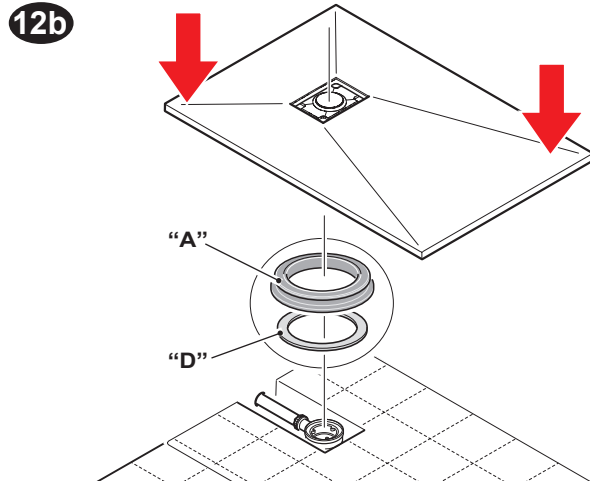
Solo per colonne con funzione "vapore"



ISTRUZIONI DI MONTAGGIO - 3/5

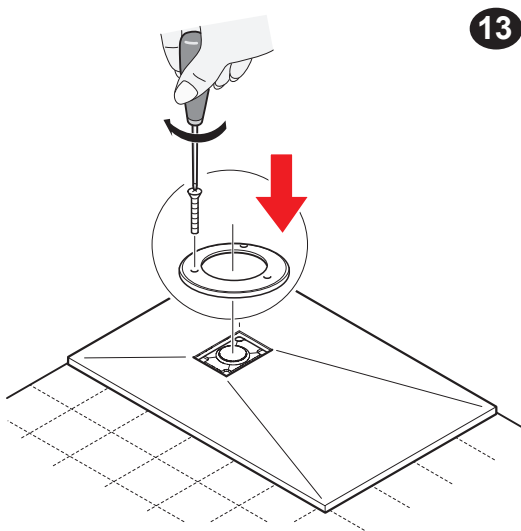


12b

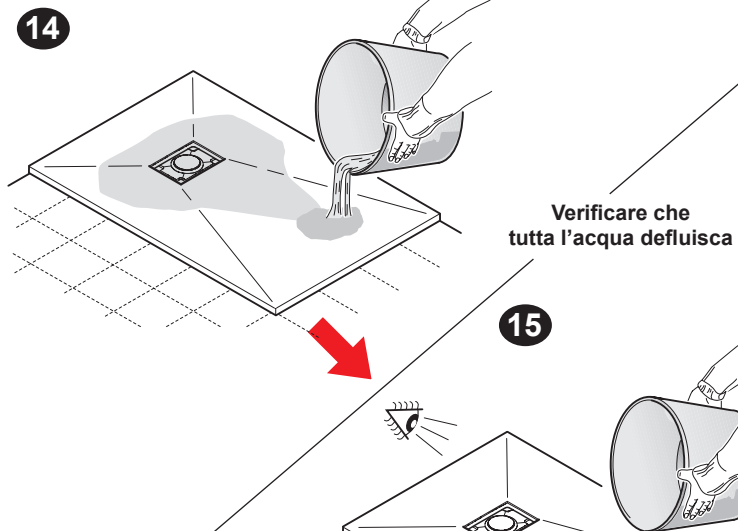


12b

In considerazione della variabilità della tolleranza di spessore del foro della piletta, utilizzare oltre alla guarnizione "A" anche l'anello distanziale "D" nel caso in cui tale spessore non risulterebbe sufficiente a garantire la corretta stabilità e tenuta della piletta.



13



14

Verificare che tutta l'acqua defluisca

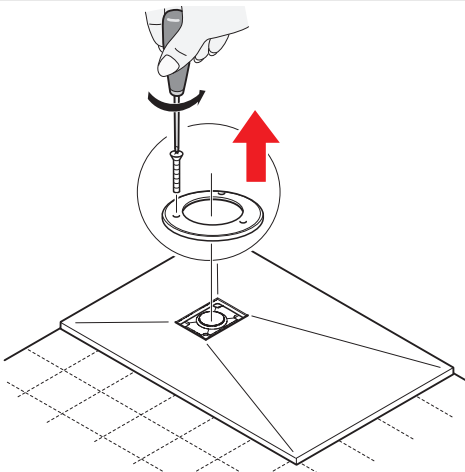


Prima della posa definitiva del piatto si raccomanda di eseguire le opportune verifiche sulla linearità del piatto e il corretto deflusso dell'acqua verso lo scarico.

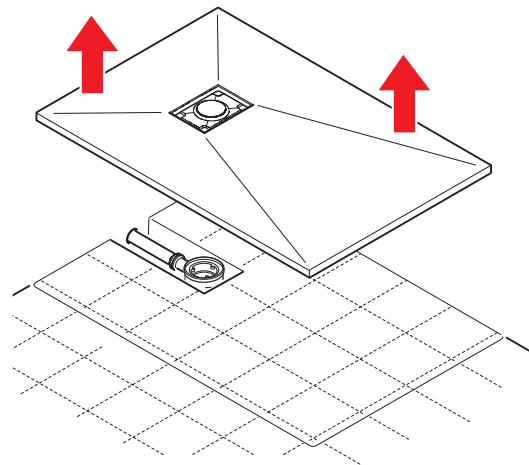
Se tutto è ok ...

15

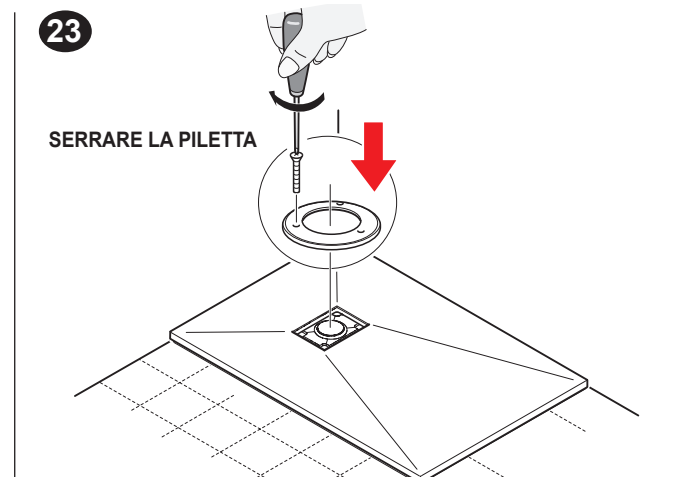
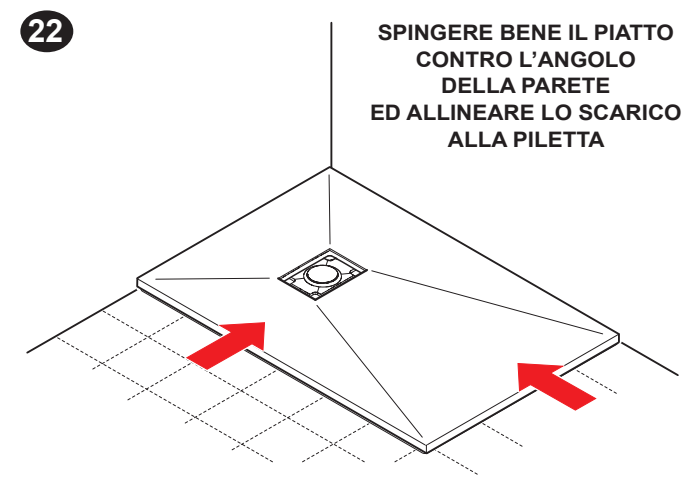
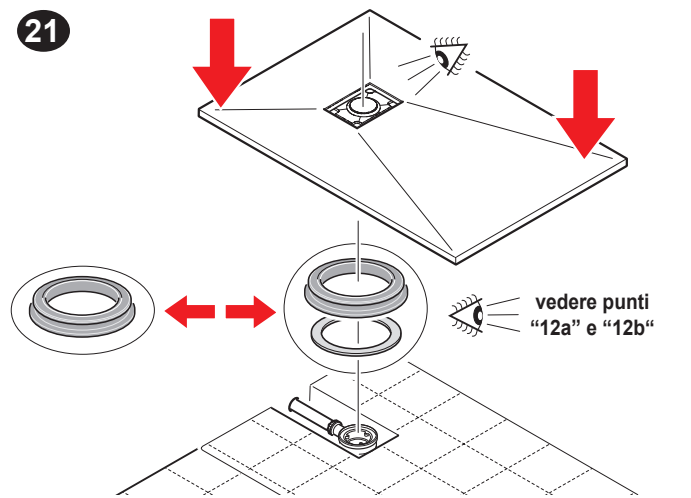
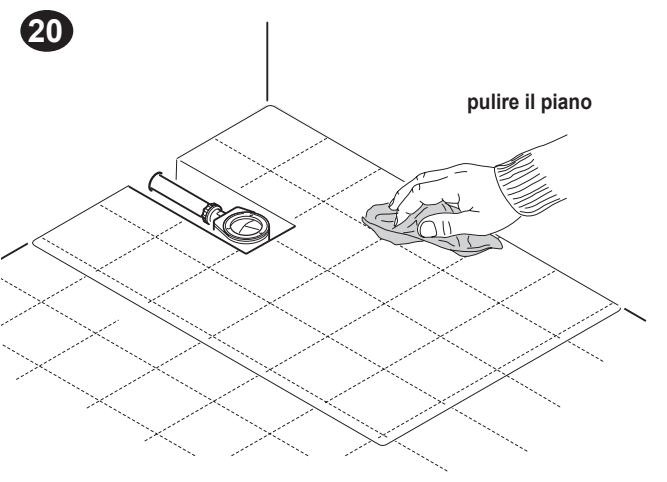
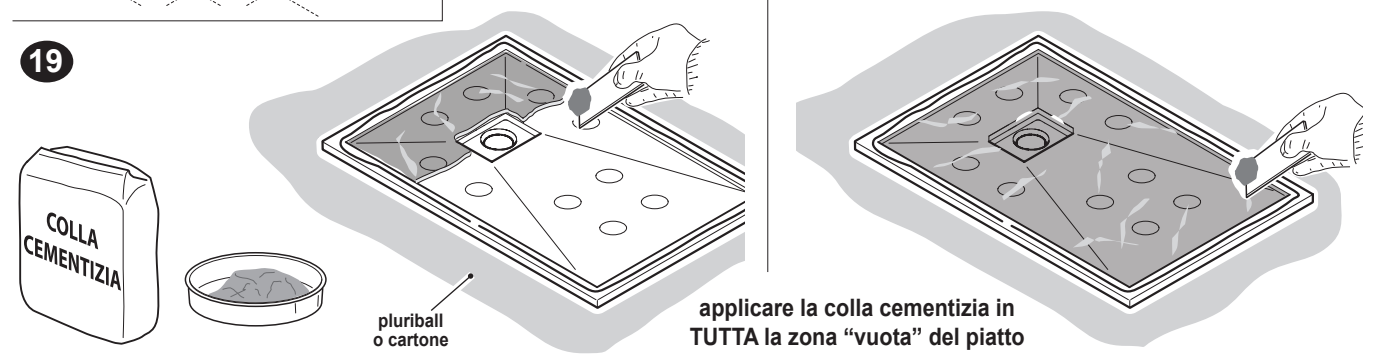
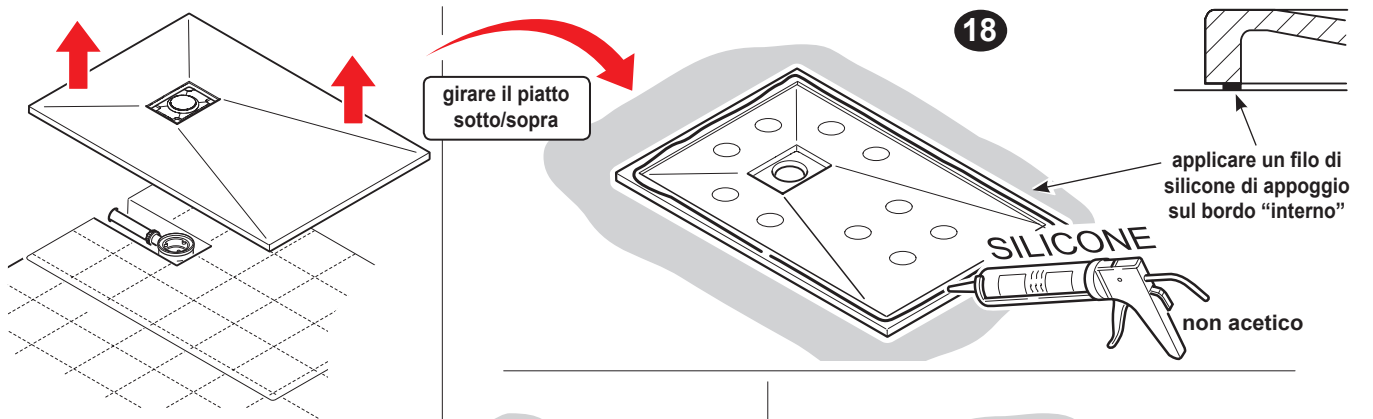
16



17

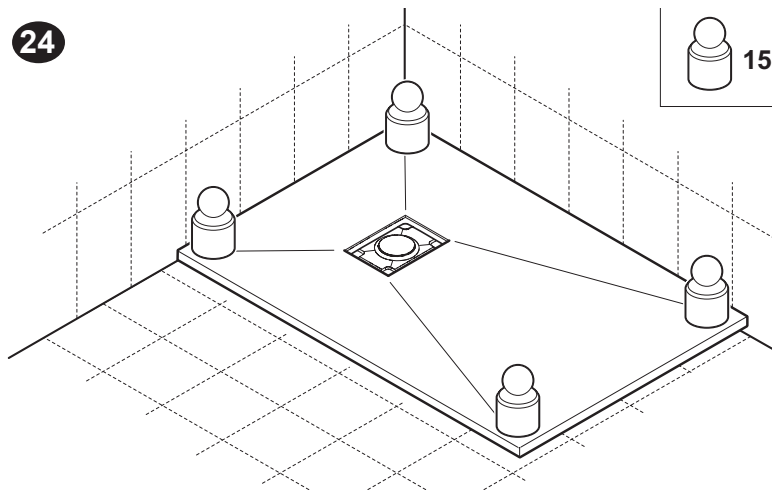


ISTRUZIONI DI MONTAGGIO - 4/5



ISTRUZIONI DI MONTAGGIO - 5/5

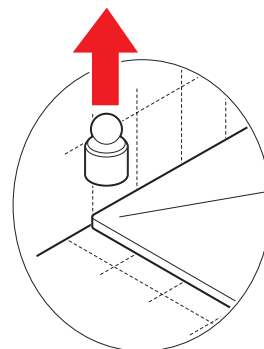
24



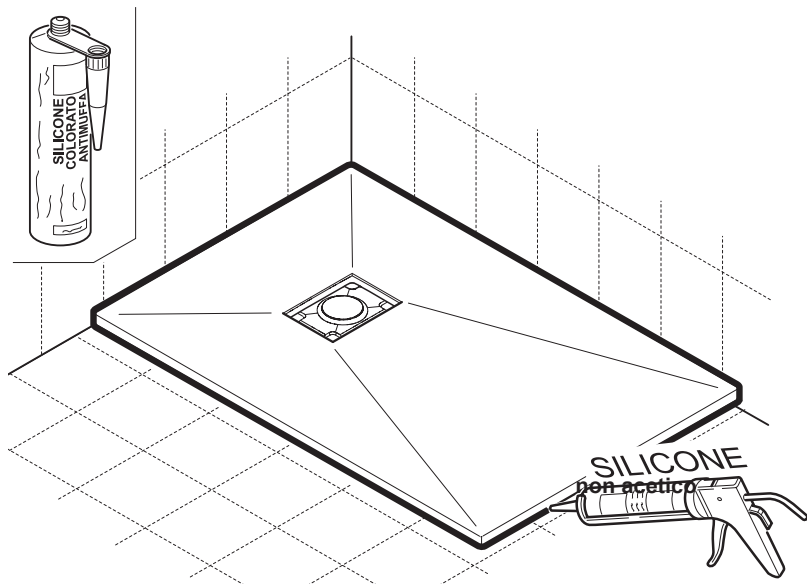
15kg



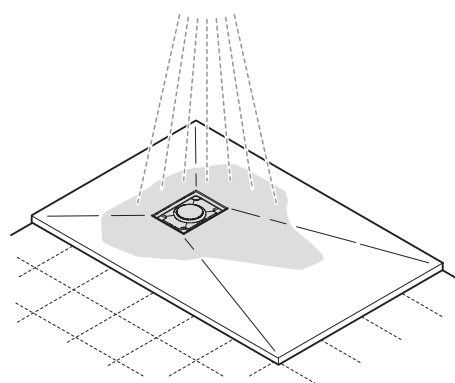
2 ore



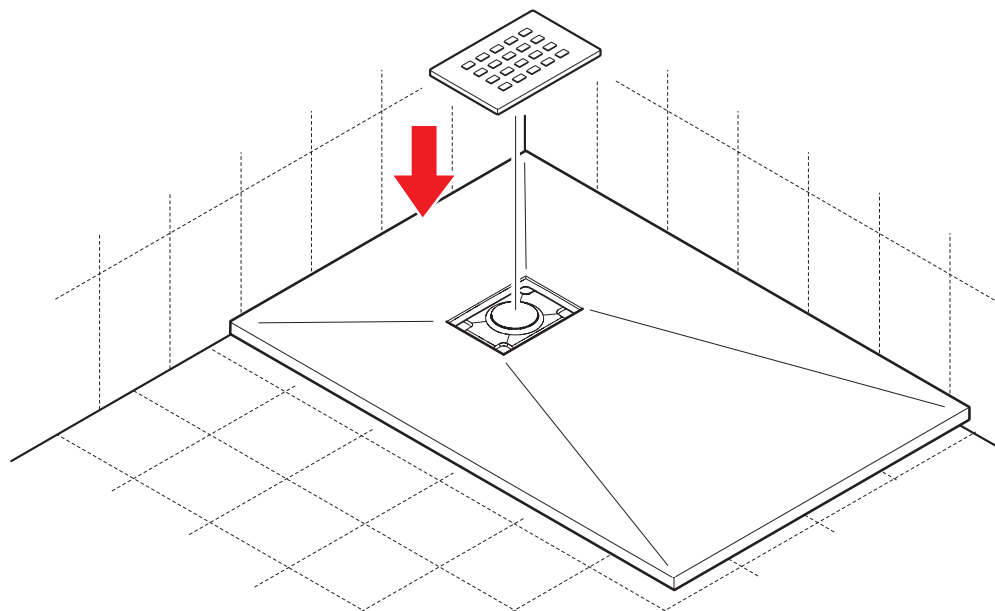
25



8 ore



26

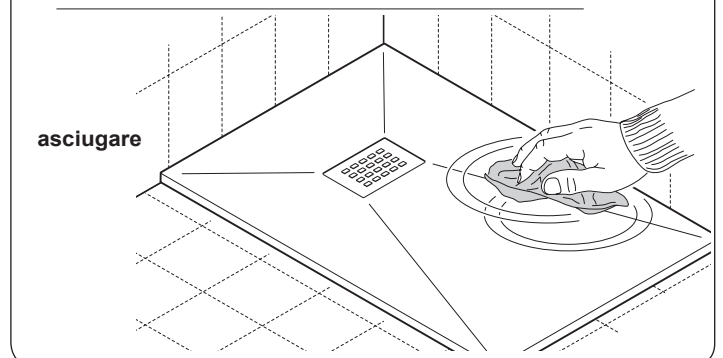
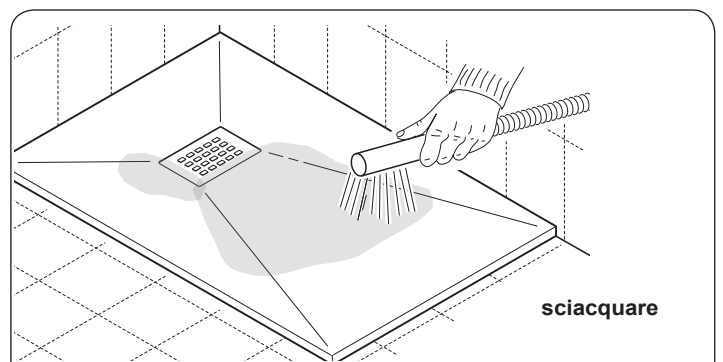
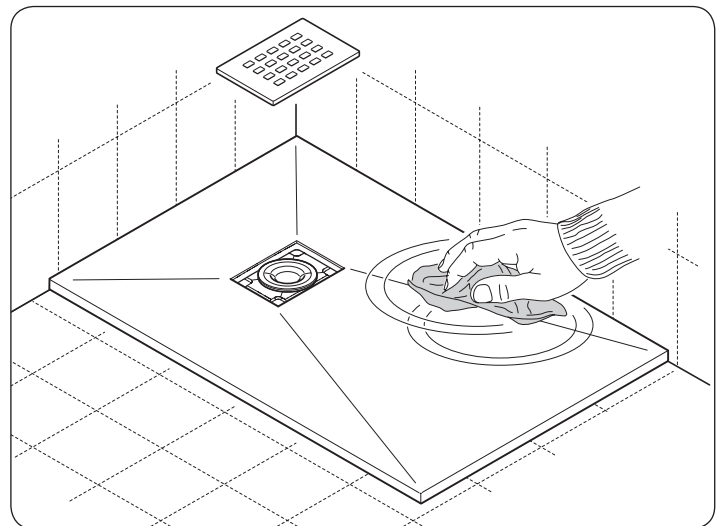


CARATTERISTICHE DEL PIATTO

- Questo piatto è il risultato di una miscela composta da minerali e resine e si presenta semilucido, effetto PIETRA ARDESIA NATURALE, reso idoneo per l'utilizzo nell'ambiente bagno; è setoso al tatto e inalterabile nel tempo.
Resiste agli sbalzi termici ad alti livelli, ai raggi UV ed alle macchie.
E' antibatterico ed ha una buona resistenza agli urti (trazione e flessione).
- Il piatto è resistente agli urti, tuttavia oggetti pesanti o appuntiti possono lasciare segni e ammaccature.

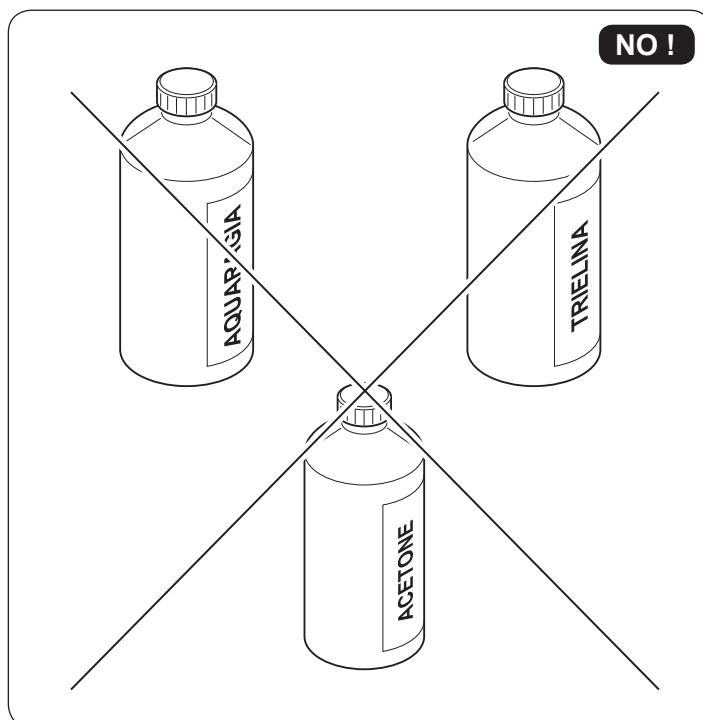
PULIZIA E MANUTENZIONE

- Dopo l'uso risciacquare con acqua corrente.
I residui dei prodotti per la pulizia personale, sapone, shampoo, doccia schiuma, etc.) possono causare danni; sciacquare abbondantemente.
- Per la pulizia quotidiana utilizzare solo prodotti non abrasivi idonei alla pulizia del bagno applicandoli con panno morbido.
- Eventuali macchie più ostinate, possono essere rimosse con l'utilizzo del prodotto "VIKAL aceto".
- Al termine della pulizia sciacquare abbondantemente con acqua il piatto doccia e asciugarlo (con una pelle di daino) onde evitare il formarsi di aloni causati dall'eventuale presenza di calcare nell'acqua.



> > > > >

- **Non utilizzare prodotti o detergenti abrasivi, alcool, sostanze a base alcolica, solventi (quali acquaragia, acetone, trielina), svernicianti, prodotti per la pulizia del forno e per la pulizia di metalli. In caso accidentale di contatto di tali prodotti con la superficie del piatto doccia, risciacquare immediatamente con acqua corrente, quindi, in caso di opacizzazione della superficie procedere come descritto nel punto precedente.**
- **Se la superficie del piatto doccia è intaccata, l'uso di prodotti di pulizia non idonei provoca un peggioramento.**

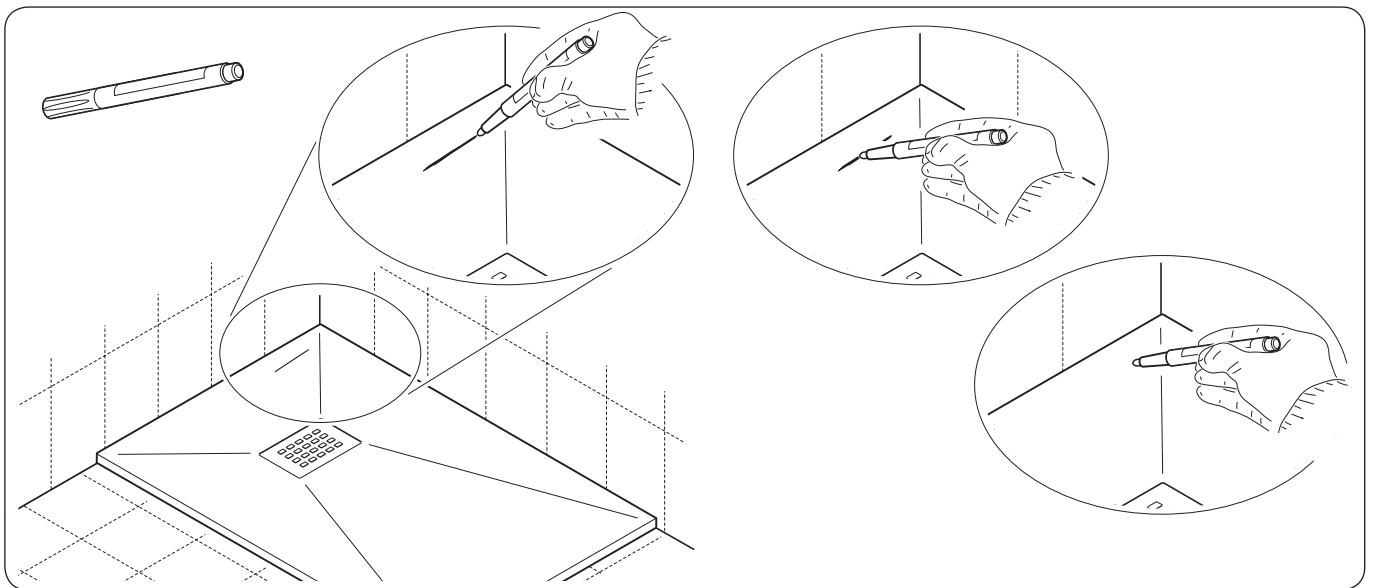
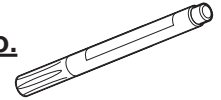


** in caso di dubbio contattare il servizio clienti ai numeri e/o indirizzi riportati in ultima pagina.*

COME RIPARARE IL PIATTO

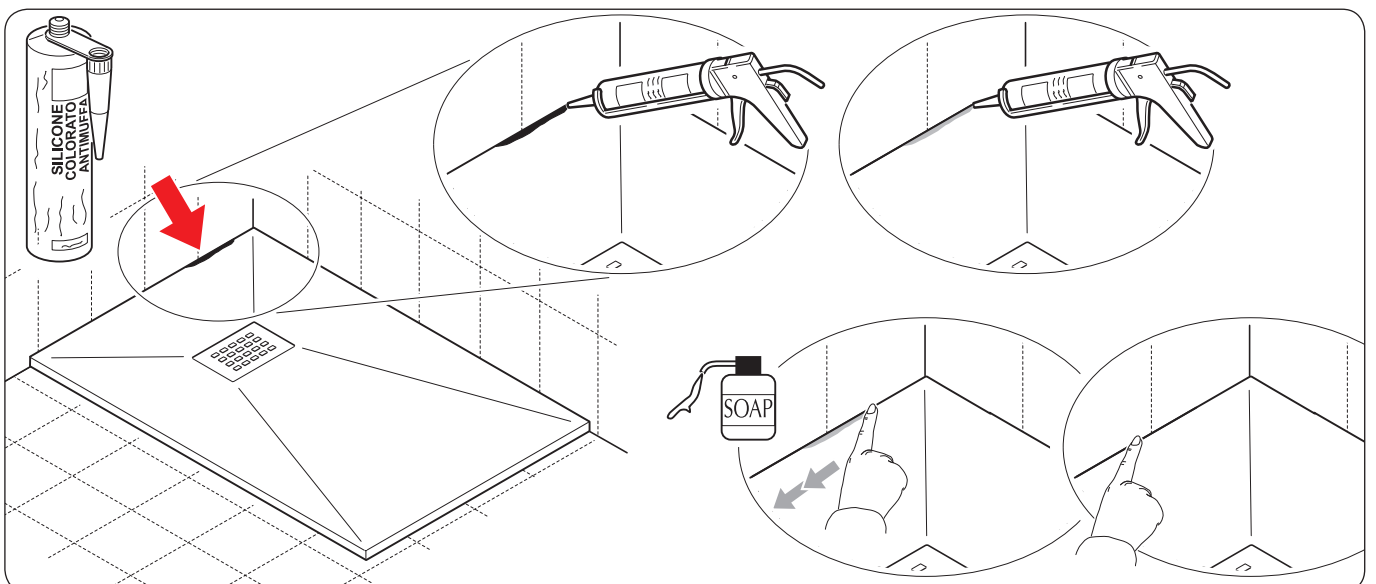
- **Rimozione di macchie, riparazione piccoli graffi e bruciature superficiali:** la tipologia di superficie del piatto doccia può non evidenziare eventuali piccole rigature, tuttavia, a fronte di rigature più evidenti, è possibile intervenire con l'utilizzo di prodotti per la lucidatura della carrozzeria (polish o cera d'api) reperibili nei negozi di hobbistica, applicandoli con un panno morbido e con movimento circolare.
- È possibile ritoccare macchie, graffi e bruciature superficiali utilizzando l'apposito "pennarello da ritocco" del colore del piatto, acquistabile in commercio o richiedendolo al servizio clienti (numeri riportati in ultima pagina).

I colori dei piatti sono descritti nella prima pagina del presente libretto.



- Se il piatto si rovina in prossimità delle pareti è possibile utilizzare il silicone sigillante antimuffa del colore abbinato al piatto acquistabile in commercio o richiedendolo al servizio clienti (numeri riportati in ultima pagina).

I colori dei piatti sono descritti nella prima pagina del presente libretto.

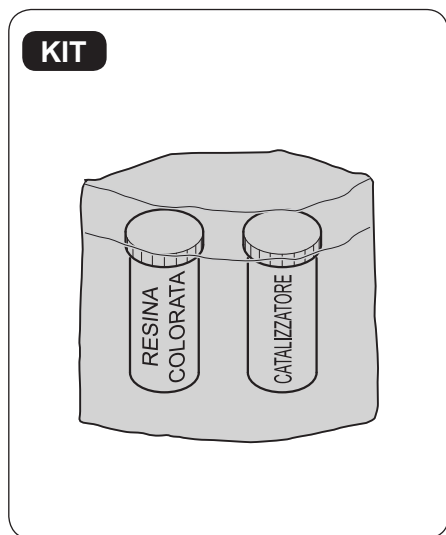


RIPARARE IL PIATTO

- Nel caso il danneggiamento della superficie del piatto sia tale da richiedere la stuccatura, operare come segue:

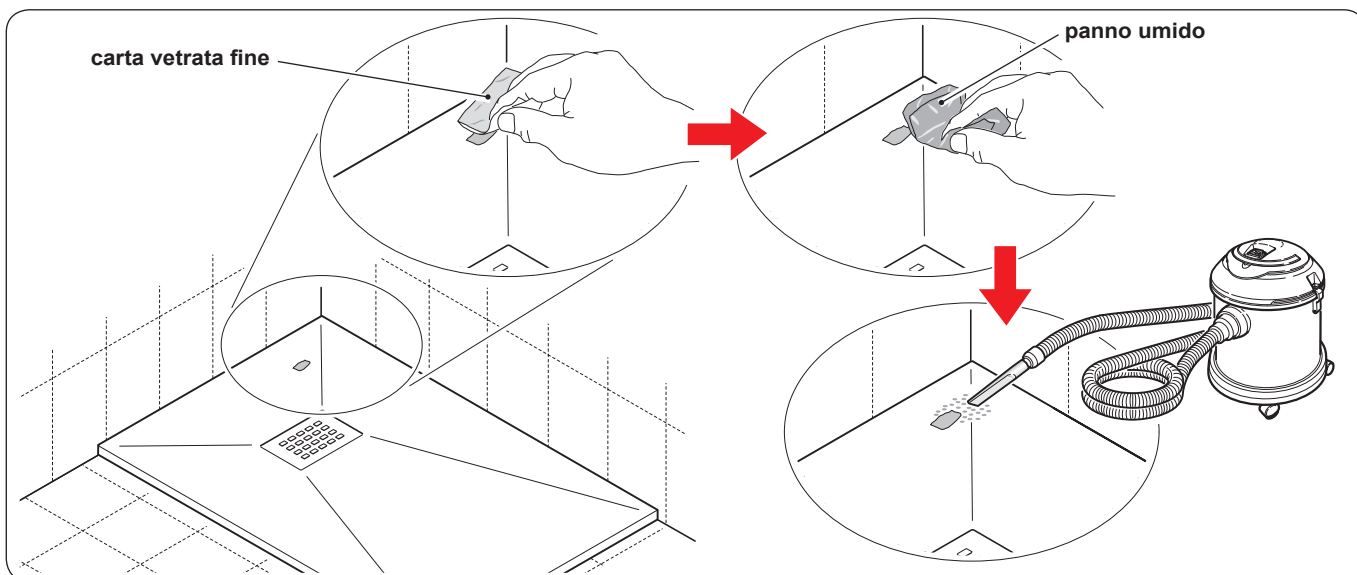
- a. Utilizzare il kit di riparazione del colore adatto a quello del piatto doccia.

I colori dei piatti sono descritti nella prima pagina del presente libretto.

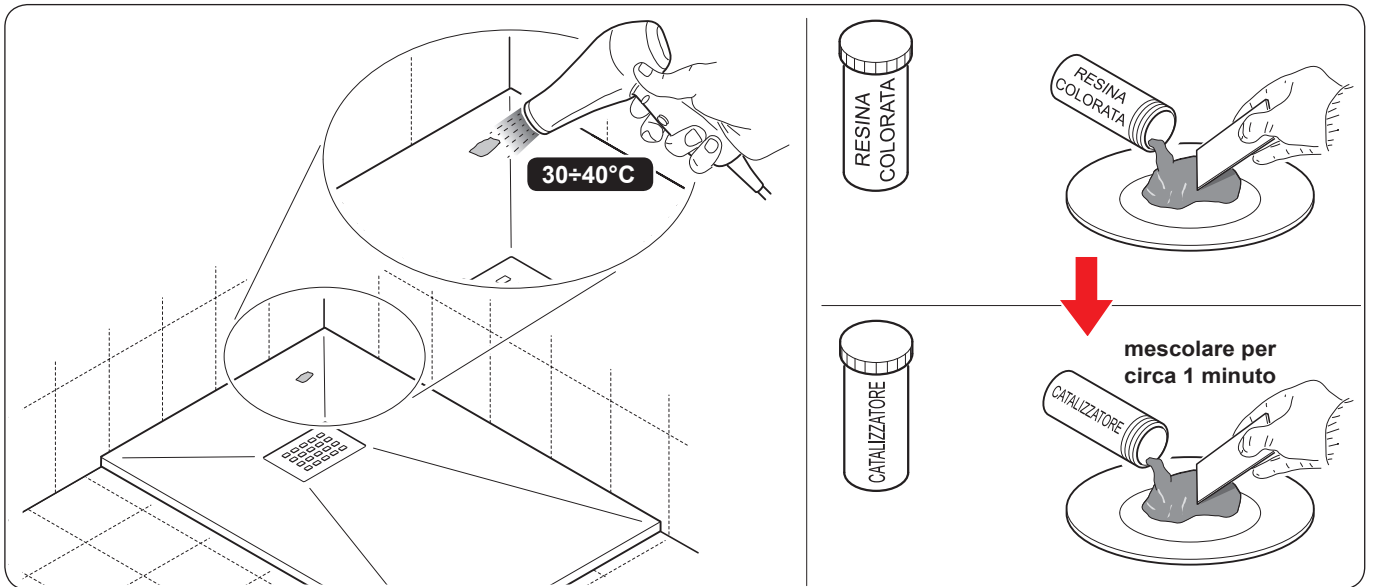


- b. Levigare la zona da stuccare utilizzando della carta vetrata fine.

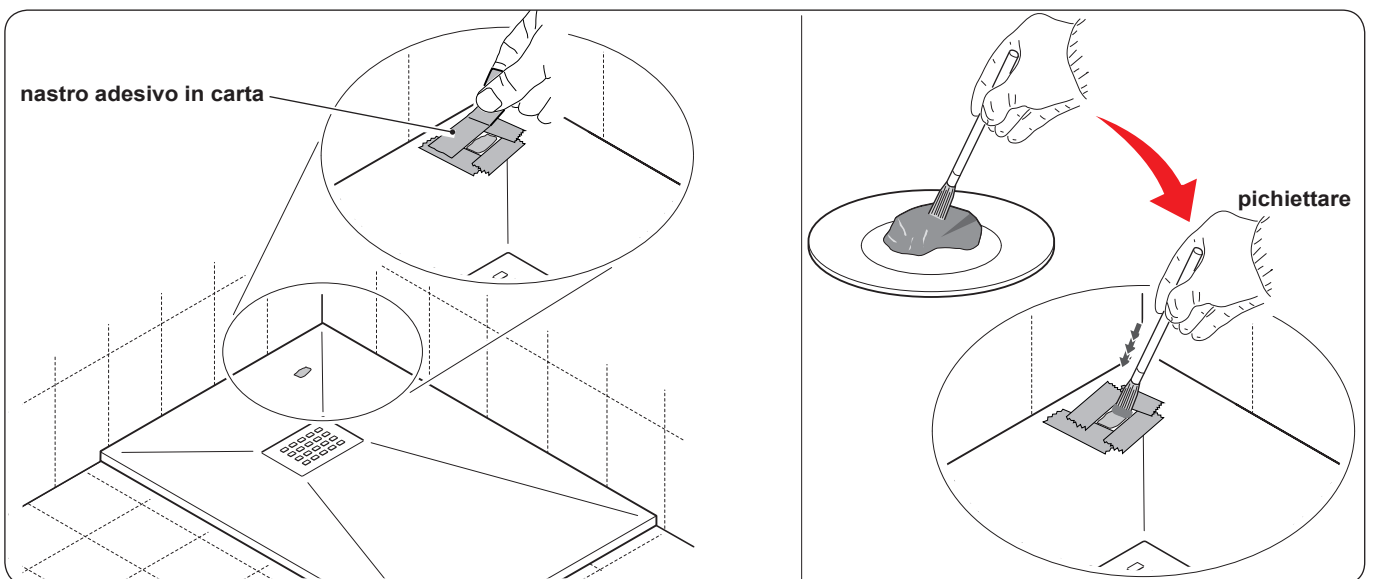
- c. Pulire accuratamente la zona da stuccare asportando la polvere.



- d. Se possibile, utilizzare un phon per riscaldare la zona da lavorare (30÷40°C) per rimuovere l'eventuale umidità.
- e. Mescolare la resina colorata per rendere omogeneo il colore.
- f. Unire alla resina colorata il catalizzatore e mescolare il composto per **circa 1 minuto**.



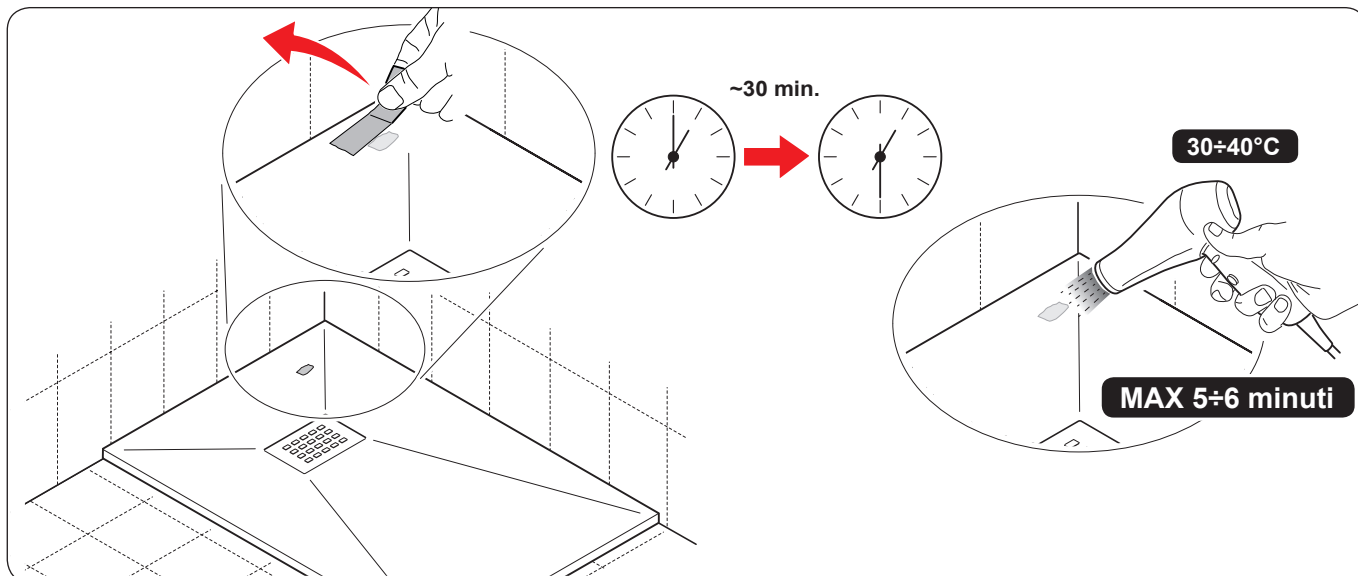
- g. Delimitare la zona da "riparare" con del nastro adesivo in carta.
- h. Utilizzando un pennello a setole dure (misura 10/12) prelevare una piccola quantità di composto e posizionarla sulla parte da lavorare picchiando il pennello per riprodurre l'effetto "mosso" della superficie del piatto.
- i. Applicare una quantità di composto necessaria a portare la parte riparata a filo della superficie del piatto.



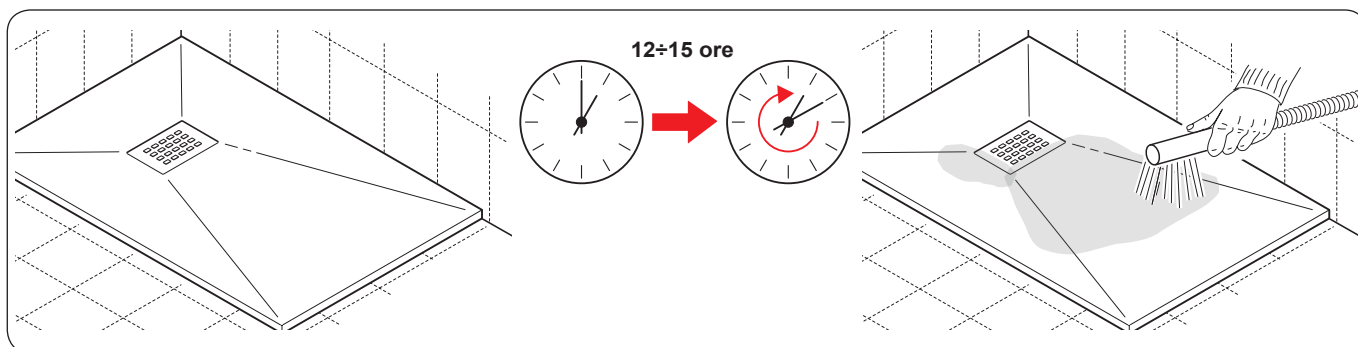
RIPARARE IL PIATTO

l. Rimuovere il nastro adesivo in carta.

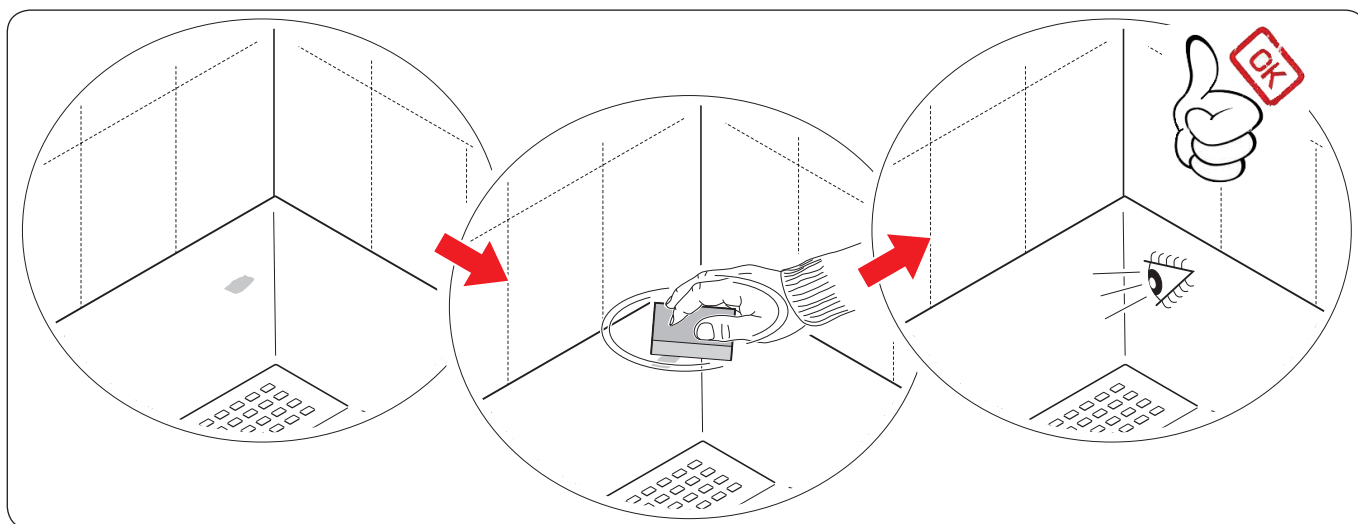
m. Attendere circa 30 minuti quindi riscaldare a 30/40°C la zona "riparata" per **massimo 5÷6 minuti**.



n. Attendere **12÷15 ore** affinché il composto si essicchi completamente.



o. L'eventuale differenza di opacità tra la parte stuccata rispetto alla superficie del piatto può essere compensata utilizzando una spugnetta scotch brite.



** in caso di dubbio contattare il servizio clienti ai numeri e/o indirizzi riportati in ultima pagina.*



SFA ITALIA SpA
Via del Benessere 9
27010 Sizzano PV - Italia

Tel.: 03826181
fax.: 038261200
www.sfa.it
E-mail: info@sfa.it

STILE SpA
Via del Benessere 9
27010 Sizzano PV - Italia

Tel.: 0382610751
www.ceramicastile.it
E-mail: info@ceramicastile.it
