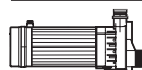
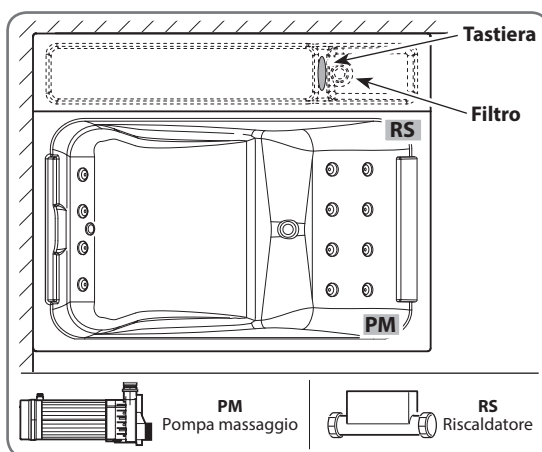
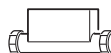


Le figure rappresentano la SPA in versione DESTRA (installazione SINISTRA).
La versione SINISTRA (inst. DESTRA è speculare).
The figures shows the SPA in RIGHT side version (LEFT installation).
The LEFT side version (RIGHT installation) is mirror-like.



PM Pompa massaggio



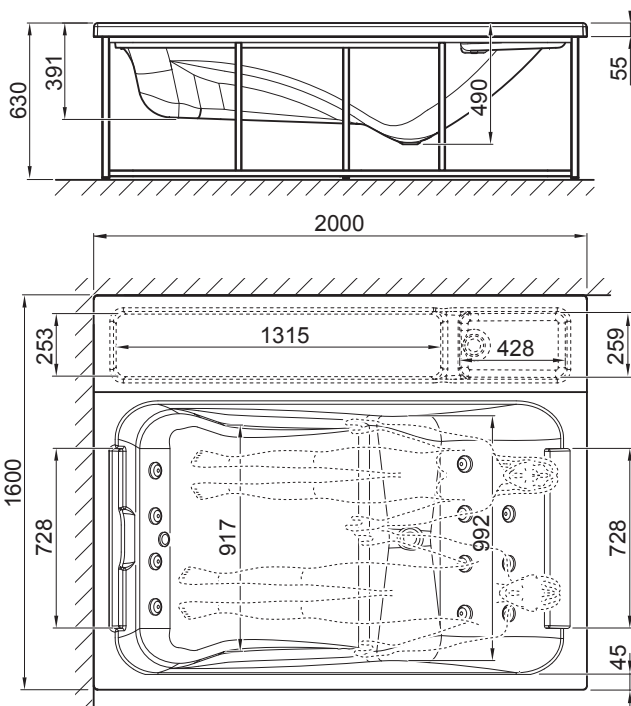
RS Riscaldatore

SPA LOFT

200x160

Dimensioni "cm"
tolleranza ±5mm

Dimensions "cm"
tolerance ±5mm



Bocchette (standard)
12 jets (8 dorsali e 4 plantari)



Posti: 2 distesi



Dati tecnici	Technical data				
Tensione	Voltage	V~	230		
Frequenza	Frequency	Hz	50		
Potenza assorbita totale	Total power absorption	W	2550		
Potenza assorbita pompa massaggio + filtro	Massage pump + filter power absorption	W	550		
Potenza riscaldatore	Heater power	W	2000		
Allaccio acqua fred. e calda ⁽¹⁾	Cold and hot water fittings ⁽¹⁾		1/2"		
Scarico	Waste trap	ø mm	50		
Cavo alimentazione	Power cable	mt	2		
Cavo equipotenziale	Equipotent. cable		2÷4		
Pressione di rete ⁽²⁾	Operatin pressure ⁽²⁾	atm	8÷13		
Capacità acqua	Water capacity	l	460		
Peso a vuoto ^(±5 kg)	Empty weigh ^(±5 kg)	kg	180		
Carico sul pavimento	Floor loading	kg/m ²	250		
Dimensioni SPA	SPA dimensions	cm	200x160xh63		
Dimensioni imballo	Packaging dimensions	cm	210x170xh90		
Peso imballo (circa)	Packaging weigh (approx)	kg	220		

⁽¹⁾ Prevedere due tubi flessibili

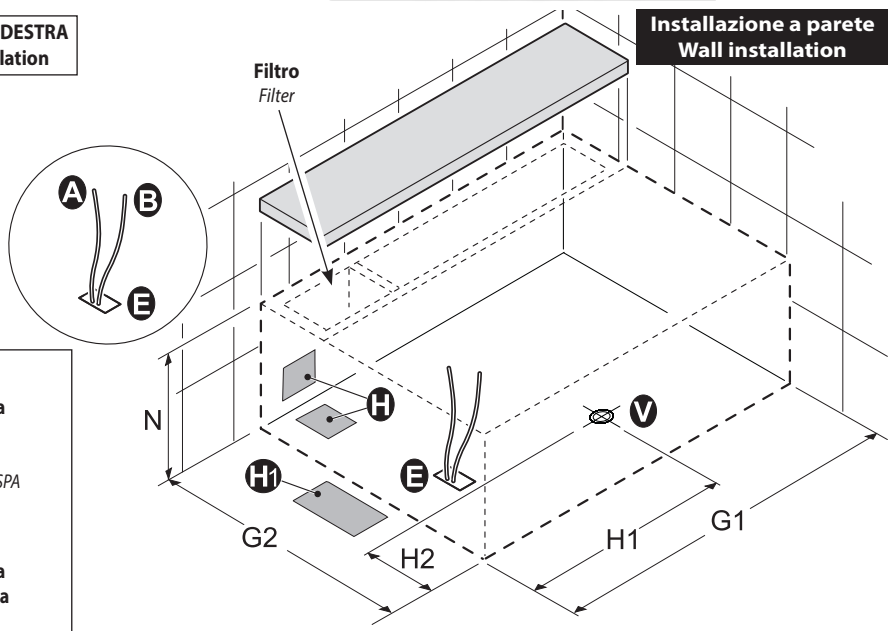
⁽²⁾ Per pressioni superiori a 5 bar installare un riduttore di pressione a monte della tubatura.

⁽¹⁾ To preview two flexible pipes.

⁽²⁾ If the water pressure exceeds 5 bars, a pressure reducer should be fitted upstream from the feed pipe.

Versione SINISTRA - Installazione DESTRA
LEFT side version - RIGHT installation

Installazione a parete
Wall installation

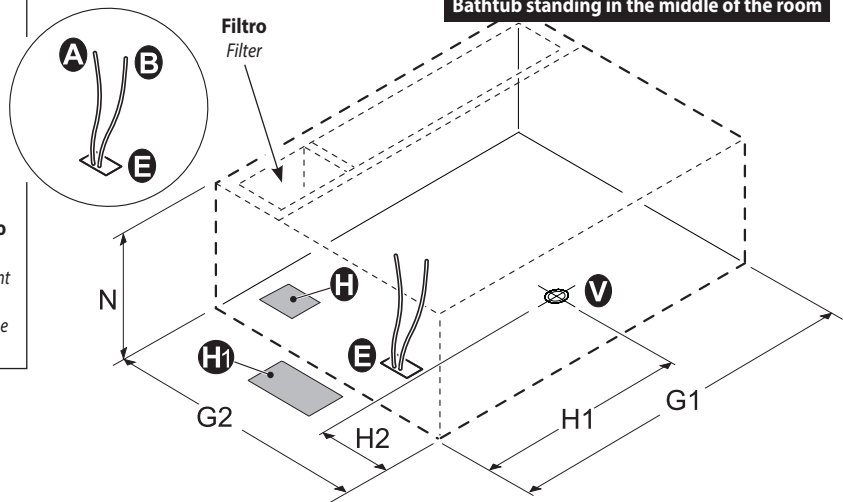


"E": sul pavimento, nella posizione più comoda all'interno dell'area occupata dalla SPA
On the floor, in the most comfortable position of the zone occupied by the SPA

"H": area indicata per attacchi acqua calda e fredda per rubinetteria a bordo SPA (utilizzare SOLO rubinetteria fornita da SFA).
Zone indicated for hot and cold water connections on the SPA edge (ONLY use tap supplied by SFA)

"H1": Area indicata per posizionamento rubinetteria a piantana (rubinetteria NON fornita). Per quote e attacchi fare riferimento alle istruzioni della rubinetteria.
Zone indicated for grounded tap placement (NOT supplied). For dimension and attachments refer to the tap's instructions

Installazione in centro al locale
Bathtub standing in the middle of the room



A - Allaccio elettrico per idromassaggio IPX5 (scatola con pressacavo PG13,5) Tensione 230V CA (max) Uscita cavo alimentaz. mt.2 tipo H05-3x2,5 mm² o 3x4,0 mm² (a seconda del sistema)

B - Uscita cavo equipotenziale - lunghezza 2 mt

C - Attacco acqua calda per rubinetteria 1/2"

F - Attacco acqua fredda per rubinetteria 1/2"

E - Area cavi alimentazione elettrica

V - Scarico a pavimento ø 50mm

L'installazione deve avvenire a pavimento e pareti finite.

A - Electrical connect. for IPX5 box (PG13,5 junction box with cable seal) 230 V AC (max.) voltage 2 m. power cable output, H05-3x2,5 mm² o 3x4,0 mm² type (based on the system type).

B - Equipotential bonding conductor output - lenght 2mt

C - Hot water fitting for 1/2" tapware

F - Cold water fitting for 1/2" tapware

E - Line cord area

V - ø 50mm drain fitting

Installation should occur once both the floor and walls are completed.

Le misure sono in "cm" **All measurement are in "cm"**

G1 = 200

G2 = 160

H1 = 120

H2 = 40

N = 63

Accertarsi che l'impianto elettrico dello stabile sia conforme alle norme CEI 64.8 e protetto da un interruttore differenziale accertandosi che l'impianto di messa a terra sia efficiente e conforme alle disposizioni CEI. Il collegamento elettrico dell'impianto idromassaggio, va eseguito in modo fisso e permanente e deve essere controllato da un interruttore omnipolare con apertura dei contatti di almeno 3 mm, ed avere un potere di interruzione pari a 16A o 25A (a seconda del tipo di sistema), posto fuori dalle zone 0,1,2,3 e comunque lontano da possibili erogazioni o spruzzi d'acqua.

Il cavo di alimentazione alla centralina, deve essere del tipo H05 a tre conduttori di sezione non inferiore a 2,5 mm² o 4,0 mm² (a seconda del tipo di sistema). Per il passaggio nelle pareti di detto cavo, usare l'apposito tubo corrugato di tipo PT.

La responsabilità del Costruttore decade nel caso in cui i componenti elettrici dell'apparecchio, vengano manomessi o sostituiti con ricambi non originali e/o non riconosciuti conformi dal Costruttore.

Make sure the building electrical installation conforms to the IEC 64.8 standard and that it is protected by a magnetic circuit breaker, ascertaining also that the grounding terminal is efficient and fully compliant with IEC provisions. The electrical connection of the bathtub shall be carried out permanently and be monitored by a single-pole switch, whose contacts can open 3mm at least and featuring a cut-out capacity equal to 16A or 25A (based on the system type), located outside areas 0, 1, 2 and 3 and at any rate, as far as possible from water supply or jets.

The power-cord to the controller must be H05 with a three conductor cross-section is not less than 2,5 mm² or 4,0 mm² (based on the system type). To drive the cord through the walls, use the appropriately supplied PT corrugated pipe.

This warranty is void if failure has resulted from the electrical components of the appliance being either tampered with or replaced by second-hand spare parts, and/or spare parts whose conformity is not acknowledged by the manufacturer..

IL COSTRUTTORE NON E' RESPONSABILE PER I DANNI DOVUTI AD UNA ERRATA O NON CONFORME INSTALLAZIONE.

IN NO EVENT SHALL THE MANUFACTURER BE LIABLE FOR ANY DAMAGES WHATSOEVER THAT MAY ARISE FROM INAPPROPRIATE AND NON-COMPLIANT INSTALLATION PROCEDURES.

I dati e le caratteristiche indicate non impegnano la SFA S.p.A., che si riserva il diritto di apportare tutte le modifiche ritenute opportune senza obbligo di preavviso o sostituzione. Neither the information nor the characteristics reported are binding for SFA S.p.A. which reserves the right to make any improvements, without notice or with no liability to replacement.