


INFORMAZIONI GENERALI DI SICUREZZA

INSTALLAZIONE

L'installazione va eseguita da personale qualificato nel rispetto delle norme CEI e delle disposizioni nazionali relative agli impianti elettrici civili e industriali.

L'installatore, prima di effettuare il collegamento elettrico ed idraulico all'apparecchiatura, deve pretendere dall'utente, la dichiarazione di conformità degli impianti dello stabile, prevista, in Italia, dalla legge n.46 del 05.03.90.

 In mancanza di tale documento la SFA, declina qualsiasi responsabilità per gli impianti, o locali, destinati ad accogliere le proprie apparecchiature.

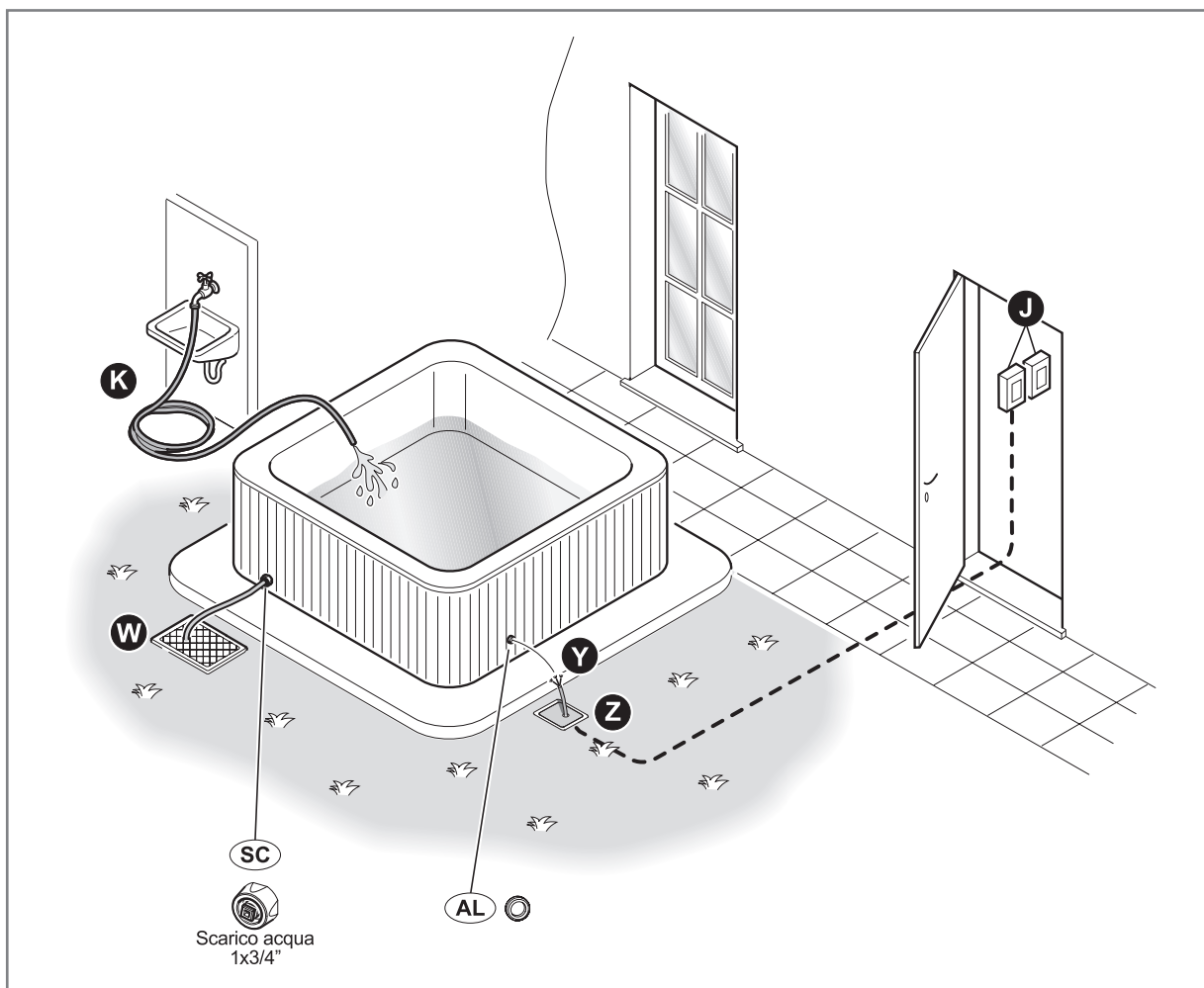
POSIZIONAMENTO

Affinchè la SPA sia in sicurezza e funzioni correttamente, è necessario posizionarla su una superficie piana, livellata ed in grado di supportare il carico al suolo indicato nelle schede tecniche delle singole SPA.

Se la SPA viene installata su un prato, occorre realizzare una base di appoggio che ne garantisca la stabilità.

Nel caso di installazione in ambiente chiuso, prevedere un'adeguata ventilazione del locale.

L'eventuale installazione interrata richiede l'impiego di tecniche ed accorgimenti particolari che devono essere progettate in collaborazione con il rivenditore o con la SFA.



Y - Allaccio elettrico IPX5
Tensione (consultare tabella sul retro pagina delle schede di pre-installazione):
- monofase 230V~,
- trifase 380V~ + Neutro.
Uscita cavo alimentazione appropriato all'assorbimento (consultare tabella sul retro pagina)

Z - Pozzetti uscita cavi alimentazione elettrica

W - Pozzetto grigliato per scarico acqua

K - Tubo riempimento minipiscina

J - Interruttore differenziale + interruttore onnipolare


SC - Scarico acqua 1x3/4"

AL - Foro passaggio cavo di alimentazione elettrica



L'installazione deve avvenire a pavimento finito.

INFORMAZIONI GENERALI DI SICUREZZA

 Rispettare le quote riportate sulle "schede tecniche di pre-installazione"

ATTENZIONE


L'installazione non corretta potrebbe dare luogo a danni strutturali della minipiscina, con conseguente annullamento della garanzia.

Prevedere intorno alla SPA un sufficiente drenaggio dell'acqua al fine di preservare sia l'apparecchiatura che la struttura di supporto.

Identica considerazione vale anche per le installazioni all'interno.

Posizionare il vano delle apparecchiature in una posizione facilmente accessibile.


La SPA **DEVE** essere installata in modo tale da consentire l'accesso alle zone dove effettuare le operazioni di pulizia e manutenzione.

 Oltre all'essenziale facilità di accesso occorre prevedere un'adeguato spazio per poter operare in sicurezza.

INSTALLAZIONE IDRAULICA

(Secondo le norme e disposizioni locali)

L'installazione idraulica va eseguita da personale qualificato nel rispetto delle disposizioni di legge e delle norme di sicurezza in materia.

 La SFA declina ogni responsabilità se il prodotto viene installato senza il rispetto delle norme e delle prescrizioni che di seguito vengono specificate.

È cura dell'installatore verificare che siano rispettate anche le norme antinquamento.

INSTALLAZIONE ELETTRICA

Accertarsi che l'impianto elettrico dello stabile sia conforme alle norme CEI 64.8 e protetto da un interruttore differenziale accertandosi che l'impianto di messa a terra sia efficiente e conforme alle disposizioni CEI.

Il collegamento elettrico della SPA, va eseguito in modo fisso e permanente e deve essere controllato da un interruttore omnipolare con apertura dei contatti di almeno 3mm, ed avere un potere di interruzione adeguato all'assorbimento della SPA.

Detto interruttore deve essere posizionato, preferibilmente, all'esterno della zona di utilizzo e posizionamento della SPA.

Il cavo di alimentazione alla centralina, deve essere del tipo H05 ed i conduttori devono essere adeguati all'assorbimento della SPA.

Per il passaggio nelle pareti di detto cavo usare l'apposito tubo corrugato di tipo PT.

SICUREZZA ELETTRICA

I prodotti Grandform sono costruiti nel rispetto delle leggi Europee (EN 60 335-2-60) e vengono tutti collaudati durante la produzione per garantire la sicurezza dell'utente.

L'allaccio deve essere:

- adeguato all'assorbimento di corrente;
- fornito di una efficace presa di terra;
- protetto contro i getti d'acqua (IPX5).

COLLEGAMENTO EQUIPOTENZIALE

La SPA deve essere collegata anche al nodo principale di terra tramite l'apposito morsetto posizionato nel quadro elettrico della stessa.

Le normative CEI 64-8/7 vietano qualsiasi installazione elettrica (presa a spina, interruttori, lampade, etc.) in zona circostante al prodotto per una distanza di almeno 60 cm ed un'altezza di 230 cm.

ATTENZIONE

IL COSTRUTTORE NON E' RESPONSABILE PER I DANNI DOVUTI AD UNA ERRATA INSTALLAZIONE NON CONFORME ALLE PRESENTI ISTRUZIONI ED ALLE NORME VIGENTI.

La responsabilità del Costruttore decade nel caso in cui i componenti elettrici dell'apparecchio, vengano manomessi o sostituiti con ricambi non originali e/o non riconosciuti conformi dal Costruttore.

ISTRUZIONI DI MONTAGGIO

Eeguire l'installazione seguendo le istruzioni riportate nel manuale d'uso.

RIEMPIMENTO

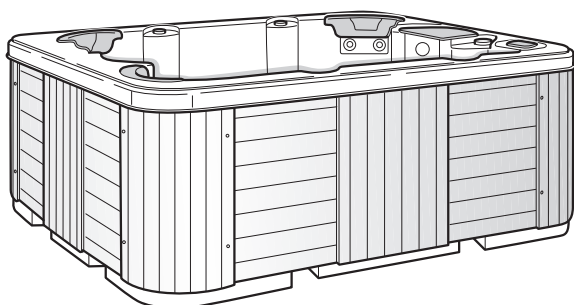
Prima di riempirla con acqua, assicurarsi che la SPA sia posizionata correttamente.

Assicurarsi che cavi elettrici, utensili e tubi non siano rimasti intrappolati sotto la SPA.

Per il riempimento della SPA, utilizzare un tubo flessibile esterno evitando di immergerlo per non avere un riflusso dell'acqua nella rete idrica.

SPA

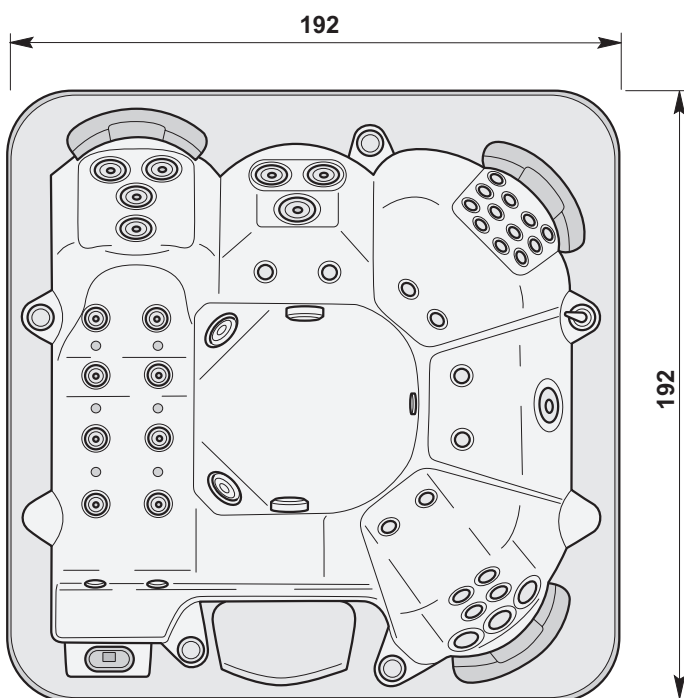
A 400



Posti: - 1 distesi



- 4 seduti



Bocchette (standard)

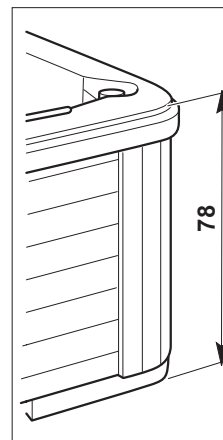
17 rotanti



22 direzionabili



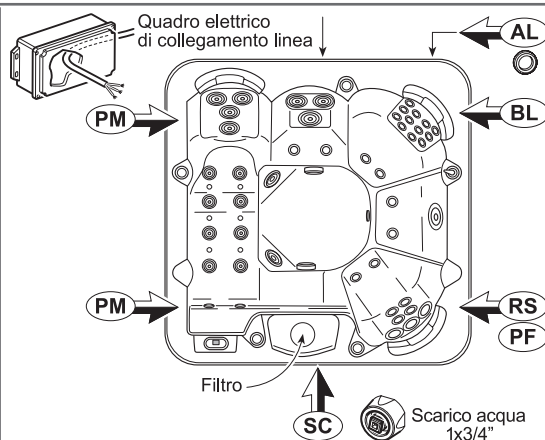
6 iniettori



Scheda tecnica SPA per solo filtro a cartuccia

Dati tecnici

		Monofase	380 - 415V~
Tensione	V~	230V~	Trifase + Neutro
Frequenza	Hz	50	50
Potenza assorbita totale	Watt	7450	
Potenza pompa massaggio	Watt	2 x 1500	
Potenza pompa filtraggio	Watt	1 x 550	
Potenza soffiante (blower)	Watt	1 x 900	
Potenza riscaldatore	Watt	3000	
Scarico acqua	ø mm	1 x 3/4"	
Peso a vuoto (±5 kg)	kg	370	
Capacità acqua	l	900	
Carico sul pavimento	kg/m ²	450	
Dimensioni	cm	192x192xh78	



Trasporto

Dimensioni imballo (circa)	mm	215x215xh90
Peso (circa)	kg	410



PM
Pompa massaggio



PF
Pompa filtraggio



RS
Riscaldatore



BL
Soffiante (Blower)



SC
Scarico acqua



AL
Foro passaggio cavo di alimentazione elettrica

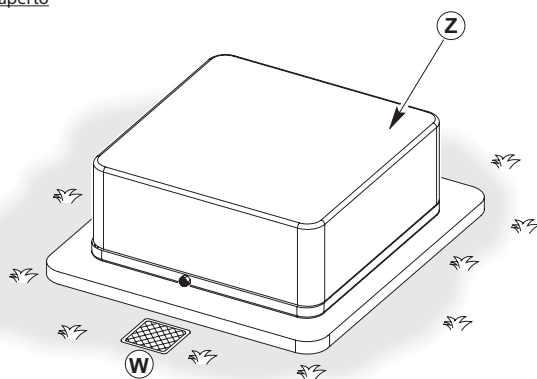
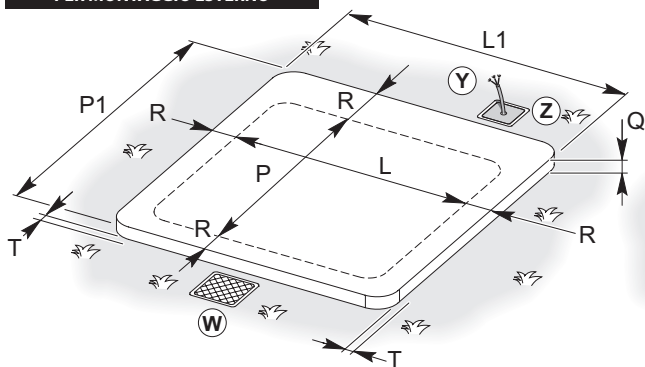
Schema di installazione

Installation plan

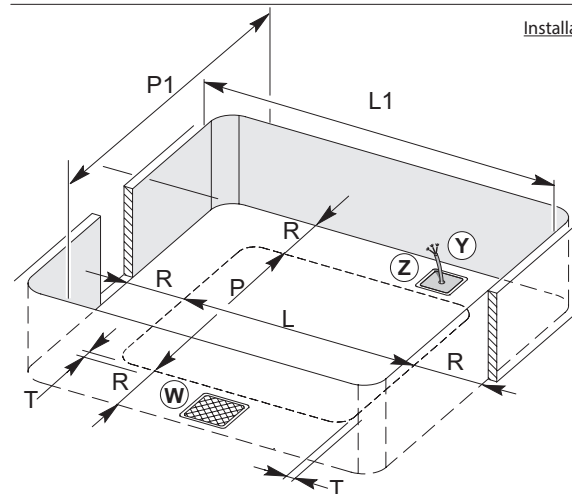
A 400

**BASAMENTO IN CALCESTRUZZO
PER MONTAGGIO ESTERNO**

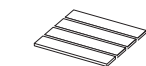
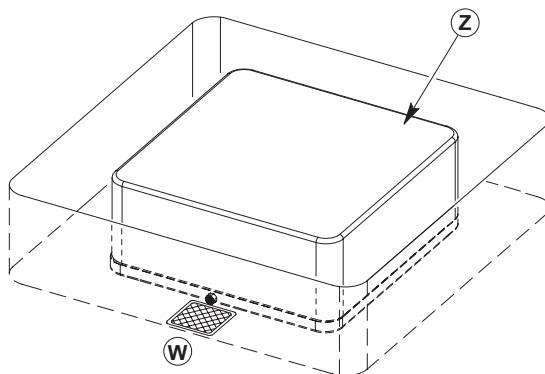
Installazione all'aperto



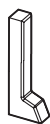
Installazione in un locale



**PER POSIZIONAMENTO SU SOLAI
VERIFICARNE LA PORTATA !!!**

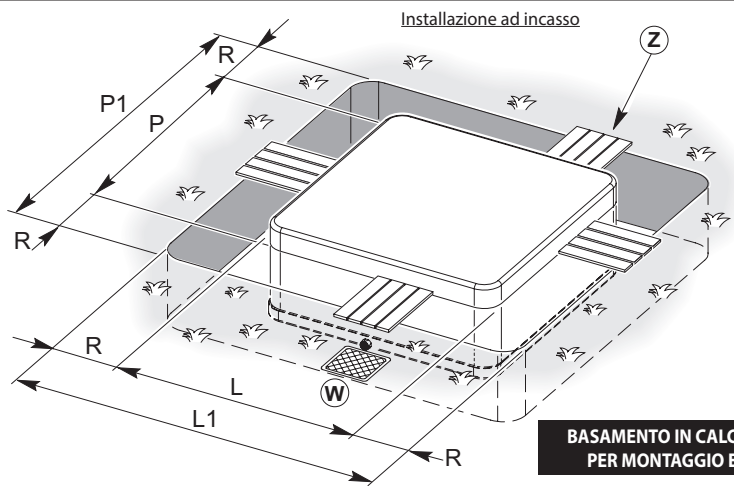


**Pedane ed eventuali
supporti non forniti**



**Le misure sono
in "cm"**


L	=	192
L1	=	312 min
P	=	192
P1	=	312 min
Q	=	10 min
R	=	60 min
T	=	10 min



**BASAMENTO IN CALCESTRUZZO
PER MONTAGGIO ESTERNO**

Y - Allaccio elettrico IPX5
Tensione (consultare tabella sul retro pagina):
- monofase 230V~,
- trifase 380V~ + Neutro.
Uscita cavo alimentazione appropriato
all'assorbimento (consultare tabella sul retro
pagina)

Z - Pozzetti uscita cavi alimentazione elettrica
W - Pozzetto grigliato per scarico acqua

 L'installazione deve avvenire a pavimento finito.

Accertarsi che l'impianto elettrico dello stabile sia conforme alle norme CEI 64.8 e protetto da un interruttore differenziale accertandosi che l'impianto di messa a terra sia efficiente e conforme alle disposizioni CEI. Il collegamento elettrico dell'impianto idromassaggio, va eseguito in modo fisso e permanente e deve essere controllato da un interruttore omipolare con apertura dei contatti di almeno 3 mm, ed avere un potere di interruzione adeguato all'assorbimento della SPA, posto fuori dalle zone 0,1,2,3 e comunque lontano da possibili erogazioni o spruzzi d'acqua.

Il cavo di alimentazione alla centralina, deve essere del tipo H05 a tre o cinque conduttori (a seconda della tensione di alimentazione) le cui sezioni siano adeguate all'assorbimento della SPA (consultare relativa tabella sul retro pagina).

Per il passaggio nelle pareti di detto cavo, usare l'apposito tubo corrugato di tipo PT.

La responsabilità del Costruttore decade nel caso in cui i componenti elettrici dell'apparecchio, vengano manomessi o sostituiti con ricambi non originali e/o non riconosciuti conformi dal Costruttore.

IL COSTRUTTORE NON E' RESPONSABILE PER I DANNI DOVUTI AD UNA ERRATA O NON CONFORME INSTALLAZIONE.

IN NO EVENT SHALL THE MANUFACTURER BE LIABLE FOR ANY DAMAGES WHATSOEVER THAT MAY ARISE FROM INAPPROPRIATE AND NON-COMPLIANT INSTALLATION PROCEDURES.

I dati e le caratteristiche indicate non impegnano la SFA S.p.A., che si riserva il diritto di apportare tutte le modifiche ritenute opportune senza obbligo di preavviso o sostituzione. Neither the information nor the characteristics reported are binding for SFA S.p.A., which reserves the right to make any improvements, as deemed necessary, without notice or with no liability to replacement.