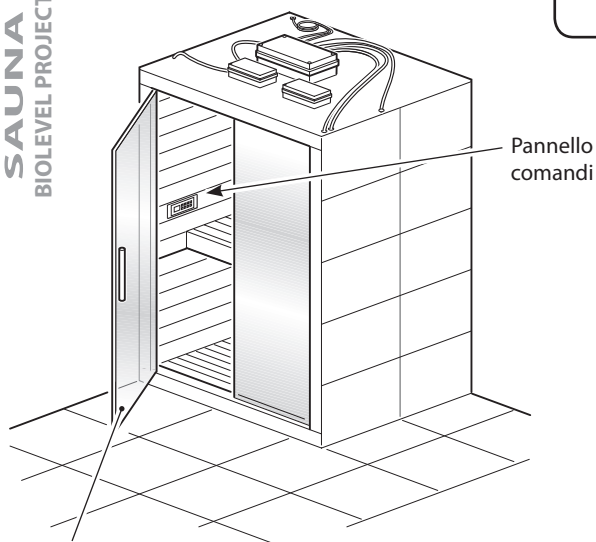


BIOLEVEL

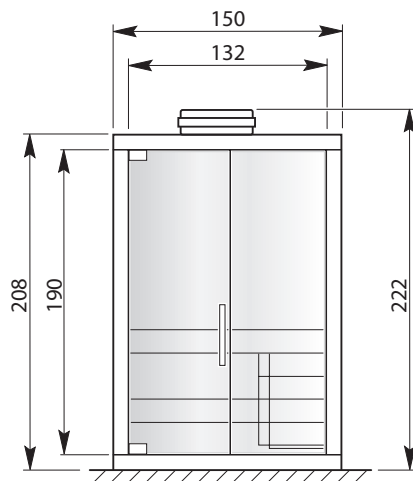
1510

SAUNA
BIOLEVEL PROJECT



Pannello comandi

Lato di apertura porta da definire all'ordine.



Pannello comandi

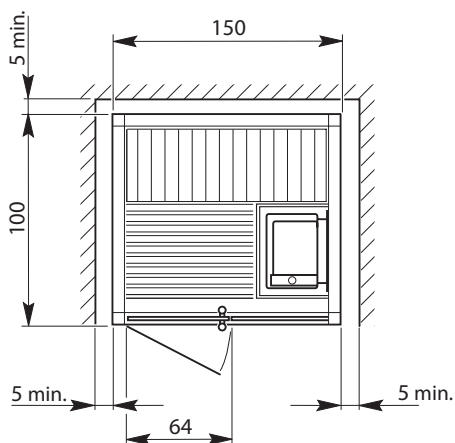
Posti

- 1 semisdraiato



oppure

- 2 seduti



le misure sono in "cm" / all measurement are in "cm"

Dati tecnici

		Monofase
Tensione	V~	230V~
Frequenza	Hz	50
Potenza assorbita totale	Watt	2900
Temperatura di esercizio max.	°C	90
Peso a vuoto (±5 kg)	kg	150
Dimensioni imballo	cm	210x133x100h
Volume spedizione	m ³	2,80
Peso di spedizione	kg	200

INSTALLAZIONE

L'installazione va eseguita da personale qualificato nel rispetto delle norme CEI e delle disposizioni nazionali relative agli impianti elettrici civili e industriali. L'installatore, prima di effettuare il collegamento elettrico ed idraulico all'apparecchiatura, deve pretendere dall'utente, la dichiarazione di conformità degli impianti dello stabile, prevista, in Italia, dalla legge n.46 del 05.03.90.



In mancanza di tale documento la SFA, declina qualsiasi responsabilità per gli impianti, o locali, destinati ad accogliere le proprie apparecchiature.

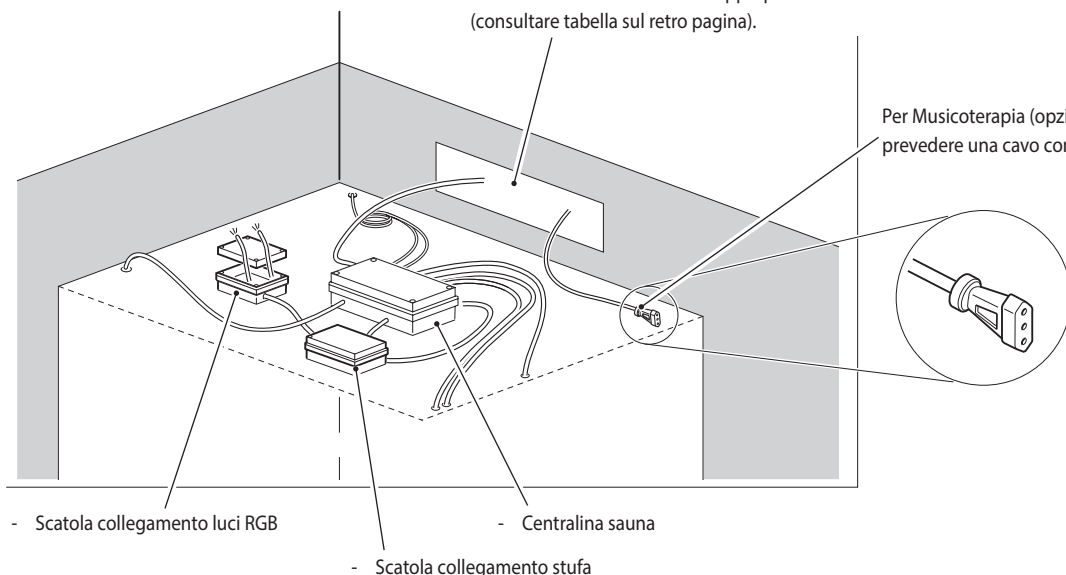
POSIZIONAMENTO

Affinchè la sauna sia in sicurezza e funzioni correttamente, è necessario posizionarla su una superficie piana, livellata ed in grado di supportare il carico al suolo indicato a fianco

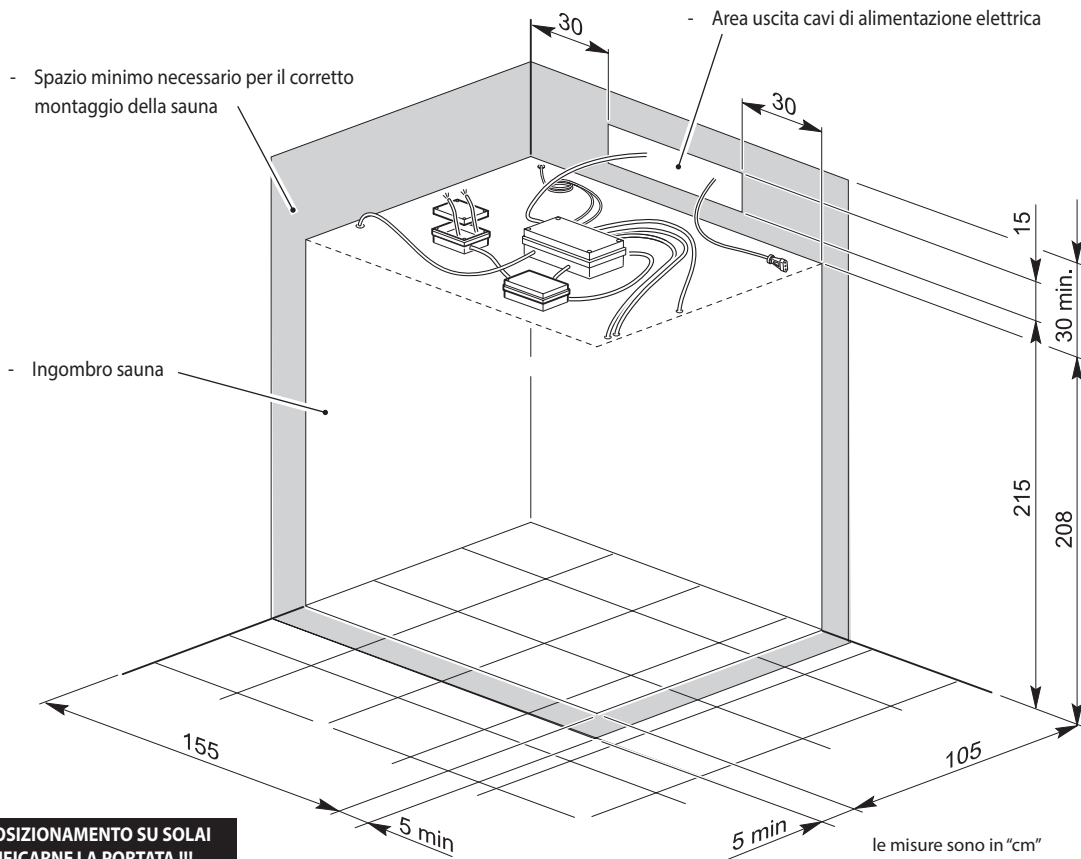
INSTALLAZIONE A PAVIMENTO E PARETI FINITE

- Cavo alimentazione elettrica - lunghezza min. 2 mt
 - monofase 230V~
 - trifase 415V~ + Neutro.
- Sezione cavo di alimentazione appropriata all'assorbimento (consultare tabella sul retro pagina).

Per Musicoterapia (opzionale) prevedere una cavo con spina 230V~



- Scatola collegamento luci RGB
- Centralina sauna
- Scatola collegamento stufa



PER POSIZIONAMENTO SU SOLAI VERIFICARNE LA PORTATA !!!

le misure sono in "cm"
all measurement are in "cm"

L'impianto elettrico di alimentazione deve essere conforme alla norma IEC 364-1 (CEI 64.8) nonchè alle disposizioni di legge nazionali. Il collegamento elettrico dalla sauna va eseguito in modo fisso e permanente e deve essere protetto da un interruttore differenziale (30mA) e magnetotermico adeguato all'assorbimento della sauna (vedere tabella "Dati tecnici") con apertura minima dei contatti di 3mm.

Detto interruttore deve essere posto in posizione di "chiuso" (ON) solo per il tempo di utilizzo della sauna quindi rimesso in posizione di "aperto" (OFF) e non deve essere raggiungibile dalle persone che stanno utilizzando la sauna. Il cavo di alimentazione deve essere del tipo H05 a tre o cinque conduttori (a seconda della tensione di alimentazione) le cui sezioni siano adeguate all'assorbimento della sauna (consultare relativa tabella sul retro pagina). Per il passaggio nelle pareti di detto cavo, usare l'apposito tubo corrugato di tipo PT.

Se la sauna viene installata in un locale bagno occorre rispettare le seguenti disposizioni: "A" - l'interruttore differenziale deve essere posto fuori dalle zone 0, 1, 2, 3 (CEI 64/8/7) e comunque lontano da possibili erogazioni o spruzzi d'acqua; "B" - l'allacciamento elettrico deve avere un grado di protezione all'acqua IPX4 e deve essere fuori dalle zone 0, 1 (CEI 64/8/7).

La responsabilità del Costruttore decade nel caso in cui i componenti elettrici dell'apparecchio, vengano manomessi o sostituiti con ricambi non originali e/o non riconosciuti conformi dal Costruttore.

!!! IL COSTRUTTORE NON E' RESPONSABILE PER I DANNI DOVUTI AD UNA ERRATA O NON CONFORME INSTALLAZIONE.

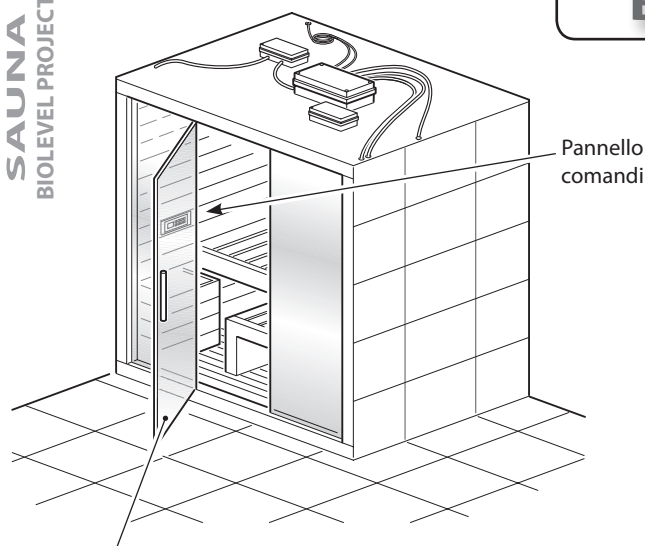
IN NO EVENT SHALL THE MANUFACTURER BE LIABLE FOR ANY DAMAGES WHATSOEVER THAT MAY ARISE FROM INAPPROPRIATE AND NON-COMPLIANT INSTALLATION PROCEDURES.

I dati e le caratteristiche indicate non impegnano la SFA S.p.A., che si riserva il diritto di apportare tutte le modifiche ritenute opportune senza obbligo di preavviso o sostituzione. Neither the information nor the characteristics reported are binding for SFA S.p.A. which reserves the right to make any improvements, as deemed necessary, without notice or with no liability to replacement.

SAUNA
BIOLEVEL PROJECT

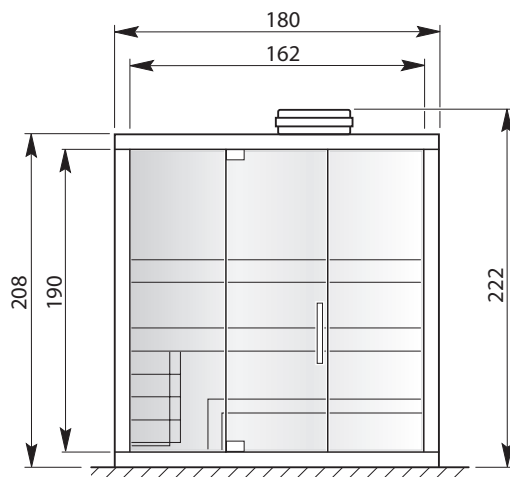
BIOLEVEL

1812

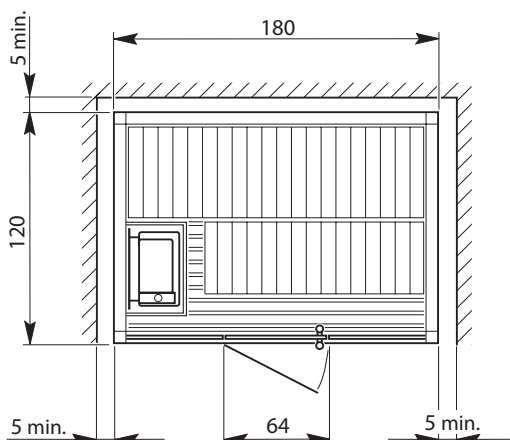


Pannello comandi

Lato di apertura porta da definire all'ordine.

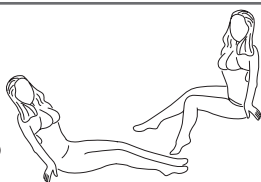


Pannello comandi



Posti:

- 2 seduti +
- 1 semisdraiato



oppure

- 3 seduti



le misure sono in "cm" / all measurement are in "cm"

Dati tecnici

		Monofase
Tensione	V~	230V~
Frequenza	Hz	50
Potenza assorbita totale	Watt	2900
Temperatura di esercizio max.	°C	90
Peso a vuoto (± 5 kg)	kg	180
Dimensioni imballo	cm	210x133x100h
Volume spedizione	m ³	2,80
Peso di spedizione	kg	2,30

INSTALLAZIONE

L'installazione va eseguita da personale qualificato nel rispetto delle norme CEI e delle disposizioni nazionali relative agli impianti elettrici civili e industriali. L'installatore, prima di effettuare il collegamento elettrico ed idraulico all'apparecchiatura, deve pretendere dall'utente, la dichiarazione di conformità degli impianti dello stabile, prevista, in Italia, dalla legge n.46 del 05.03.90.



In mancanza di tale documento la SFA, declina qualsiasi responsabilità per gli impianti, o locali, destinati ad accogliere le proprie apparecchiature.

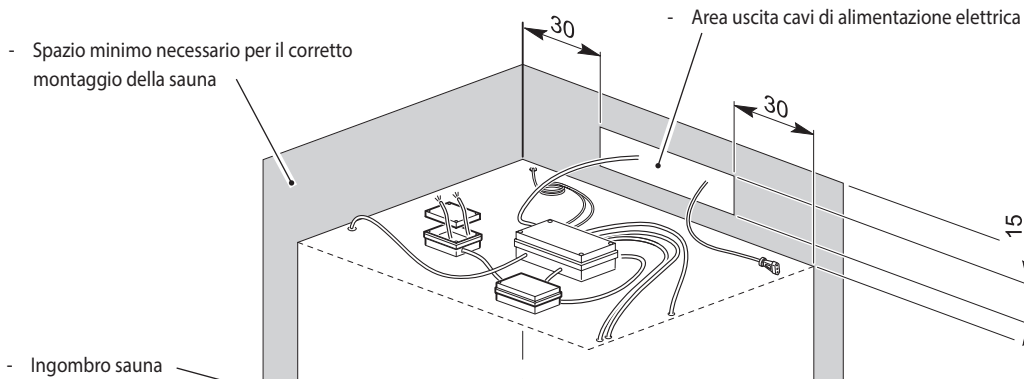
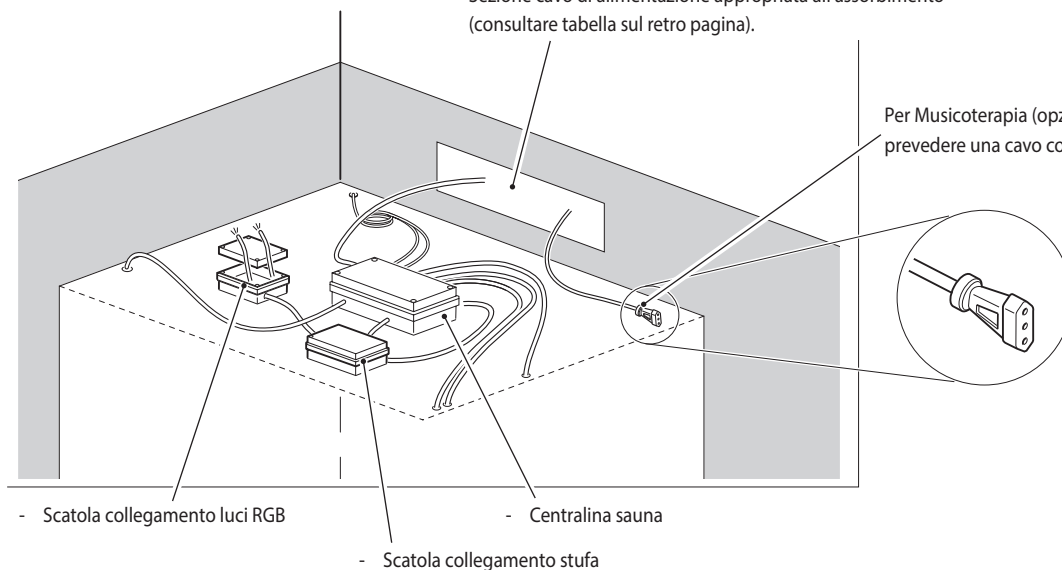
POSIZIONAMENTO

Affinchè la sauna sia in sicurezza e funzioni correttamente, è necessario posizionarla su una superficie piana, livellata ed in grado di supportare il carico al suolo indicato a fianco

INSTALLAZIONE A PAVIMENTO E PARETI FINITE

- Cavo alimentazione elettrica - lunghezza min. 2 mt
 - monofase 230V~
 - trifase 415V~ + Neutro.
- Sezione cavo di alimentazione appropriata all'assorbimento (consultare tabella sul retro pagina).

Per Musicoterapia (opzionale) prevedere un cavo con spina 230V~



PER POSIZIONAMENTO SU SOLAI VERIFICARNE LA PORTATA !!!

le misure sono in "cm" all measurement are in "cm"

L'impianto elettrico di alimentazione deve essere conforme alla norma IEC 364-1 (CEI 64.8) nonché alle disposizioni di legge nazionali. Il collegamento elettrico dalla sauna va eseguito in modo fisso e permanente e deve essere protetto da un interruttore differenziale (30mA) e magnetotermico adeguato all'assorbimento della sauna (vedere tabella "Dati tecnici") con apertura minima dei contatti di 3mm.

Detto interruttore deve essere posto in posizione di "chiuso" (ON) solo per il tempo di utilizzo della sauna quindi rimesso in posizione di "aperto" (OFF) e non deve essere raggiungibile dalle persone che stanno utilizzando la sauna. Il cavo di alimentazione deve essere del tipo H05 a tre o cinque conduttori (a seconda della tensione di alimentazione) le cui sezioni siano adeguate all'assorbimento della sauna (consultare relativa tabella sul retro pagina). Per il passaggio nelle pareti di detto cavo, usare l'apposito tubo corrugato di tipo PT.

Se la sauna viene installata in un locale bagno occorre rispettare le seguenti disposizioni: "A" - l'interruttore differenziale deve essere posto fuori dalle zone 0, 1, 2, 3 (CEI 64/8/7) e comunque lontano da possibili erogazioni o spruzzi d'acqua; "B" - l'allacciamento elettrico deve avere un grado di protezione all'acqua IPX4 e deve essere fuori dalle zone 0, 1 (CEI 64/8/7).

La responsabilità del Costruttore decade nel caso in cui i componenti elettrici dell'apparecchio, vengano manomessi o sostituiti con ricambi non originali e/o non riconosciuti conformi dal Costruttore.

!!! IL COSTRUTTORE NON E' RESPONSABILE PER I DANNI DOVUTI AD UNA ERRATA O NON CONFORME INSTALLAZIONE.

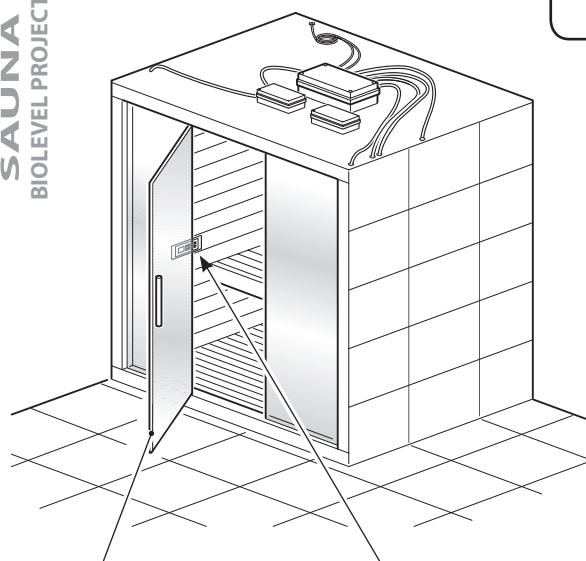
IN NO EVENT SHALL THE MANUFACTURER BE LIABLE FOR ANY DAMAGES WHATSOEVER THAT MAY ARISE FROM INAPPROPRIATE AND NON-COMPLIANT INSTALLATION PROCEDURES.

I dati e le caratteristiche indicate non impegnano la SFA S.p.A., che si riserva il diritto di apportare tutte le modifiche ritenute opportune senza obbligo di preavviso o sostituzione. Neither the information nor the characteristics reported are binding for SFA S.p.A. which reserves the right to make any improvements, without notice or with no liability to replacement.

SAUNA
BIOLEVEL PROJECT

BIOLEVEL

2015



Lato di apertura porta da definire all'ordine.

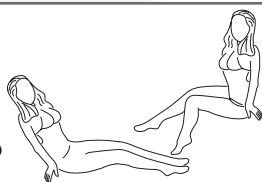
Pannello comandi



Pannello comandi

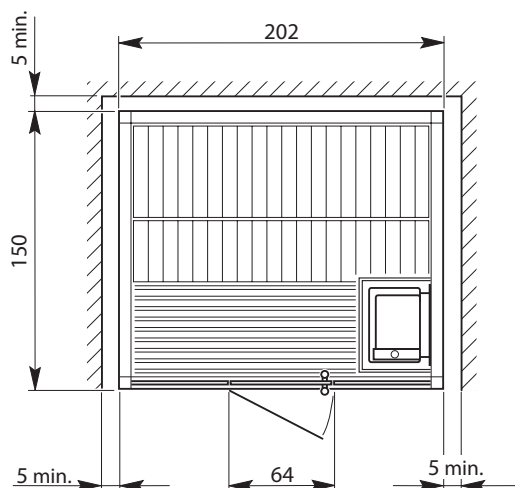
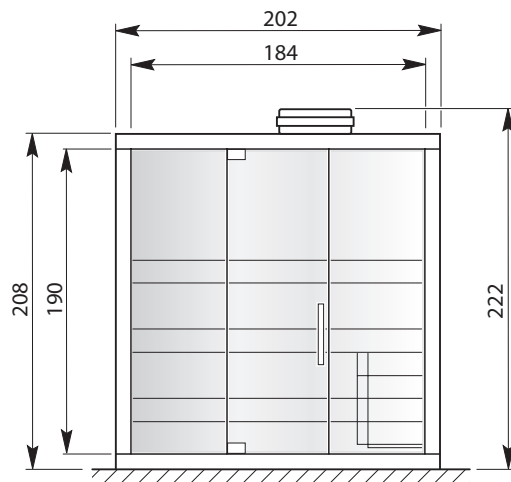
Posti:

- 2 seduti +
- 1 semisdraiato



oppure

- 4 seduti



le misure sono in "cm" / all measurement are in "cm"

Dati tecnici

		Monofase	415V~ Trifase + Neutro
Tensione ⁽¹⁾	V~	230V~	
Frequenza	Hz	50	50
Potenza assorbita totale	Watt	4500	
Temperatura di esercizio max.	°C	90	
Peso a vuoto ^(±5 kg)	kg	200	
Dimensioni imballo	cm	210x133x150h	
Volume spedizione	m ³	4,20	
Peso di spedizione	kg	250	

⁽¹⁾ Tensione di alimentazione da definire all'ordine
Supply voltage shall be established at the time of ordering

INSTALLAZIONE

L'installazione va eseguita da personale qualificato nel rispetto delle norme CEI e delle disposizioni nazionali relative agli impianti elettrici civili e industriali. L'installatore, prima di effettuare il collegamento elettrico ed idraulico all'apparecchiatura, deve pretendere dall'utente, la dichiarazione di conformità degli impianti dello stabile, prevista, in Italia, dalla legge n.46 del 05.03.90.



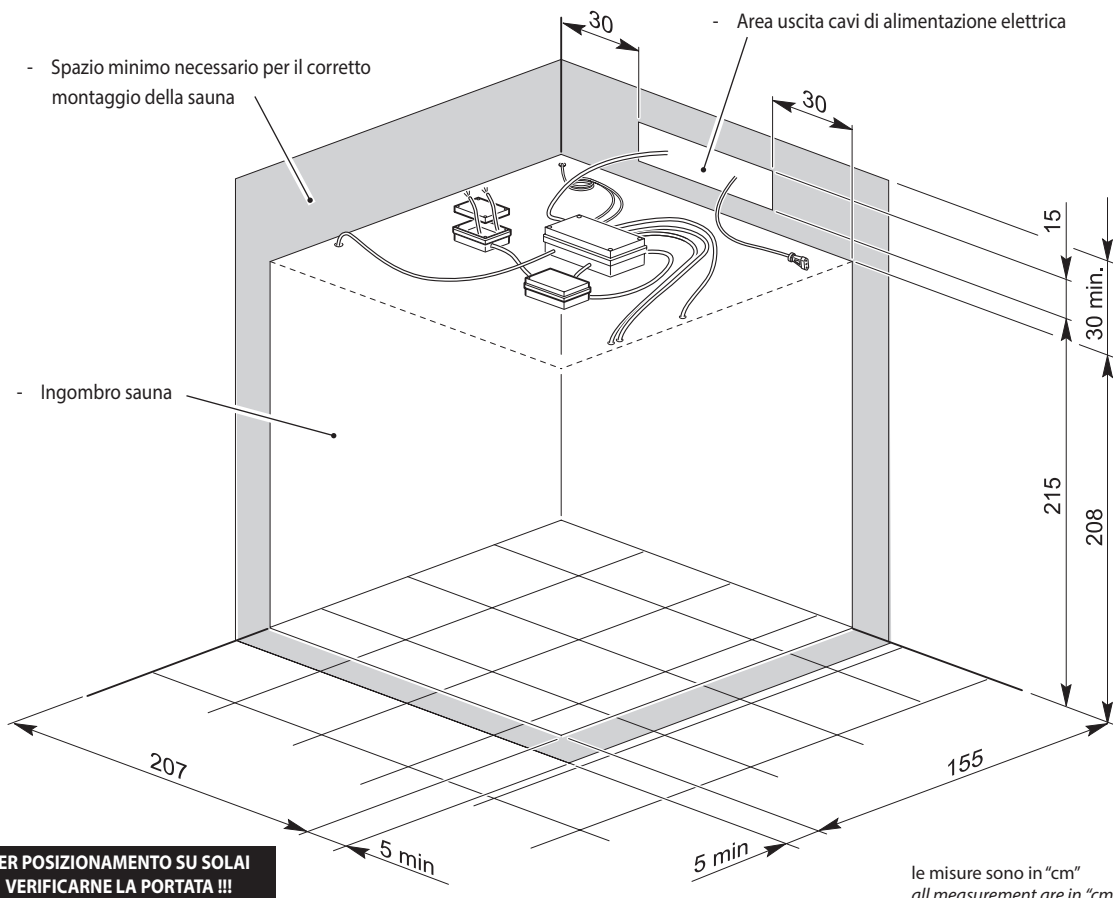
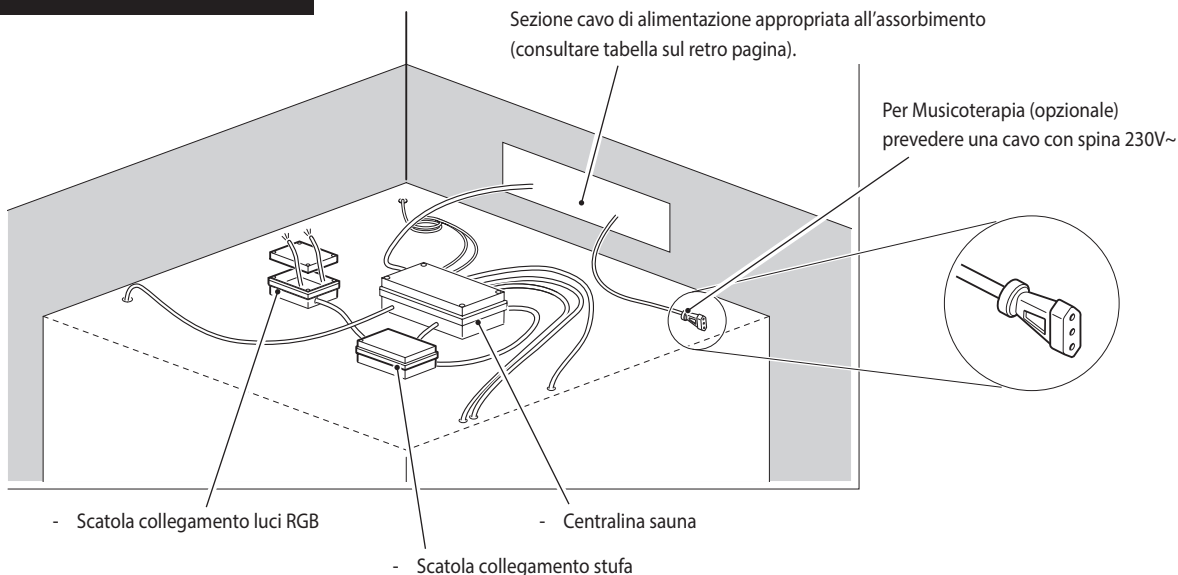
In mancanza di tale documento la SFA, declina qualsiasi responsabilità per gli impianti, o locali, destinati ad accogliere le proprie apparecchiature.

POSIZIONAMENTO

Affinchè la sauna sia in sicurezza e funzioni correttamente, è necessario posizionarla su una superficie piana, livellata ed in grado di supportare il carico al suolo indicato a fianco

INSTALLAZIONE A PAVIMENTO E PARETI FINITE

- Cavo alimentazione elettrica - lunghezza min. 2 mt
 - monofase 230V~
 - trifase 415V~ + Neutro.
- Sezione cavo di alimentazione appropriata all'assorbimento (consultare tabella sul retro pagina).



L'impianto elettrico di alimentazione deve essere conforme alla norma IEC 364-1 (CEI 64.8) nonché alle disposizioni di legge nazionali. Il collegamento elettrico dalla sauna va eseguito in modo fisso e permanente e deve essere protetto da un interruttore differenziale (30mA) e magnetotermico adeguato all'assorbimento della sauna (vedere tabella "Dati tecnici") con apertura minima dei contatti di 3mm.

Detto interruttore deve essere posto in posizione di "chiuso" (ON) solo per il tempo di utilizzo della sauna quindi rimesso in posizione di "aperto" (OFF) e non deve essere raggiungibile dalle persone che stanno utilizzando la sauna. Il cavo di alimentazione deve essere del tipo H05 a tre o cinque conduttori (a seconda della tensione di alimentazione) le cui sezioni siano adeguate all'assorbimento della sauna (consultare relativa tabella sul retro pagina). Per il passaggio nelle pareti di detto cavo, usare l'apposito tubo corrugato di tipo PT.

Se la sauna viene installata in un locale bagno occorre rispettare le seguenti disposizioni: "A" - l'interruttore differenziale deve essere posto fuori dalle zone 0, 1, 2, 3 (CEI 64/8/7) e comunque lontano da possibili erogazioni o spruzzi d'acqua; "B" - l'allacciamento elettrico deve avere un grado di protezione all'acqua IPX4 e deve essere fuori dalle zone 0, 1 (CEI 64/8/7).

La responsabilità del Costruttore decade nel caso in cui i componenti elettrici dell'apparecchio, vengano manomessi o sostituiti con ricambi non originali e/o non riconosciuti conformi dal Costruttore.

!!! IL COSTRUTTORE NON E' RESPONSABILE PER I DANNI DOVUTI AD UNA ERRATA O NON CONFORME INSTALLAZIONE.

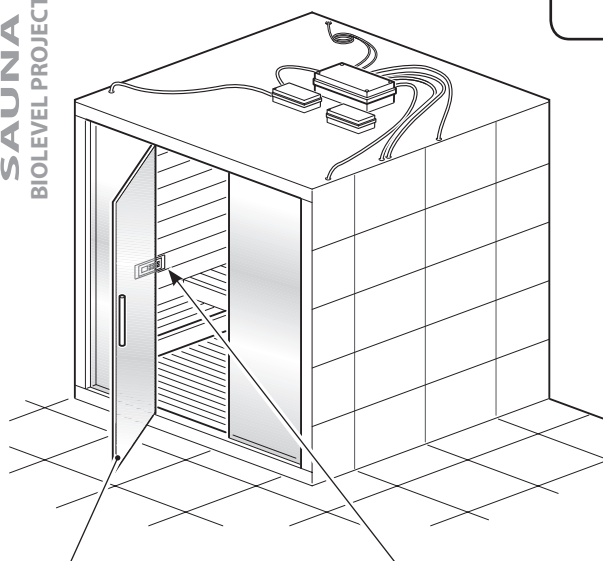
IN NO EVENT SHALL THE MANUFACTURER BE LIABLE FOR ANY DAMAGES WHATSOEVER THAT MAY ARISE FROM INAPPROPRIATE AND NON-COMPLIANT INSTALLATION PROCEDURES.

I dati e le caratteristiche indicate non impegnano la SFA S.p.A., che si riserva il diritto di apportare tutte le modifiche ritenute opportune senza obbligo di preavviso o sostituzione. Neither the information nor the characteristics reported are binding for SFA S.p.A. which reserves the right to make any improvements, as deemed necessary, without notice or with no liability to replacement.

BIOLEVEL

2020

SAUNA
BIOLEVEL PROJECT



Lato di apertura porta da definire all'ordine.

Pannello comandi



Pannello comandi

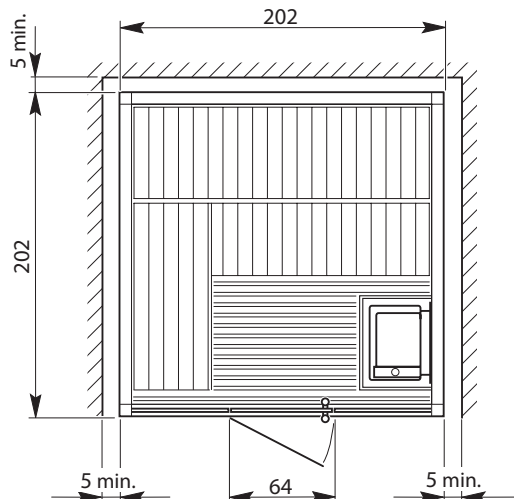
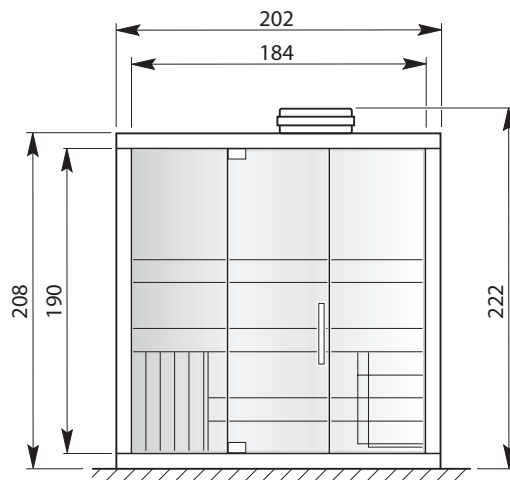
Posti:

- 3 sdraiati



oppure

- 6 seduti



le misure sono in "cm" / all measurement are in "cm"

Dati tecnici

		Monofase	415V~ Trifase + Neutro
Tensione ⁽¹⁾	V~	230V~	
Frequenza	Hz	50	50
Potenza assorbita totale	Watt	6000	
Temperatura di esercizio max.	°C	90	
Peso a vuoto ^(±5 kg)	kg	220	
Dimensioni imballo	cm	210x133x150h	
Volume spedizione	m ³	4,20	
Peso di spedizione	kg	270	

⁽¹⁾ Tensione di alimentazione da definire all'ordine
Supply voltage shall be established at the time of ordering

INSTALLAZIONE

L'installazione va eseguita da personale qualificato nel rispetto delle norme CEI e delle disposizioni nazionali relative agli impianti elettrici civili e industriali. L'installatore, prima di effettuare il collegamento elettrico ed idraulico all'apparecchiatura, deve pretendere dall'utente, la dichiarazione di conformità degli impianti dello stabile, prevista, in Italia, dalla legge n.46 del 05.03.90.



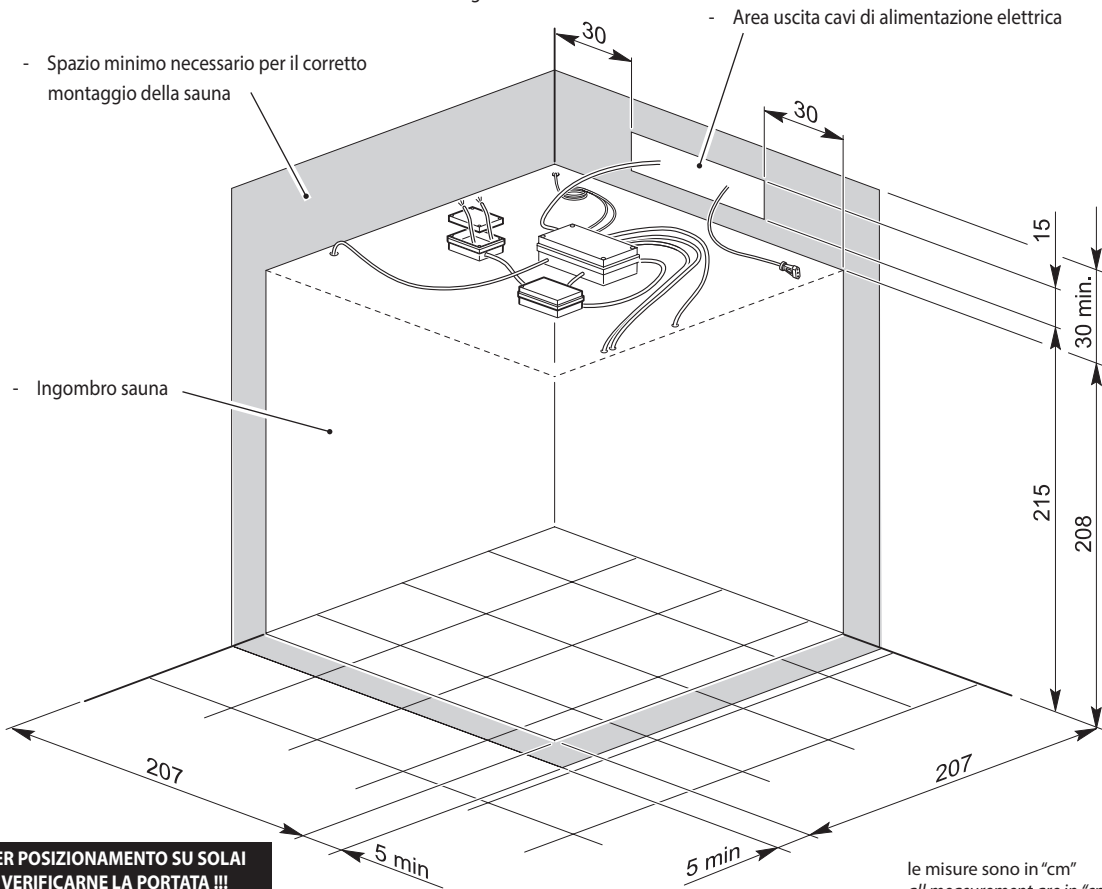
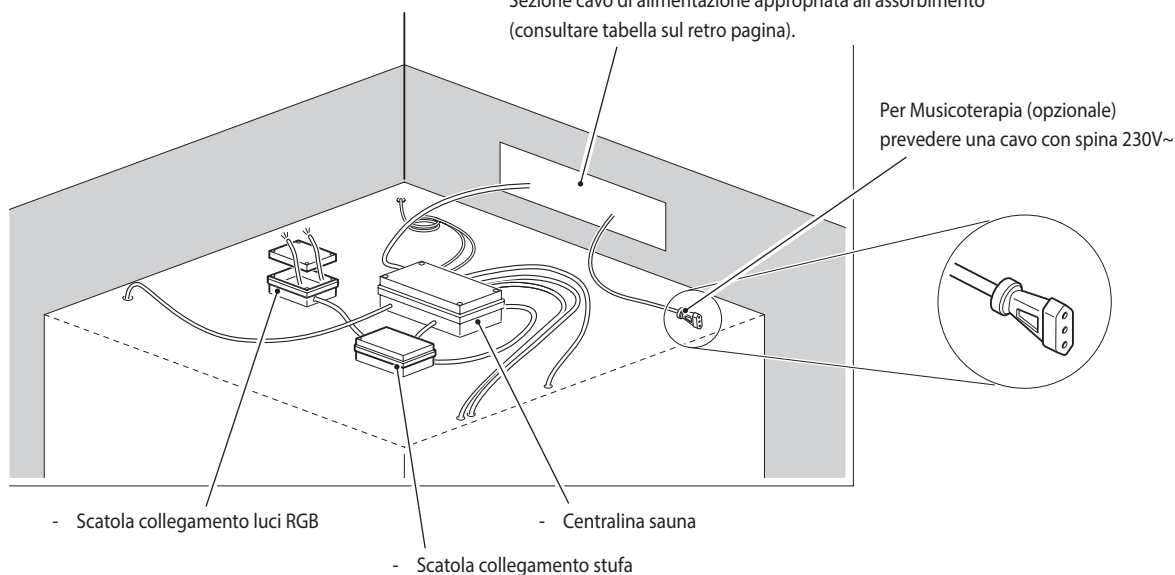
In mancanza di tale documento la SFA, declina qualsiasi responsabilità per gli impianti, o locali, destinati ad accogliere le proprie apparecchiature.

POSIZIONAMENTO

Affinchè la sauna sia in sicurezza e funzioni correttamente, è necessario posizionarla su una superficie piana, livellata ed in grado di supportare il carico al suolo indicato a fianco

INSTALLAZIONE A PAVIMENTO E PARETI FINITE

- Cavo alimentazione elettrica - lunghezza min. 2 mt
 - monofase 230V~
 - trifase 415V~ + Neutro.
- Sezione cavo di alimentazione appropriata all'assorbimento (consultare tabella sul retro pagina).



PER POSIZIONAMENTO SU SOLAI VERIFICARNE LA PORTATA !!!

L'impianto elettrico di alimentazione deve essere conforme alla norma IEC 364-1 (CEI 64.8) nonché alle disposizioni di legge nazionali. Il collegamento elettrico dalla sauna va eseguito in modo fisso e permanente e deve essere protetto da un interruttore differenziale (30mA) e magnetotermico adeguato all'assorbimento della sauna (vedere tabella "Dati tecnici") con apertura minima dei contatti di 3mm.

Detto interruttore deve essere posto in posizione di "chiuso" (ON) solo per il tempo di utilizzo della sauna quindi rimesso in posizione di "aperto" (OFF) e non deve essere raggiungibile dalle persone che stanno utilizzando la sauna. Il cavo di alimentazione deve essere del tipo H05 a tre o cinque conduttori (a seconda della tensione di alimentazione) le cui sezioni siano adeguate all'assorbimento della sauna (consultare relativa tabella sul retro pagina). Per il passaggio nelle pareti di detto cavo, usare l'apposito tubo corrugato di tipo PT.

Se la sauna viene installata in un locale bagno occorre rispettare le seguenti disposizioni: "A" - l'interruttore differenziale deve essere posto fuori dalle zone 0, 1, 2, 3 (CEI 64/8/7) e comunque lontano da possibili erogazioni o spruzzi d'acqua; "B" - l'allacciamento elettrico deve avere un grado di protezione all'acqua IPX4 e deve essere fuori dalle zone 0, 1 (CEI 64/8/7).

La responsabilità del Costruttore decade nel caso in cui i componenti elettrici dell'apparecchio, vengano manomessi o sostituiti con ricambi non originali e/o non riconosciuti conformi dal Costruttore.

!!! IL COSTRUTTORE NON E' RESPONSABILE PER I DANNI DOVUTI AD UNA ERRATA O NON CONFORME INSTALLAZIONE.

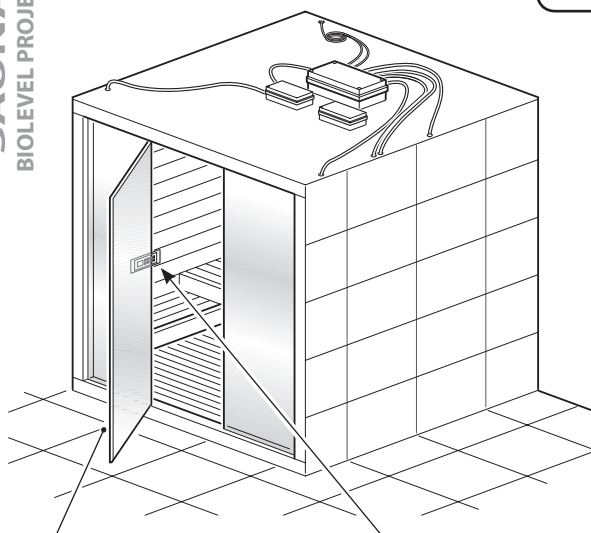
IN NO EVENT SHALL THE MANUFACTURER BE LIABLE FOR ANY DAMAGES WHATSOEVER THAT MAY ARISE FROM INAPPROPRIATE AND NON-COMPLIANT INSTALLATION PROCEDURES.

I dati e le caratteristiche indicate non impegnano la SFA S.p.A., che si riserva il diritto di apportare tutte le modifiche ritenute opportune senza obbligo di preavviso o sostituzione. Neither the information nor the characteristics reported are binding for SFA S.p.A. which reserves the right to make any improvements, without notice or with no liability to replacement.

BIOLEVEL

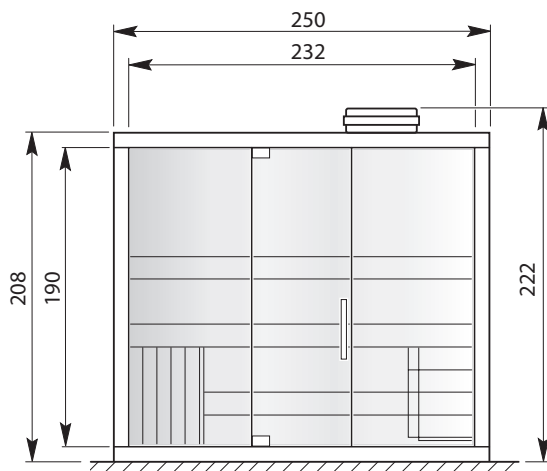
2520

SAUNA
BIOLEVEL PROJECT

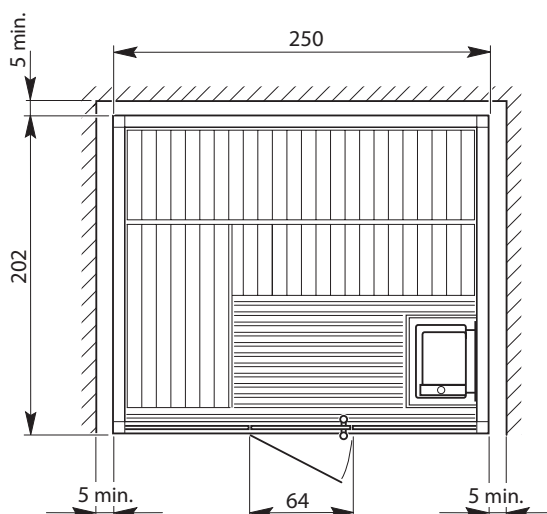


Lato di apertura porta da definire all'ordine.

Pannello comandi



Pannello comandi

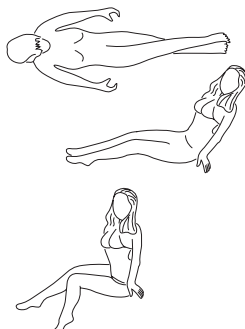


Posti:

- 2 sdraiati +
- 1 semisdraiato

oppure

- 8 seduti



le misure sono in "cm" / all measurement are in "cm"

Dati tecnici

		Monofase	415V~ Trifase + Neutro
Tensione ⁽¹⁾	V~	230V~	
Frequenza	Hz	50	50
Potenza assorbita totale	Watt	6000	
Temperatura di esercizio max.	°C	90	
Peso a vuoto ^(±5 kg)	kg	250	
Dimensioni imballo	cm	210x133x150h	
Volume spedizione	m ³	4,50	
Peso di spedizione	kg	300	

⁽¹⁾ Tensione di alimentazione da definire all'ordine
Supply voltage shall be established at the time of ordering

INSTALLAZIONE

L'installazione va eseguita da personale qualificato nel rispetto delle norme CEI e delle disposizioni nazionali relative agli impianti elettrici civili e industriali. L'installatore, prima di effettuare il collegamento elettrico ed idraulico all'apparecchiatura, deve pretendere dall'utente, la dichiarazione di conformità degli impianti dello stabile, prevista, in Italia, dalla legge n.46 del 05.03.90.



In mancanza di tale documento la SFA, declina qualsiasi responsabilità per gli impianti, o locali, destinati ad accogliere le proprie apparecchiature.

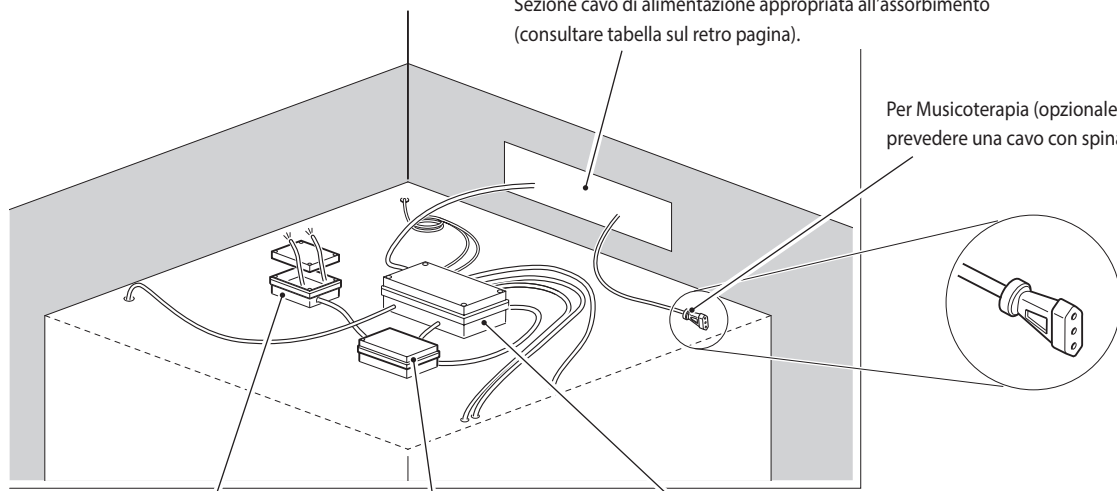
POSIZIONAMENTO

Affinchè la sauna sia in sicurezza e funzioni correttamente, è necessario posizionarla su una superficie piana, livellata ed in grado di supportare il carico al suolo indicato a fianco

INSTALLAZIONE A PAVIMENTO E PARETI FINITE

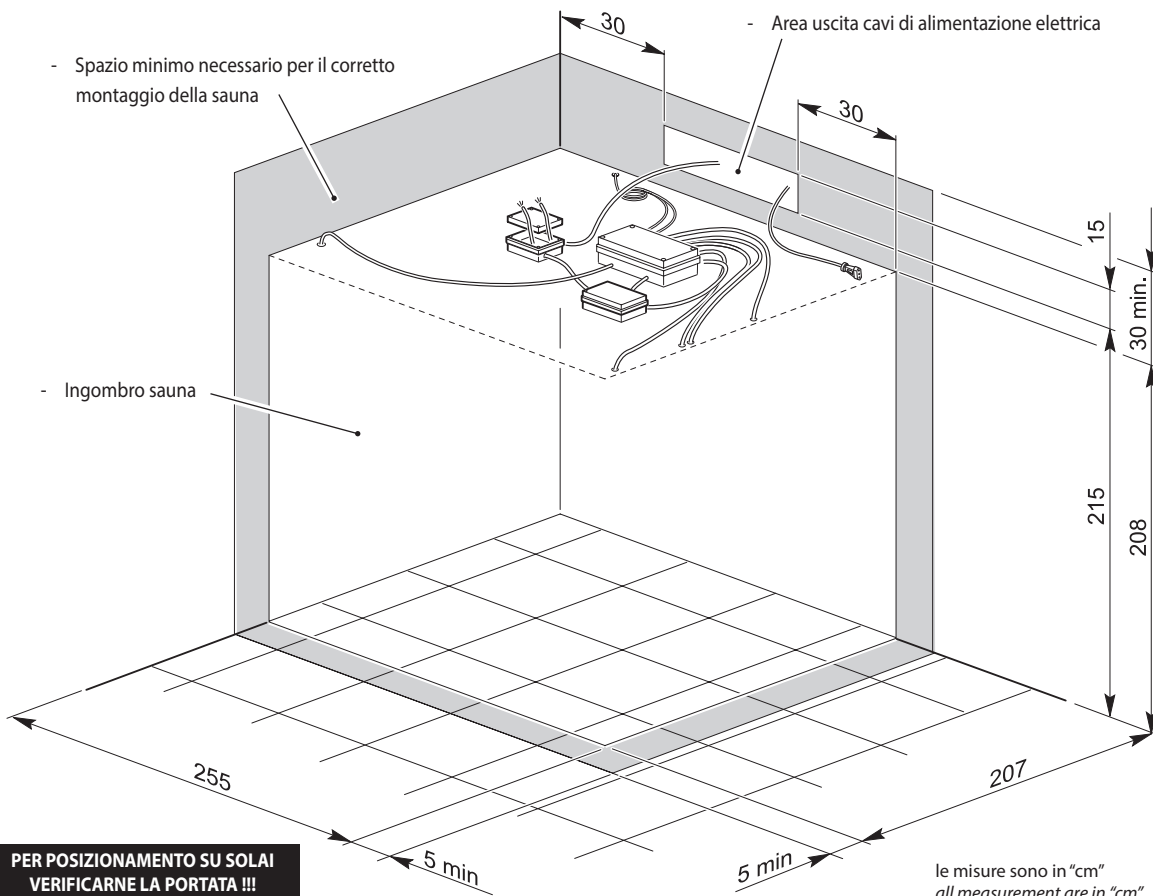
- Cavo alimentazione elettrica - lunghezza min. 2 mt
 - monofase 230V~
 - trifase 415V~ + Neutro.
- Sezione cavo di alimentazione appropriata all'assorbimento (consultare tabella sul retro pagina).

Per Musicoterapia (opzionale) prevedere un cavo con spina 230V~



- Scatola collegamento luci RGB
- Scatola collegamento stufa
- Centralina sauna

- Spazio minimo necessario per il corretto montaggio della sauna
- Area uscita cavi di alimentazione elettrica



PER POSIZIONAMENTO SU SOLAI VERIFICARNE LA PORTATA !!!

le misure sono in "cm"
all measurement are in "cm"

L'impianto elettrico di alimentazione deve essere conforme alla norma IEC 364-1 (CEI 64.8) nonchè alle disposizioni di legge nazionali. Il collegamento elettrico dalla sauna va eseguito in modo fisso e permanente e deve essere protetto da un interruttore differenziale (30mA) e magnetotermico adeguato all'assorbimento della sauna (vedere tabella "Dati tecnici") con apertura minima dei contatti di 3mm.

Detto interruttore deve essere posto in posizione di "chiuso" (ON) solo per il tempo di utilizzo della sauna quindi rimesso in posizione di "aperto" (OFF) e non deve essere raggiungibile dalle persone che stanno utilizzando la sauna. Il cavo di alimentazione deve essere del tipo H05 a tre o cinque conduttori (a seconda della tensione di alimentazione) le cui sezioni siano adeguate all'assorbimento della sauna (consultare relativa tabella sul retro pagina). Per il passaggio nelle pareti di detto cavo, usare l'apposito tubo corrugato di tipo PT.

Se la sauna viene installata in un locale bagno occorre rispettare le seguenti disposizioni: "A" - l'interruttore differenziale deve essere posto fuori dalle zone 0, 1, 2, 3 (CEI 64/8/7) e comunque lontano da possibili erogazioni o spruzzi d'acqua; "B" - l'allacciamento elettrico deve avere un grado di protezione all'acqua IPX4 e deve essere fuori dalle zone 0, 1 (CEI 64/8/7).

La responsabilità del Costruttore decade nel caso in cui i componenti elettrici dell'apparecchio, vengano manomessi o sostituiti con ricambi non originali e/o non riconosciuti conformi dal Costruttore.

!!! IL COSTRUTTORE NON E' RESPONSABILE PER I DANNI DOVUTI AD UNA ERRATA O NON CONFORME INSTALLAZIONE.

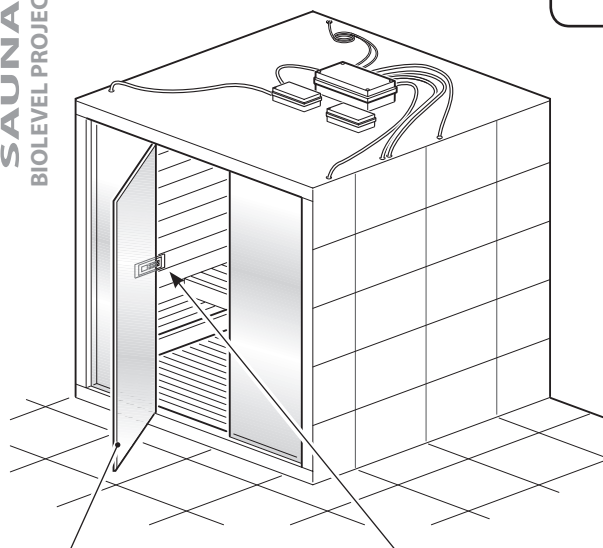
IN NO EVENT SHALL THE MANUFACTURER BE LIABLE FOR ANY DAMAGES WHATSOEVER THAT MAY ARISE FROM INAPPROPRIATE AND NON-COMPLIANT INSTALLATION PROCEDURES.

I dati e le caratteristiche indicate non impegnano la SFA S.p.A., che si riserva il diritto di apportare tutte le modifiche ritenute opportune senza obbligo di preavviso o sostituzione. Neither the information nor the characteristics reported are binding for SFA S.p.A. which reserves the right to make any improvements, as deemed necessary, without notice or with no liability to replacement.

SAUNA
BIOLEVEL PROJECT

BIOLEVEL

2525



Lato di apertura porta da definire all'ordine.

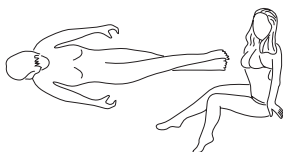
Pannello comandi



Pannello comandi

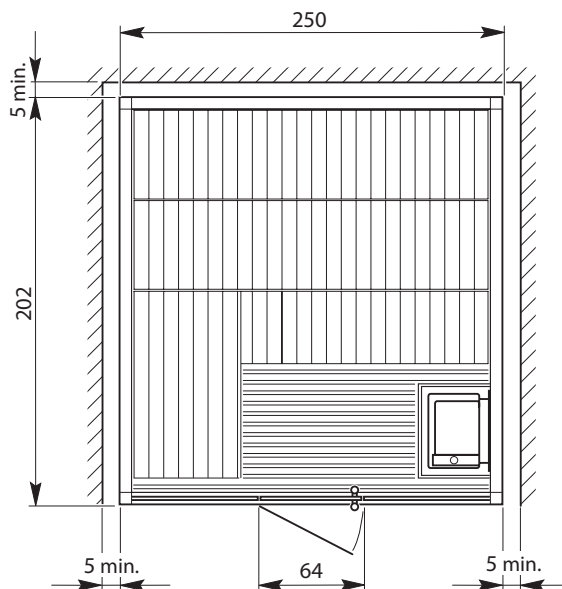
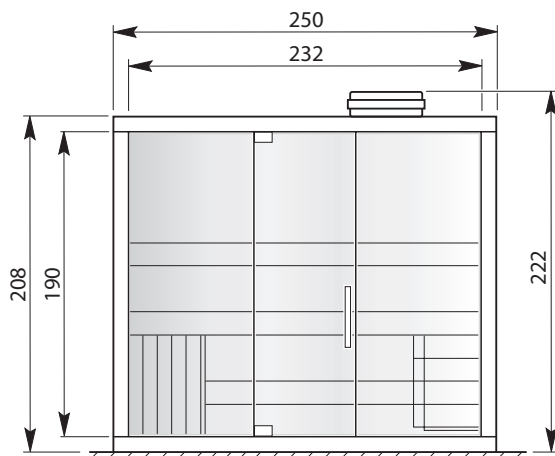
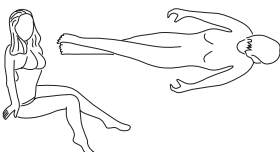
Posti:

- 6 seduti +
- 1 sdraiato



oppure

- 3 seduti +
- 2 sdraiato



le misure sono in "cm" / all measurement are in "cm"

Dati tecnici

		Monofase	415V~ Trifase + Neutro
Tensione ⁽¹⁾	V~	230V~	
Frequenza	Hz	50	50
Potenza assorbita totale	Watt	6000	
Temperatura di esercizio max.	°C	90	
Peso a vuoto ^(±5 kg)	kg	300	
Dimensioni imballo	cm	210x133x150h	
Volume spedizione	m ³	4,80	
Peso di spedizione	kg	350	

⁽¹⁾ Tensione di alimentazione da definire all'ordine
Supply voltage shall be established at the time of ordering

INSTALLAZIONE

L'installazione va eseguita da personale qualificato nel rispetto delle norme CEI e delle disposizioni nazionali relative agli impianti elettrici civili e industriali. L'installatore, prima di effettuare il collegamento elettrico ed idraulico all'apparecchiatura, deve pretendere dall'utente, la dichiarazione di conformità degli impianti dello stabile, prevista, in Italia, dalla legge n.46 del 05.03.90.



In mancanza di tale documento la SFA, declina qualsiasi responsabilità per gli impianti, o locali, destinati ad accogliere le proprie apparecchiature.

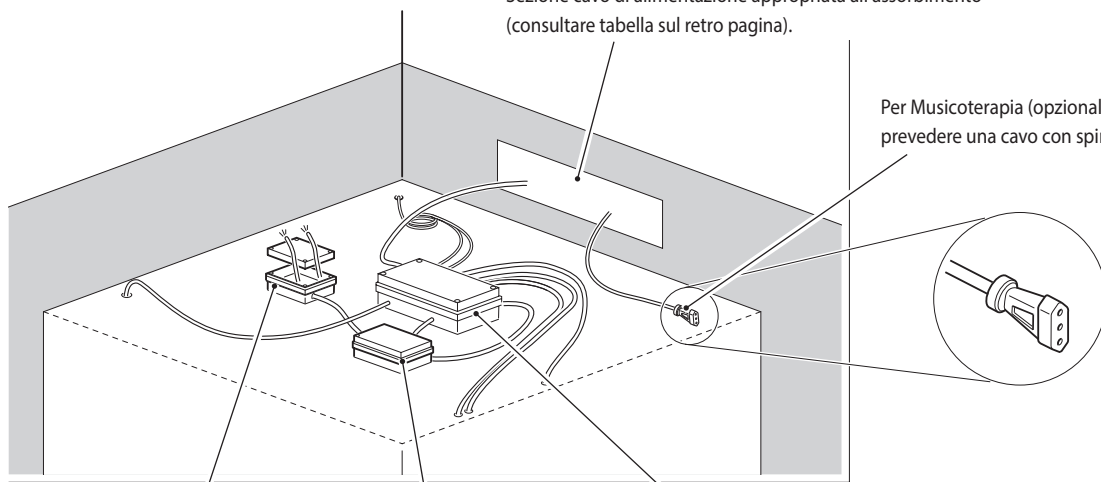
POSIZIONAMENTO

Affinchè la sauna sia in sicurezza e funzioni correttamente, è necessario posizionarla su una superficie piana, livellata ed in grado di supportare il carico al suolo indicato a fianco

INSTALLAZIONE A PAVIMENTO E PARETI FINITE

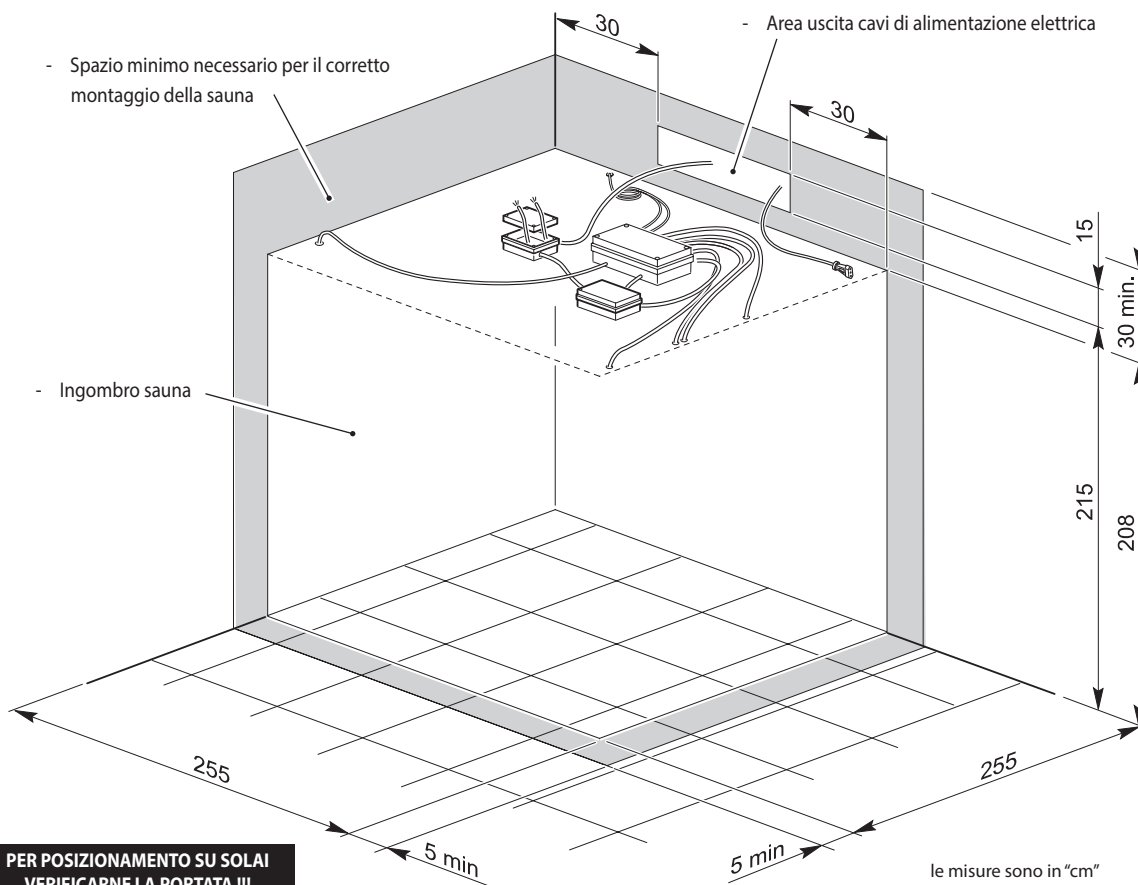
- Cavo alimentazione elettrica - lunghezza min. 2 mt
 - monofase 230V~
 - trifase 415V~ + Neutro.
- Sezione cavo di alimentazione appropriata all'assorbimento (consultare tabella sul retro pagina).

Per Musicoterapia (opzionale) prevedere un cavo con spina 230V~



- Scatola collegamento luci RGB
- Scatola collegamento stufa
- Centralina sauna

- Spazio minimo necessario per il corretto montaggio della sauna
- Area uscita cavi di alimentazione elettrica



PER POSIZIONAMENTO SU SOLAI VERIFICARNE LA PORTATA !!!

le misure sono in "cm"
all measurement are in "cm"

L'impianto elettrico di alimentazione deve essere conforme alla norma IEC 364-1 (CEI 64.8) nonchè alle disposizioni di legge nazionali. Il collegamento elettrico dalla sauna va eseguito in modo fisso e permanente e deve essere protetto da un interruttore differenziale (30mA) e magnetotermico adeguato all'assorbimento della sauna (vedere tabella "Dati tecnici") con apertura minima dei contatti di 3mm.

Detto interruttore deve essere posto in posizione di "chiuso" (ON) solo per il tempo di utilizzo della sauna quindi rimesso in posizione di "aperto" (OFF) e non deve essere raggiungibile dalle persone che stanno utilizzando la sauna. Il cavo di alimentazione deve essere del tipo H05 a tre o cinque conduttori (a seconda della tensione di alimentazione) le cui sezioni siano adeguate all'assorbimento della sauna (consultare relativa tabella sul retro pagina). Per il passaggio nelle pareti di detto cavo, usare l'apposito tubo corrugato di tipo PT.

Se la sauna viene installata in un locale bagno occorre rispettare le seguenti disposizioni: "A" - l'interruttore differenziale deve essere posto fuori dalle zone 0, 1, 2, 3 (CEI 64/8/7) e comunque lontano da possibili erogazioni o spruzzi d'acqua; "B" - l'allacciamento elettrico deve avere un grado di protezione all'acqua IPX4 e deve essere fuori dalle zone 0, 1 (CEI 64/8/7).

La responsabilità del Costruttore decade nel caso in cui i componenti elettrici dell'apparecchio, vengano manomessi o sostituiti con ricambi non originali e/o non riconosciuti conformi dal Costruttore.

!!! IL COSTRUTTORE NON E' RESPONSABILE PER I DANNI DOVUTI AD UNA ERRATA O NON CONFORME INSTALLAZIONE.

IN NO EVENT SHALL THE MANUFACTURER BE LIABLE FOR ANY DAMAGES WHATSOEVER THAT MAY ARISE FROM INAPPROPRIATE AND NON-COMPLIANT INSTALLATION PROCEDURES.

I dati e le caratteristiche indicate non impegnano la SFA S.p.A., che si riserva il diritto di apportare tutte le modifiche ritenute opportune senza obbligo di preavviso o sostituzione. Neither the information nor the characteristics reported are binding for SFA S.p.A. which reserves the right to make any improvements, as deemed necessary, without notice or with no liability to replacement.