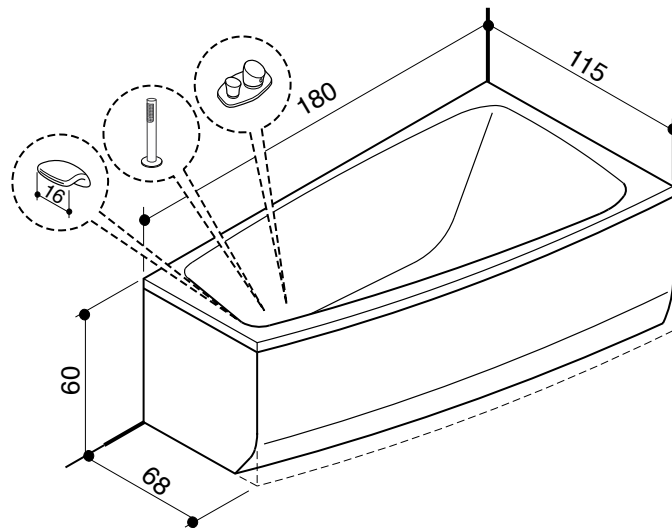


# SHIVA'


**DATI TECNICI - TECHNICAL DATA - DONNÉES TECHNIQUES**
**DATOS TECNICOS - TECHNISCHE DATEN - ТЕХНИЧЕСКИЕ ДАННЫЕ - ΤΕΧΝΙΚΑ ΣΤΟΙΧΕΙΑ**
**DATI OPERATIVI - OPERATING DATA - DONNÉES DE SERVICE - DATOS OPERATIVOS - ALLGEMEINE DATEN - ОПЕРАТИВНЫЕ ДАННЫЕ - ΛΕΙΤΟΥΡΓΙΚΑ ΣΤΟΙΧΕΙΑ**

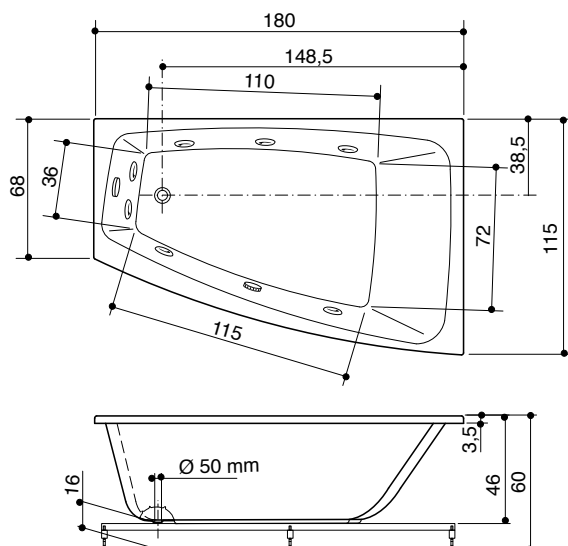
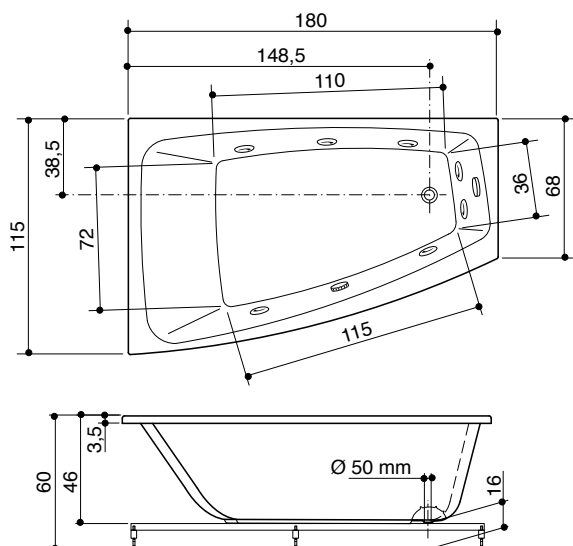
|   |                       |
|---|-----------------------|
| Dimensioni - Dimensions - Dimensions - Dimensiones - Abmessungen - Габариты - Διαστάσεις                              | 180x115/68x60h        |
| Peso netto - Net weight - Poids net - Peso neto - Nettogewicht - Вес нетто - Καθαρό βάρος                             | 59 Kg                 |
| Carico a pavimento - Load on floor - Charge au sol - Carga en el suelo - Bodenlast - Нагрузка на пол - Φορτίο δαπέδου | 242 Kg/m <sup>2</sup> |

**CARATTERISTICHE IDRAULICHE - HYDRAULIC FEATURES - CARACTÉRISTIQUES HIDRAULIQUES - CARACTERÍSTICAS HIDRÁULICAS - HYDRAULISCHE EIGENSCHAFTEN - ГИДРАВЛИЧЕСКИЕ ХАРАКТЕРИСТИКИ - ΥΔΡΑΥΛΙΚΑ ΧΑΡΑΚΤΗΡΙΣΤΙΚΑ**

|   |        |
|---|--------|
| Capacità (al troppo pieno) - Capacity (to overflow) - Capacité (au trop plein)<br>Capacidad (al rebosadero) - Wasserkapazität (zum überlaufen) - Емкость (при полной загрузке) - ικανότητα υπερχείλισης | 340 Lt |
| Bocchette Jet - Jets - Buses - Boquillas - Düsen - Форсунки стандартные - Στόμια Jet  | 7      |
| Bocchette mini-jet - Mini-jets - Buses mini-jet - Boquillas mini-jet - Düsen mini-jet - Форсунки "mini-jet" - Στόμια mini jet   | -      |
| Air jets - Air jets - Jets d'air - Jets de aire - Luftdüsen - Форсунки воздушные - Air jet  | 22     |

**CARATTERISTICHE ELETTRICHE - ELECTRICAL FEATURES - CARACTÉRISTIQUES ÉLECTRIQUES - CARACTERÍSTICAS ELECTRICAS - ELEKTRISCHE EIGENSCHAFTEN - ЭЛЕКТРИЧЕСКИЕ ХАРАКТЕРИСТИКИ - ΗΛΕΚΤΡΙΚΑ ΧΑΡΑΚΤΗΡΙΣΤΙΚΑ**

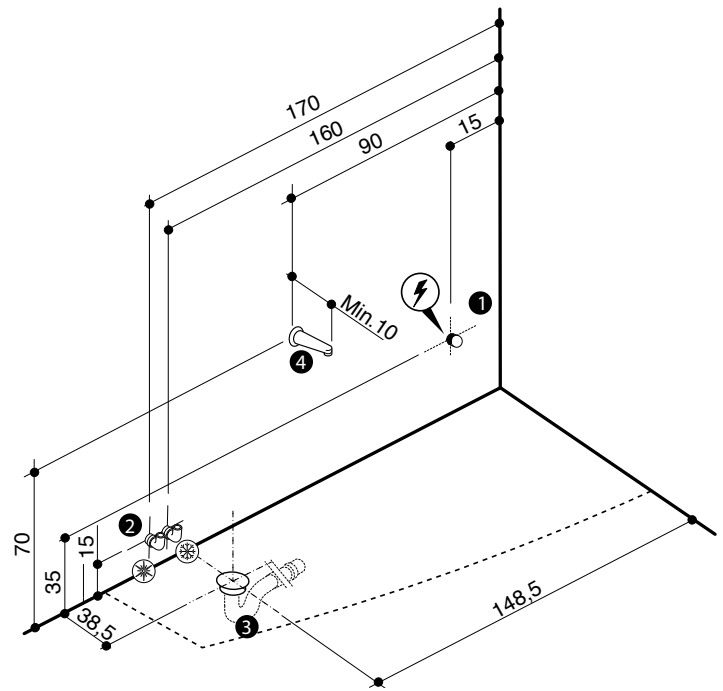
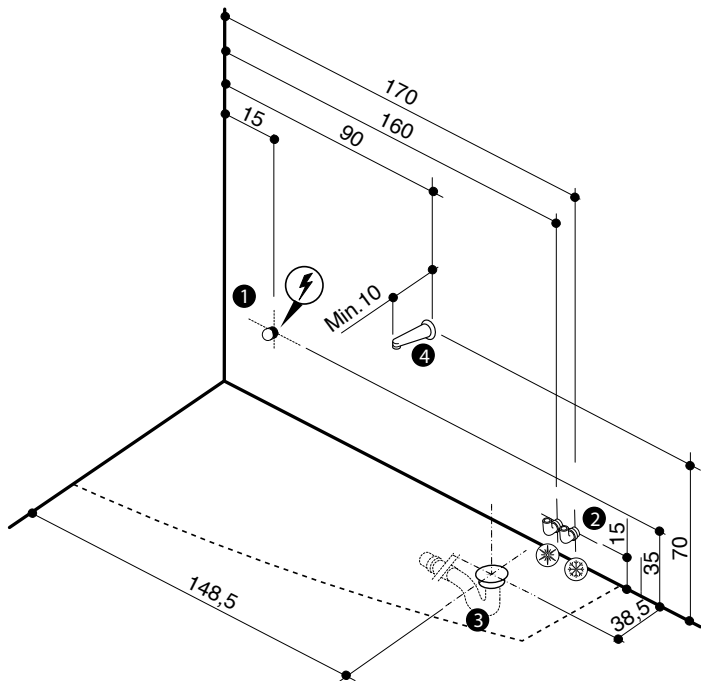
|   | WHIRPOOL | AIR SYSTEM | WATER TEMP KEEPER |
|---|----------|------------|-------------------|
| Tensione - Voltage - Tension - Voltaje - Spannung - Напряжение - Τάση   | 230 V    | 230 V      | 230 V             |
| Frequenza - Frequency - Fréquence - Frecuencia - Frequenz - Частота - Συχνότητα   | 50 Hz    | 50 Hz      | 50 Hz             |
| Potenza assorbita - Absorbed power - Puissance absorbée - Potencia absorbida<br>Leistungsaufnahme Потребляемая мощность - Απορροφούμενη ισχύς | 1 kW     | 0,4 kW     | 1 kW              |
| Corrente - Power - Courant - Corriente - Strom - Сила тока - Ρεύμα  | 4,1 A    | 1,74 A     | 4,4 A             |

**VERSIONE SINISTRA - LEFT VERSION -**
**VERSION GAUCHE - VERSION IZQUIERDA -**
**VERSION LINK - ЛЕВАЯ ВЕРСИЯ - ΑΡΙΣΤΕΡΗ ΕΚΔΟΧΗ**
**VERSIONE DESTRA - RIGHT VERSION**
**VERSION DROITE - VERSION DERECHA**
**VERSION RECHTS - ПРАВАЯ ВЕРСИЯ - ΔΕΞΙΑ ΕΚΔΟΧΗ**


# SHIVA'

VERSIONE SINISTRA - LEFT VERSION -  
 VERSION GAUCHE - VERSION IZQUIERDA -  
 VERSION LINK - ЛЕВАЯ ВЕРСИЯ - ΑΡΙΣΤΕΡΗ ΕΚΔΟΧΗ

VERSIONE DESTRA - RIGHT VERSION  
 VERSION DROITE - VERSION DERECHA  
 VERSION RECHTS - ПРАВАЯ ВЕРСИЯ - ΔΕΞΙΑ ΕΚΔΟΧΗ



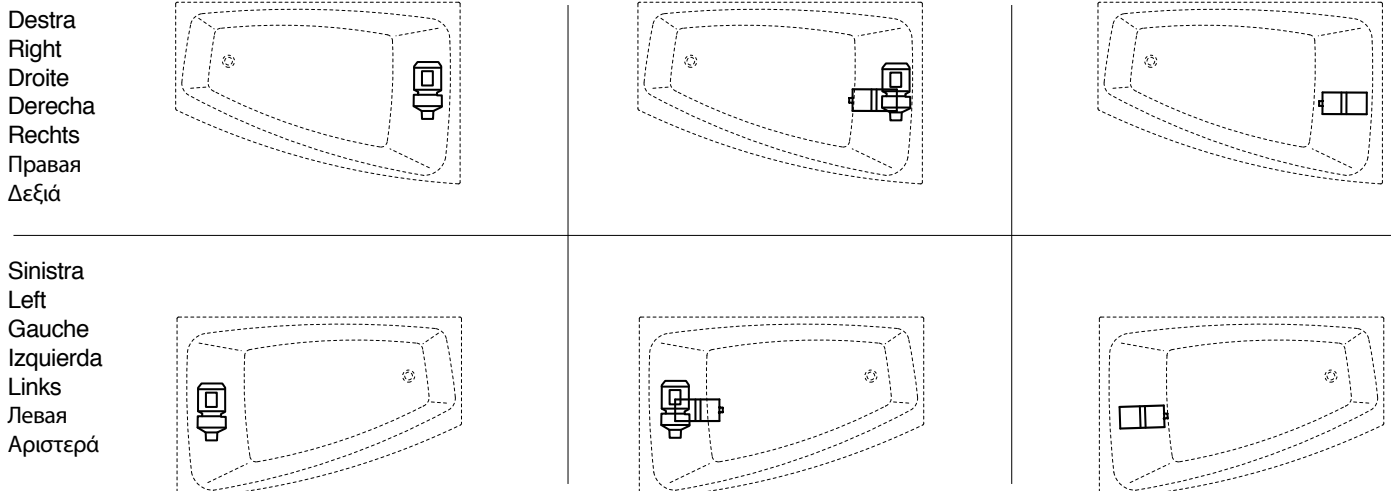
- |   |   |   |  |
|---|---|---|--|
| <p><b>1</b></p> <ul style="list-style-type: none"> <li>- Punto di uscita linea elettrica</li> <li>- Point of power line output</li> <li>- Point de sortie de la ligne électrique</li> <li>- Punto de salida de la línea eléctrica</li> <li>- Anschluss elektrische Leitung</li> <li>- Точка выхода в стене к линии электрического тока</li> <li>- Επιτοίχιο σημείο εξόδου ηλεκτρικής γραμμής</li> </ul> | <p><b>2</b></p> <ul style="list-style-type: none"> <li>- Punto di alimentazione rubinetteria bordo vasca 1/2"</li> <li>- Supply point for bath rim tap 1/2"</li> <li>- Point alimentation robinetterie bord baignoire 1/2"</li> <li>- Punto de alimentación grifería borde de la bañera 1/2"</li> <li>- Anschluss Wannenrand Armaturen 1/2"</li> <li>- Точка подачи воды на систему кранов на краю ванны</li> <li>- Σημείο τροφοδότησης υδραυλικών</li> </ul> | <p><b>3</b></p> <ul style="list-style-type: none"> <li>- Punto di connessione alla colonna di scarico 1 1/2"</li> <li>- Connection point to pop up waste 1 1/2"</li> <li>- Point de raccordement au vidage 1 1/2"</li> <li>- Punto de conexión al desagüe 1 1/2"</li> <li>- Anschluss zur Ablaufgarnitur 1 1/2"</li> <li>- Точка подключения к сточной колонне</li> <li>- Σημείο σύνδεσης στη στήλη εκροής</li> </ul> | <p><b>4</b></p> <ul style="list-style-type: none"> <li>- Eventuale posizione rubinetteria a muro.</li> <li>- Possible wall tap position.</li> <li>- Eventuelle position robinetterie au mur.</li> <li>- Eventual posición grifería a la pared.</li> <li>- Mögliche Position Wandarmatur.</li> <li>- Возможное положение стеной системы кранов</li> <li>- Ενδεχόμενη επιτοίχια θέση υδραυλικών εξαρτημάτων</li> </ul> |
|---|---|---|--|

Posizionamento pompa e blower - Pump and blower position - Position pompe et blower - Colocación bomba y blower  
 Position Pumpe und Blower - Расположение насоса и сифона-Тοποθέτηση αντλίας και blower -

## BLU Two

## BLU Mix

## BLU Air



Dimensiones en cm - Tolerancias dimensionales 5mm. BluBleu se reserva el derecho de modificar los datos técnicos contenidos en este documento sin previo aviso.  
 Maße in cm - Maßtoleranzen 5mm. BluBleu behält sich das Recht vor, die hierin enthaltenen technischen Angaben ohne vorherige Ankündigung zu ändern.