

YUMA 180

DATI TECNICI - TECHNICAL DATA - DONNÉES TECHNIQUES
DATOS TECNICOS - TECHNISCHE DATEN - ТЕХНИЧЕСКИЕ ДАННЫЕ - ΤΕΧΝΙΚΑ ΣΤΟΙΧΕΙΑ

DATI OPERATIVI - OPERATING DATA - DONNÉES DE SERVICE - DATOS OPERATIVOS - ALLGEMEINE DATEN - ОПЕРАТИВНЫЕ ДАННЫЕ - ΛΕΙΤΟΥΡΓΙΚΑ ΣΤΟΙΧΕΙΑ

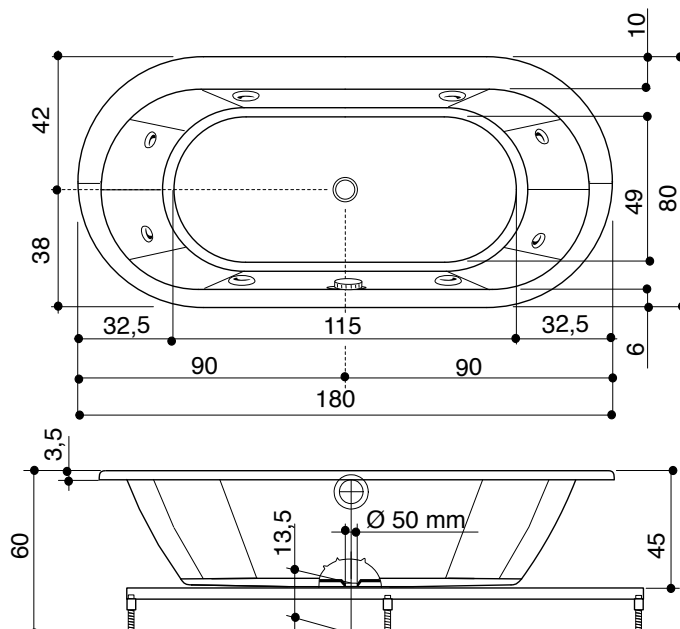
Dimensioni - Dimensions - Dimensions - Dimensiones - Abmessungen - Габариты - Διαστάσεις	180x80x60h
Peso netto - Net weight - Poids net - Peso neto - Nettogewicht - Вес нетто - Καθαρό βάρος	51 Kg
Carico a pavimento - Load on floor - Charge au sol - Carga en el suelo - Bodenlast - Нагрузка на пол - Φορτίο δαπέδου	192 Kg/m ²

CARATTERISTICHE IDRAULICHE - HYDRAULIC FEATURES - CARACTÉRISTIQUES HIDRAULIQUES - CARACTERÍSTICAS HIDRÁULICAS
HYDRAULISCHE EIGENSCHAFTEN - ГИДРАВЛИЧЕСКИЕ ХАРАКТЕРИСТИКИ - ΥΔΡΑΥΛΙΚΑ ΧΑΡΑΚΤΗΡΙΣΤΙΚΑ

Capacità (al troppo pieno) - Capacity (to overflow) - Capacité (au trop plein) Capacidad (al rebosadero) - Wasserkapazität (zum überlaufen) - Емкость (при полной загрузке) - ικανότητα υπερχείλισης	225 Lt
Bocchette Jet - Jets - Buses - Boquillas - Düsen - Форсунки стандартные - Στόμια Jet	4
Bocchette mini-jet - Mini-jets - Buses mini-jet - Boquillas mini-jet - Düsen mini-jet - Форсунки "mini-jet" - Στόμια mini jet	4
Air jets - Air jets - Jets d'air - Jets de aire - Luftdüsen - Форсунки воздушные - Air jet	18

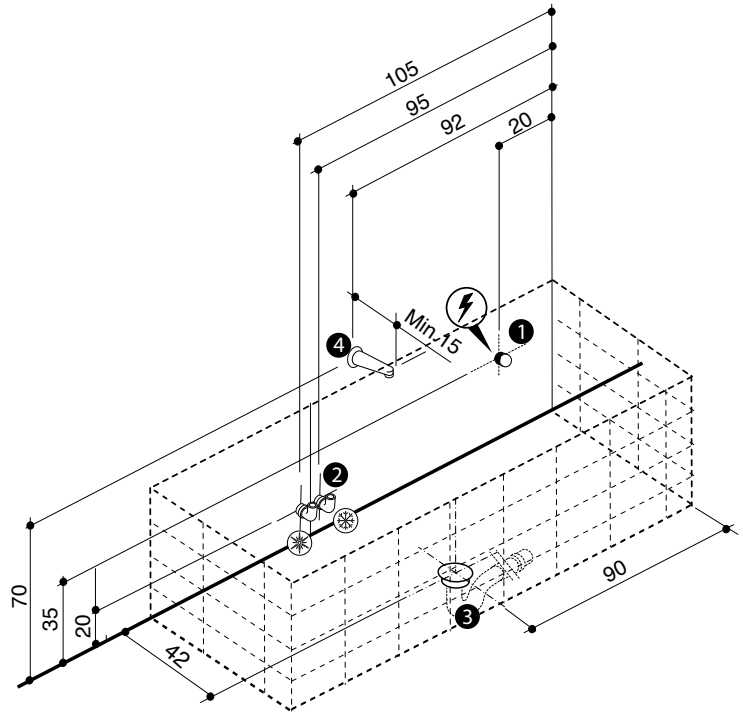
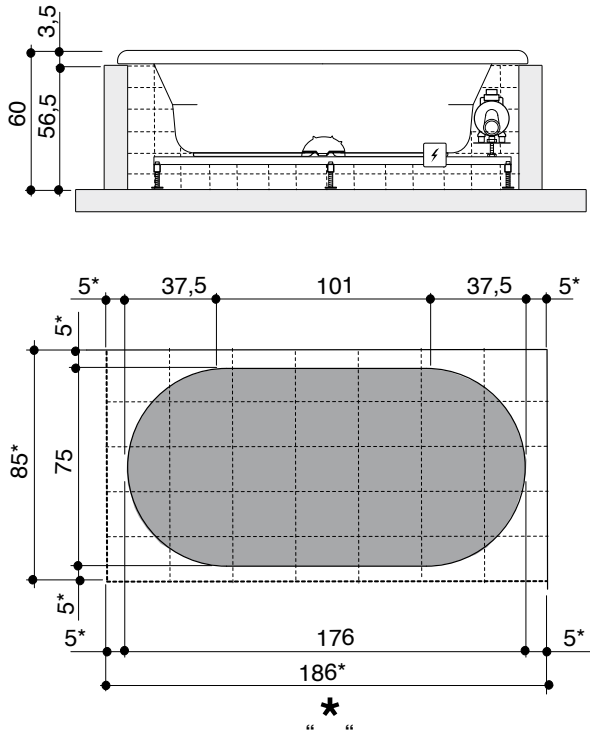
CARATTERISTICHE ELETTRICHE - ELECTRICAL FEATURES - CARACTÉRISTIQUES ÉLECTRIQUES - CARACTERÍSTICAS ELECTRICAS
ELEKTRISCHE EIGENSCHAFTEN - ЭЛЕКТРИЧЕСКИЕ ХАРАКТЕРИСТИКИ - ΗΛΕΚΤΡΙΚΑ ΧΑΡΑΚΤΗΡΙΣΤΙΚΑ

	WHIRPOOL	AIR SYSTEM	WATER TEMP KEEPER
Tensione - Voltage - Tension - Voltaje - Spannung - Напряжение - Τάση	230 V	230 V	230 V
Frequenza - Frequency - Fréquence - Frecuencia - Frequenz - Частота - Συχνότητα	50 Hz	50 Hz	50 Hz
Potenza assorbita - Absorbed power - Puissance absorbée - Potencia absorbida Leistungsaufnahme Потребляемая мощность - Απορροφούμενη ισχύς	0,73 kW	0,4 kW	1 kW
Corrente - Power - Courant - Corriente - Strom - Сила тока - Ρεύμα	3,3 A	1,74 A	4,4 A



YUMA 180

FORATURA DEL PIANO D'INCASSO
 DRILLING OF THE BUILT IN FLOOR PLAN
 PERÇAGE DU PLAN D'ÉNCASTREMENT
 PERFORACIÓN DEL VANO DE ENCAJE
 DURCHBOHRUNG DER EINBAU OBERFLÄCHE
 выполнение Отверстий на уровне
 встраивания Διατρήσεις του επιπέδου εντοιχισμού



QUOTE MINIME - MINIMUM DIMENSION - DIMENSION MINIMALE - MEDIDA MÍNIMA
 MINDESTMASSNAHME - МиниМальная высота - Ελάχιστη τιμή

1

- Punto di uscita linea elettrica
- Point of power line output
- Point de sortie de la ligne électrique
- Punto de salida de la línea eléctrica
- Anschluss elektrische Leitung
- Точка выхода в стене к линии электрического тока
- Επιτοίχιο σημείο εξόδου ηλεκτρικής γραμμής

2

- Punto di alimentazione rubinetteria bordo vasca 1/2"
- Supply point for bath rim tap 1/2"
- Point alimentation robinetterie bord baignoire 1/2"
- Punto de alimentación grifería borde de la bañera 1/2"
- Anschluss Wannenrand Armaturen 1/2"
- Точка подачи воды на систему кранов на краю ванны
- Σημείο τροφοδότησης υδραυλικών

3

- Punto di connessione alla colonna di scarico 1 1/2"
- Connection point to pop up waste 1 1/2"
- Point de raccordement au vidage 1 1/2"
- Punto de conexión al desagüe 1 1/2"
- Anschluss zur Ablaufgarnitur 1 1/2"
- Точка подключения к сточной колонне
- Σημείο σύνδεσης στη στήλη εκροής

4

- Eventuale posizione rubinetteria a muro.
- Possible wall tap position.
- Eventuelle position robinetterie au mur.
- Eventual posición grifería a la pared.
- Mögliche Position Wandarmatur.
- Возможное положение стеной системы кранов
- Ενδεχόμενη επιτοίχια θέση υδραυλικών εξαρτημάτων

Posizionamento pompa e blower - Pump and blower position - Position pompe et blower - Colocación bomba y blower
 Position Pumpe und Blower - Расположение насоса и сифона-Τοποθέτηση αντλίας και blower -

BLU Two

BLU Mix

BLU AIR

