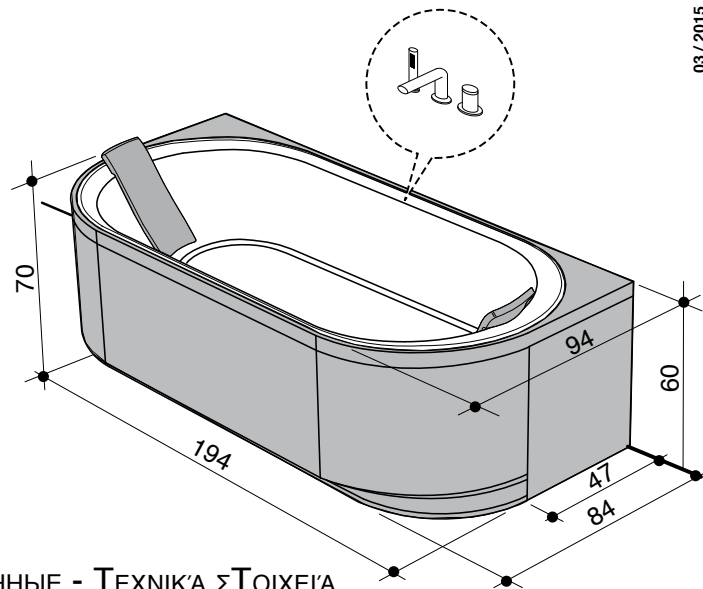


# YUMA ART 190



**DATI TECNICI - TECHNICAL DATA - DONNÉES TECHNIQUES**  
**DATOS TECNICOS - TECHNISCHE DATEN - ТЕХНИЧЕСКИЕ ДАННЫЕ - ΤΕΧΝΙΚΑ ΣΤΟΙΧΕΙΑ**

**DATI OPERATIVI - OPERATING DATA - DONNÉES DE SERVICE - DATOS OPERATIVOS - ALLGEMEINE DATEN - ОПЕРАТИВНЫЕ ДАННЫЕ - ΛΕΙΤΟΥΡΓΙΚΑ ΣΤΟΙΧΕΙΑ**

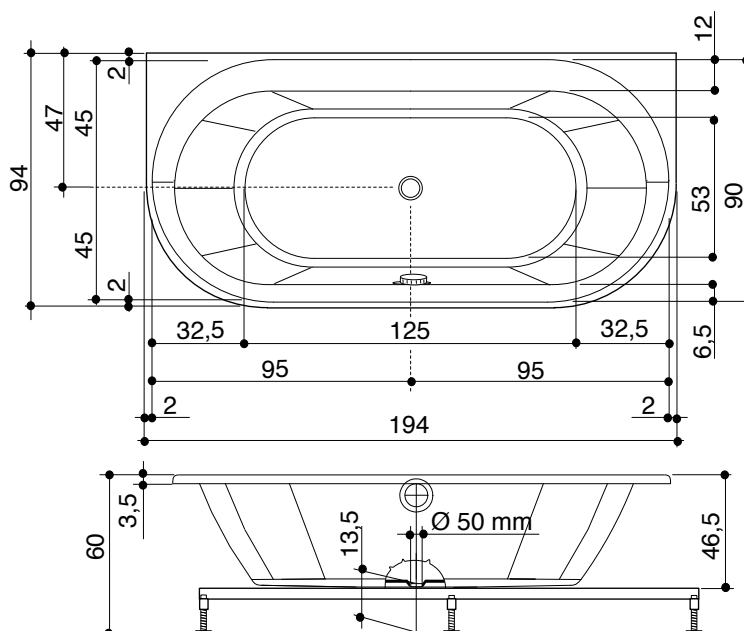
Dimensioni - Dimensions - Dimensions - Dimensiones - Abmessungen - Габариты - Διαστάσεις	194x94x60h
Peso netto - Net weight - Poids net - Peso neto - Nettogewicht - Вес нетто - Καθαρό βάρος	73 Kg
Carico a pavimento - Load on floor - Charge au sol - Carga en el suelo - Bodenlast - Нагрузка на пол - Φορτίο δαπέδου	199 Kg/m <sup>2</sup>

**CARATTERISTICHE IDRAULICHE - HYDRAULIC FEATURES - CARACTÉRISTIQUES HIDRAULIQUES - CARACTERÍSTICAS HIDRÁULICAS**  
**HYDRAULISCHE EIGENSCHAFTEN - ГИДРАВЛИЧЕСКИЕ ХАРАКТЕРИСТИКИ - ΥΔΡΑΥΛΙΚΑ ΧΑΡΑΚΤΗΡΙΣΤΙΚΑ**

Capacità (al troppo pieno) - Capacity (to overflow) - Capacité (au trop plein) Capacidad (al rebosadero) - Wasserkapazität (zum überlaufen) - Емкость (при полной загрузке) - ικανότητα υπερχειλίσας	290 Lt
Bocchette Jet - Jets - Buses - Boquillas - Düsen - Форсунки стандартные - Στόμια Jet	4
Bocchette mini-jet - Mini-jets - Buses mini-jet - Boquillas mini-jet - Düsen mini-jet - Форсунки "mini-jet" - Στόμια mini jet	6
Air jets - Air jets - Jets d'air - Jets de aire - Luftdüsen - Форсунки воздушные - Air jet	12/18

**CARATTERISTICHE ELETTRICHE - ELECTRICAL FEATURES - CARACTÉRISTIQUES ÉLECTRIQUES - CARACTERÍSTICAS ELECTRICAS**  
**ELEKTRISCHE EIGENSCHAFTEN - ЭЛЕКТРИЧЕСКИЕ ХАРАКТЕРИСТИКИ - ΗΛΕΚΤΡΙΚΑ ΧΑΡΑΚΤΗΡΙΣΤΙΚΑ**

	WHIRPOOL	AIR SYSTEM	
Tensione - Voltage - Tension - Voltaje - Spannung - Напряжение - Τάση	230 V	230 V	
Frequenza - Frequency - Fréquence - Frecuencia - Frequenz - Частота - Συχνότητα	50 Hz	50 Hz	
Potenza assorbita - Absorbed power - Puissance absorbée - Potencia absorbida Leistungsaufnahme Потребляемая мощность - Απορροφούμενη ισχύς	1 kW	0,4 kW	
Corrente - Power - Courant - Corriente - Strom - Сила тока - Ρεύμα	4,1 A	1,74 A	

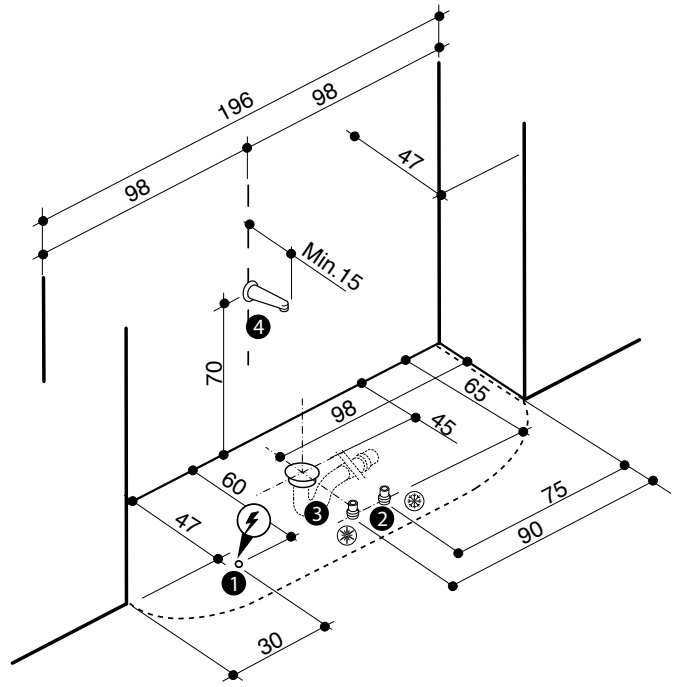
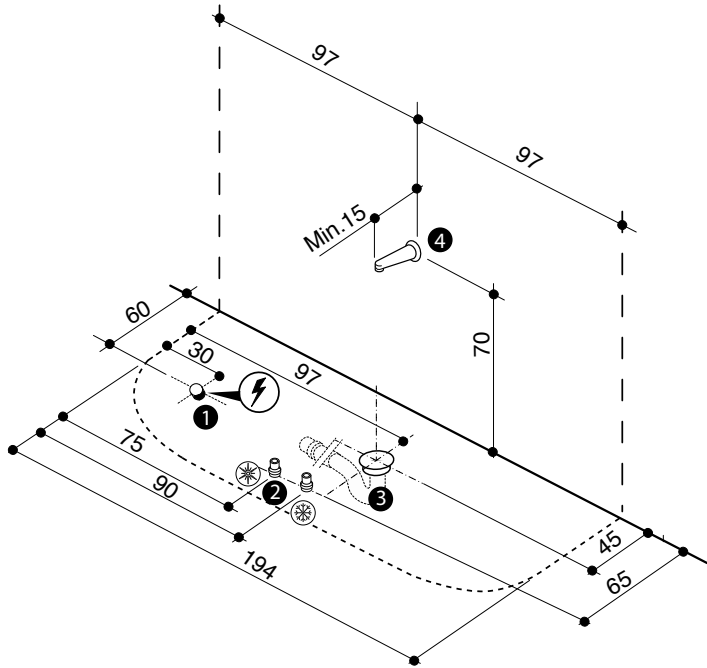


# YUMA ART 190

PENISOLA - PENINSULA - PÉNINSULE

PENINSULA - HALBINSEL - ПОЛУОСТРОВ - ΗΜΙΝΗΣΪΔΑ

Nicchia - Niche - Niche - Nicho - Nische - Полуос - Ниша



1

- Punto di uscita linea elettrica
- Point of power line output
- Point de sortie de la ligne électrique
- Punto de salida de la línea eléctrica
- Anschluss elektrische Leitung
- Точка выхода в стене к линии электрического тока
- Επιτοίχιο σημείο εξόδου ηλεκτρικής γραμμής

2

- Punto di alimentazione rubinetteria bordo vasca 1/2"
- Supply point for bath rim tap 1/2"
- Point alimentation robinetterie bord baignoire 1/2"
- Punto de alimentación grifería borde de la bañera 1/2"
- Anschluss Wannenrand Armaturen 1/2"
- Точка подачи воды на систему кранов на краю ванны
- Σημείο τροφοδότησης υδραυλικών

3

- Punto di connessione alla colonna di scarico 1 1/2"
- Connection point to pop up waste 1 1/2"
- Point de raccordement au vidage 1 1/2"
- Punto de conexión al desagüe 1 1/2"
- Anschluss zur Ablaufgarnitur 1 1/2"
- Точка подключения к сточной колонне
- Σημείο σύνδεσης στη στύλη εκροής

4

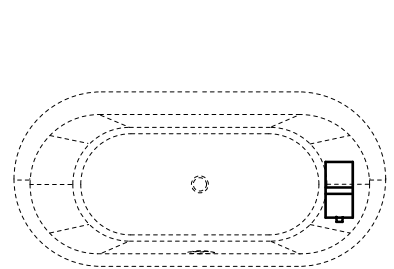
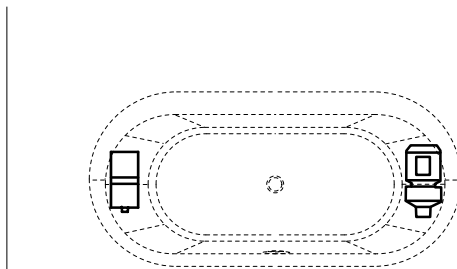
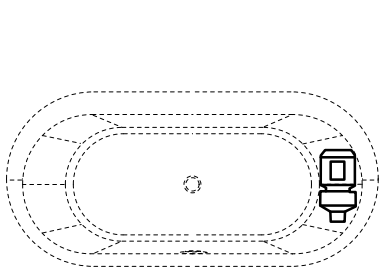
- Eventuale posizione rubinetteria a muro.
- Possible wall tap position.
- Eventuelle position robinetterie au mur.
- Eventual posición grifería a la pared.
- Mögliche Position Wandarmatur.
- Возможное положение стенной системы кранов
- Ενδεχόμενη επιτοίχια θέση υδραυλικών εξαρτημάτων

Posizionamento pompa e blower - Pump and blower position - Position pompe et blower - Colocación bomba y blower  
Position Pumpe und Blower - Расположение насоса и сифона-Тοποθέτηση αντλίας και blower -

**BLU Two**

**BLU Mix**

**BLU AIR**



Dimensiones en cm - Tolerancias dimensionales 5mm. BluBleu se reserva el derecho de modificar los datos técnicos contenidos en este documento sin previo aviso.  
Maße in cm - Maßtoleranzen 5mm. BluBleu behält sich das Recht vor, die hierin enthaltenen technischen Angaben ohne vorherige Ankündigung zu ändern.