

# ALEXIA DUO

## ALEXIA DUO COLOR

**DATI TECNICI - TECHNICAL DATA - DONNÉES TECHNIQUES**
**DATOS TECNICOS - TECHNISCHE DATEN - ТЕХНИЧЕСКИЕ ДАННЫЕ - ΤΕΧΝΙΚΑ ΣΤΟΙΧΕΙΑ**
**DATI OPERATIVI - OPERATING DATA - DONNÉES DE SERVICE - DATOS OPERATIVOS - ALLGEMEINE DATEN - Ο ΠΕΡΑΤΙΒΝΥΕ ΔΑΝΗΕ - Λ ΕΙΤΟΥΡΓΙΚΑ ΣΤΟΙΧΕΙΑ**

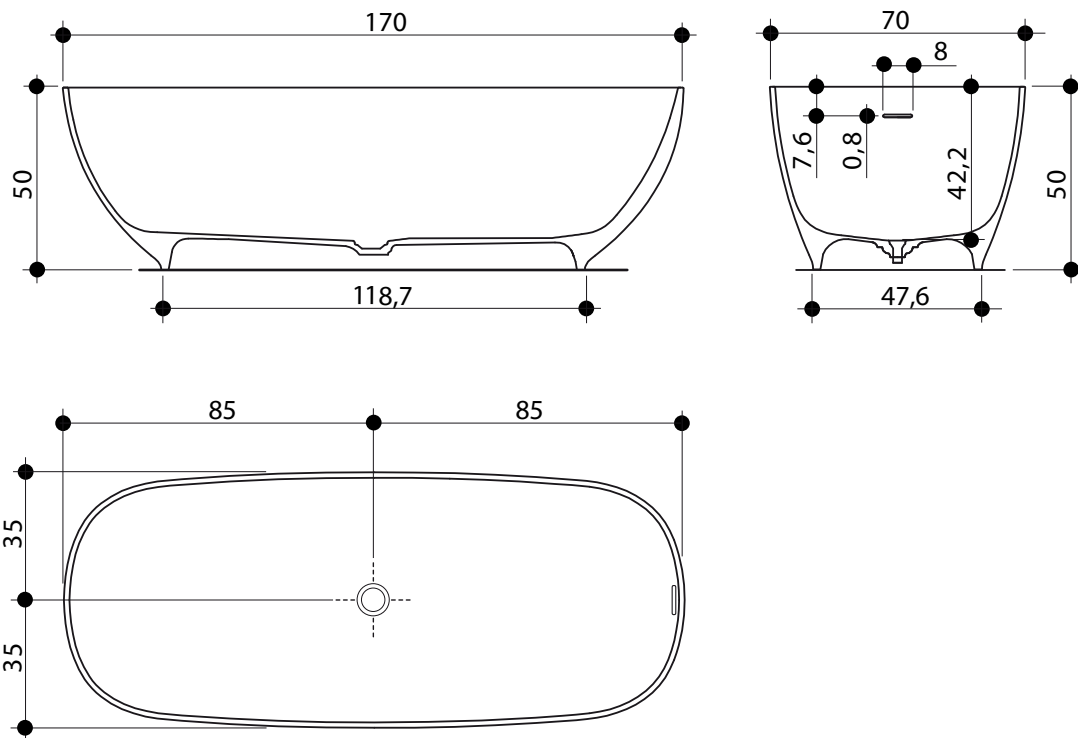
 Dimensioni - Dimensions - Dimensions - Dimensiones - Abmessungen - Габариты - Διαστάσεις 170x70x50h

 Peso netto - Net weight - Poids net - Peso neto - Nettogewicht - Вес нетто - Καθαρό βάρος 123Kg

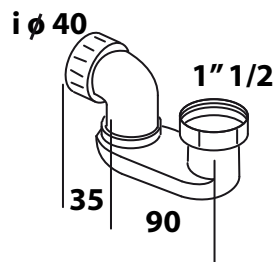
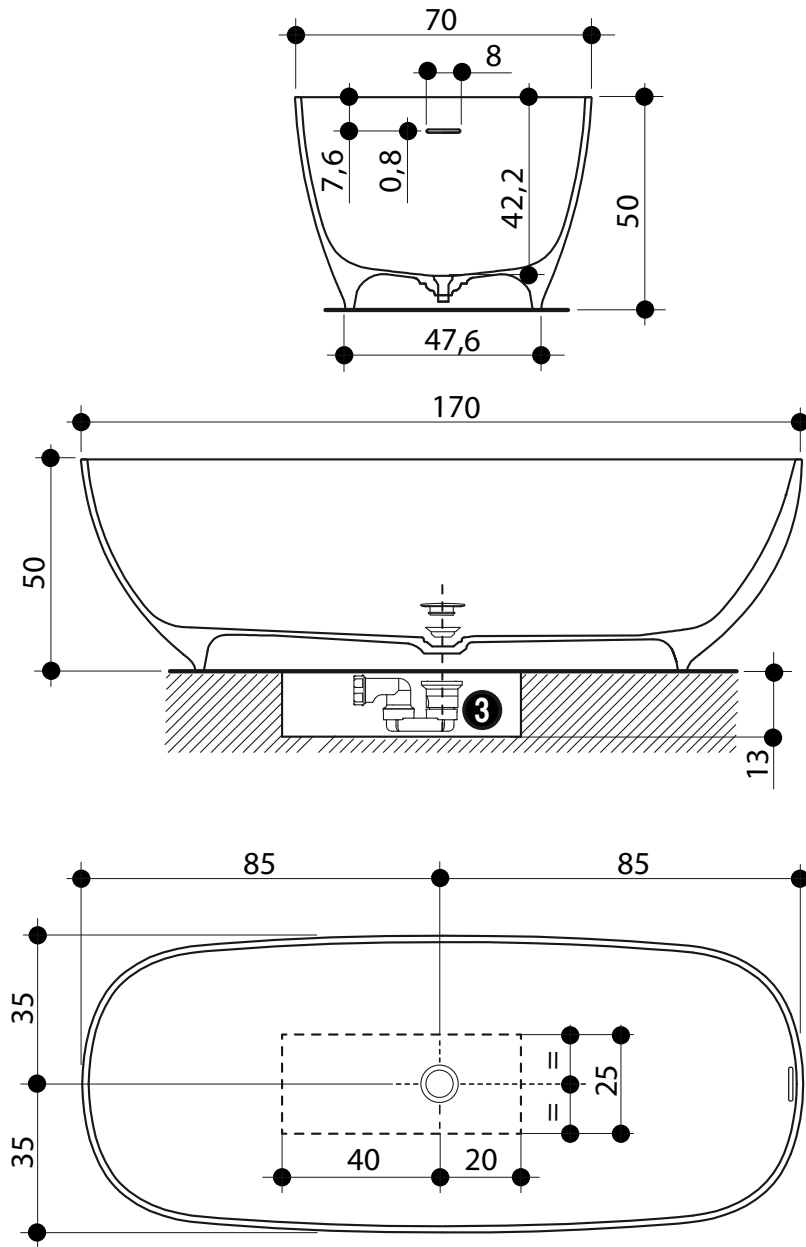
 Carico a pavimento - Load on floor - Charge au sol - Carga en el suelo - Bodenlast - Нагрузка на пол-Φορτίο δαπέδου 294 Kg/m<sup>2</sup>
**CARATTERISTICHE IDRAULICHE - HYDRAULIC FEATURES - CARACTÉRISTIQUES HIDRAULIQUES - CARACTERÍSTICAS HIDRÁULICAS**
**HYDRAULISC HE EIGENSCHAFTEN - ГИДРАВЛИЧЕСКИЕ ХАРАКТЕРИСТИКИ - ΥΔΡΑΥΛΙΚΑ ΧΑΡΑΚΤΗΡΙΣΤΙΚΑ**

 Capacità (al troppo pieno) - Capacity (to overflow) - Capacité (au trop plein) 240 Lt

Capacidad (al rebosadero) - Wasserkapazität (zum Überlaufen) - Емкость (при полной загрузке) - ικανότητα υπερχείλισης



# ALEXIA DUO - ALEXIA DUO COLOR



**3**

- Punto di connessione alla colonna di scarico 1 1/2"
- Connection point to pop up waste 1 1/2".
- Point de raccordement au vidage 1 1/2".
- Punto de conexión al desagüe 1 1/2".
- Anschluss zur Ablaufgarnitur 1 1/2".
- Точка подключения к сточной колонне
- Σημείο σύνδεσης στη στήλη εκροής