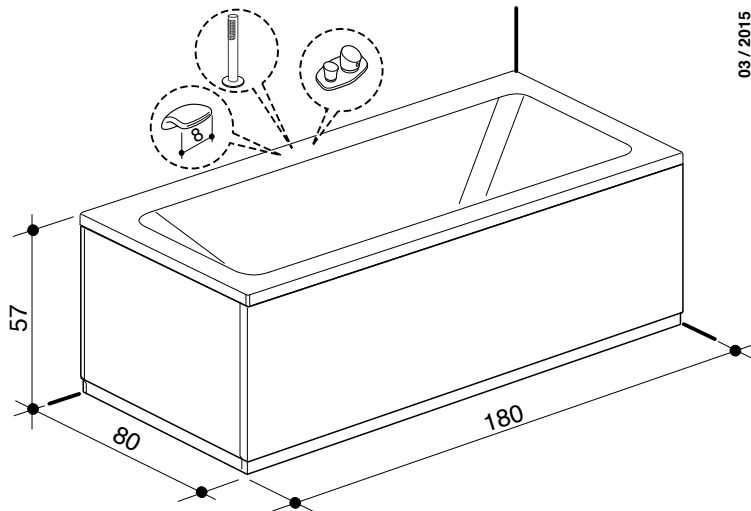


SOFIA



DATI TECNICI - TECHNICAL DATA - DONNÉES TECHNIQUES
DATOS TECNICOS - TECHNISCHE DATEN - ΤΕΧΝΙΚΕΣ ΔΑΝΗΕΣ - ΤΕΧΝΙΚΑ ΣΤΟΙΧΕΙΑ

DATI OPERATIVI - OPERATING DATA - DONNÉES DE SERVICE - DATOS OPERATIVOS - ALLGEMEINE DATEN - ОПЕРАТИВНЫЕ ДАННЫЕ - ΛΕΙΤΟΥΡΓΙΚΑ ΣΤΟΙΧΕΙΑ

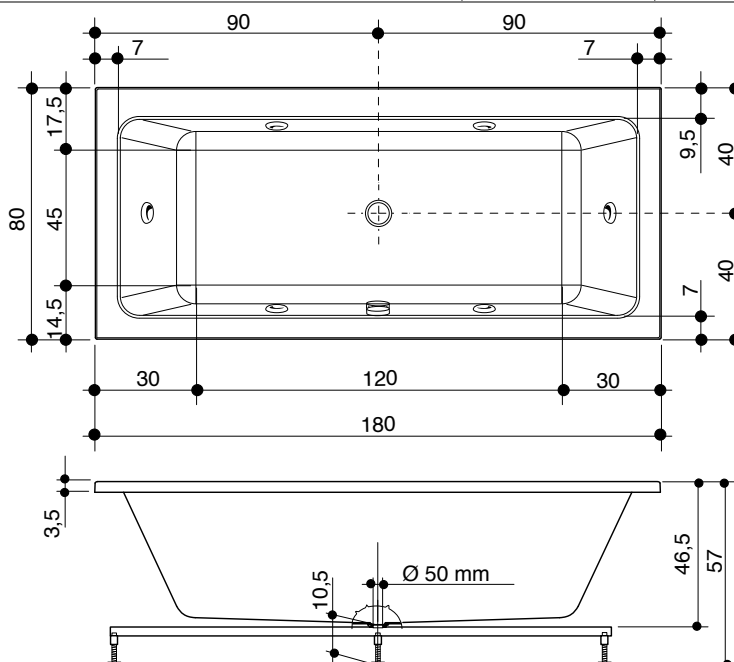
Dimensioni - Dimensions - Dimensions - Dimensiones - Abmessungen - Габариты - Διαστάσεις	180x80x57h
Peso netto - Net weight - Poids net - Peso neto - Nettogewicht - Вес нетто - Καθαρό βάρος	60 Kg
Carico a pavimento - Load on floor - Charge au sol - Carga en el suelo - Bodenlast - Нагрузка на пол - Φορτίο δαπέδου	222 Kg/m ²

CARATTERISTICHE IDRAULICHE - HYDRAULIC FEATURES - CARACTÉRISTIQUES HIDRAULIQUES - CARACTERÍSTICAS HIDRÁULICAS
HYDRAULISCHE EIGENSCHAFTEN - ГИДРАВЛИЧЕСКИЕ ХАРАКТЕРИСТИКИ - ΥΔΡΑΥΛΙΚΑ ΧΑΡΑΚΤΗΡΙΣΤΙΚΑ

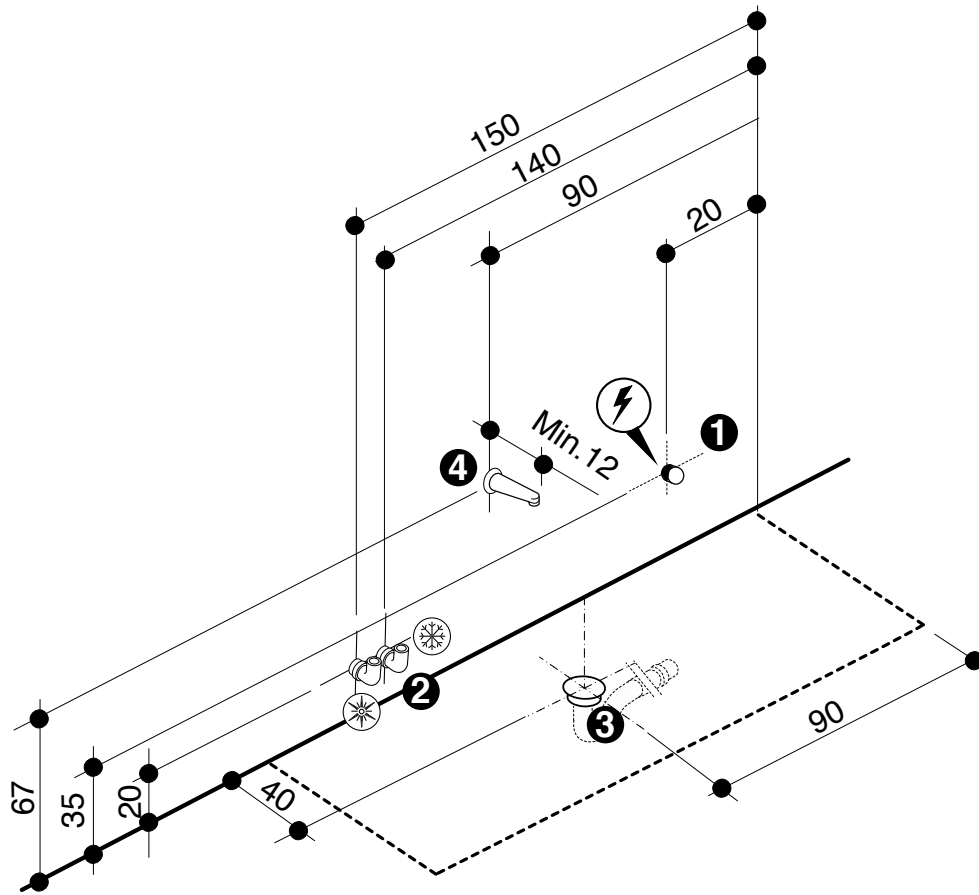
Capacità (al troppo pieno) - Capacity (to overflow) - Capacité (au trop plein) Capacidad (al rebosadero) - Wasserkapazität (zum überlaufen) - Емкость (при полной загрузке) - ικανότητα υπερχείλισης	259 Lt
Bocchette Jet - Jets - Buses - Boquillas - Düsen - Форсунки стандартные - Στόμια Jet	6
Bocchette mini-jet - Mini-jets - Buses mini-jet - Boquillas mini-jet - Düsen mini-jet - Форсунки "mini-jet" - Στόμια mini jet	-
Air jets - Air jets - Jets d'air - Jets de aire - Luftdüsen - Форсунки воздушные - Air jet	12/18

CARATTERISTICHE ELETTRICHE - ELECTRICAL FEATURES - CARACTÉRISTIQUES ÉLECTRIQUES - CARACTERÍSTICAS ELECTRICAS
ELEKTRISCHE EIGENSCHAFTEN - ЭЛЕКТРИЧЕСКИЕ ХАРАКТЕРИСТИКИ - ΗΛΕΚΤΡΙΚΑ ΧΑΡΑΚΤΗΡΙΣΤΙΚΑ

	WHIRPOOL	AIR SYSTEM	WATER TEMP KEEPER
Tensione - Voltage - Tension - Voltaje - Spannung - Напряжение - Τάση	230 V	230 V	230 V
Frequenza - Frequency - Fréquence - Frecuencia - Frequenz - Частота - Συχνότητα	50 Hz	50 Hz	50 Hz
Potenza assorbita - Absorbed power - Puissance absorbée - Potencia absorbida Leistungsaufnahme Потребляемая мощность - Απορροφούμενη ισχύς	0,73 kW	0,4 kW	1 kW
Corrente - Power - Courant - Corriente - Strom - Сила тока - Ρεύμα	3,3 A	1,74 A	4,4 A



SOFIA



1

- Punto di uscita linea elettrica
- Point of power line output
- Point de sortie de la ligne électrique
- Punto de salida de la línea eléctrica
- Anschluss elektrische Leitung
- Точка выхода в стене к линии электрического тока
- Επιτοίχιο σημείο εξόδου ηλεκτρικής γραμμής

2

- Punto di alimentazione rubinetteria bordo vasca 1/2"
- Supply point for bath rim tap 1/2"
- Point alimentation robinetterie bord baignoire 1/2"
- Punto de alimentación grifería borde de la bañera 1/2"
- Anschluss Wannенrand Armaturen 1/2"
- Точка подачи воды на систему кранов на краю ванны
- Σημείο τροφοδότησης υδραυλικών

3

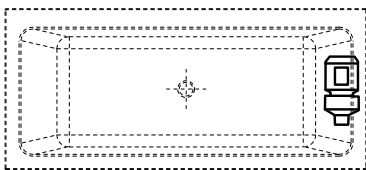
- Punto di connessione alla colonna di scarico 1 1/2"
- Connection point to pop up waste 1 1/2"
- Point de raccordement au vidage 1 1/2"
- Punto de conexión al desagüe 1 1/2"
- Anschluss zur Ablaufgarnitur 1 1/2"
- Точка подключения к сточной колонне
- Σημείο σύνδεσης στη στήλη εκροής

4

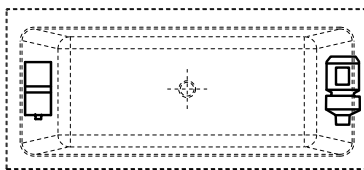
- Eventuale posizione rubinetteria a muro.
- Possible wall tap position.
- Eventuelle position robinetterie au mur.
- Eventual posición grifería a la pared.
- Mögliche Position Wandarmatur.
- Возможное положение стеной системы кранов
- Ενδεχόμενη επιτοίχια θέση υδραυλικών εξαρτημάτων

Posizionamento pompa e blower - Pump and blower positioning - Positionnement pompe et blower - Colocación bomba y blower - Position der pumpe und des blowers - Расположение насоса и сифона-Τοποθέτηση αντλίας και blower -

BLU Two



BLU Mix



BLU AIR

