

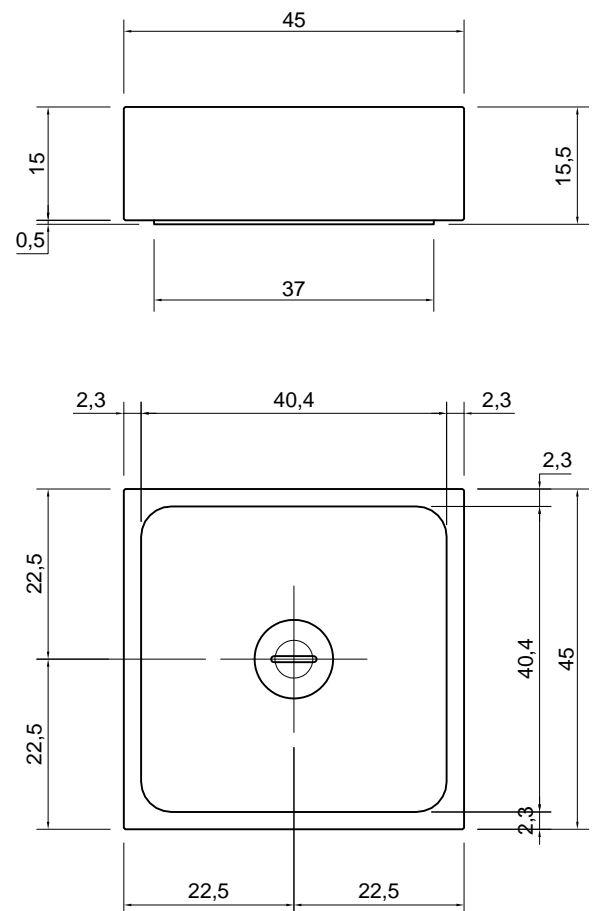
BLOKKO

Articolo: BLOKKO
Materiale: Marmo di Carrara
Troppopieno: NO
Peso lordo: kg 45 ca.
Peso netto: kg 33 ca.
Dimensione imballo: cm 53 x 27 x 53

Descrizione: Lavabo quadro soprapiano in pietra, completo di piletta con scarico libero e raccordo per sifone.

Article: BLOKKO
Material: Marmo di Carrara
Overflow: NO
Gross weight: kg 45 ca.
Net weight: kg 33 ca.
Packing dimensions: cm 53 x 27 x 53

Description: Square top mount stone sink complete with drain pipe fitting and open plug.



BLOKKO

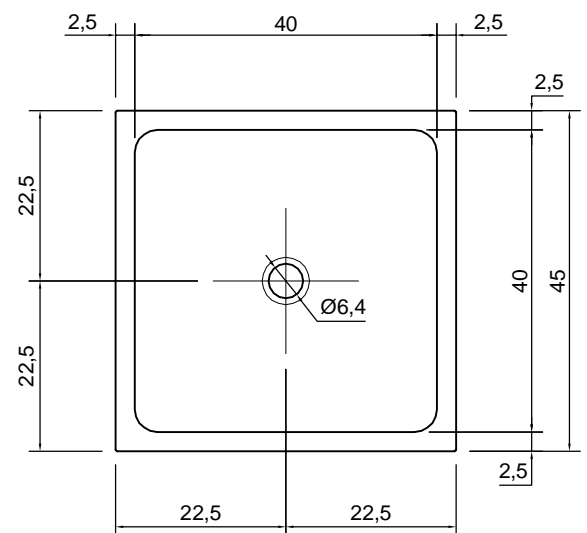
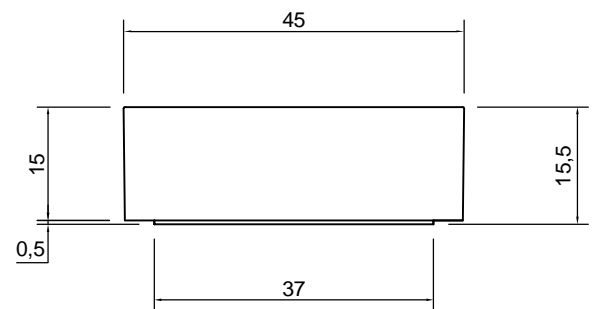


Articolo: BLOKKO2
Materiale: CRISTALPLANT® biobased
Troppopieno: NO
Peso lordo: kg 19 ca.
Peso netto: kg 18 ca.
Dimensione imballo: cm 53 x 24 x 53

Descrizione: Lavabo quadro soprapiano in Cristalplant biobased, completo di piletta con scarico libero e raccordo per sifone.

Article: BLOKKO2
Material: CRISTALPLANT® biobased
Overflow: NO
Gross weight: kg 19 ca.
Net weight: kg 18 ca.
Packing dimensions: cm 53 x 24 x 53

Description: Square biobased Cristalplant top mount sink complete with drain pipe fitting and open plug.



MATERIALI IMPIEGATI

Pietra naturale

Data la caratteristica naturale della pietra, ogni singolo pezzo può presentare venature, differenze di tonalità, intrusioni minerali, avvallature, stuccature.

I nostri prodotti vengono ricavati, tramite lavorazioni artigianali, da unici blocchi in pietra. Ogni tipo di pietra presenta un aspetto diverso per infinite varietà di venature e colori da blocco a blocco. Tali caratteristiche sono la conferma dell'utilizzo di materiali naturali e non possono dare adito a contestazioni.

ISTRUZIONI PER L'USO E MANUTENZIONE

PULIZIA

Al momento della posa in opera consigliamo un trattamento idrorepellente al fine di saturarne la porosità senza modificarne l'aspetto originario. Per il trattamento utilizzare il prodotto "Clean Stone", da noi fornito (vedi scheda prodotto).

Utilizzare il prodotto con un panno morbido o un pennello, trattare tutta la superficie interessata e lasciarlo agire per 30 minuti, ripetere l'operazione una seconda volta. Rimuovere eventuali residui di polvere con un panno asciutto.

Pulire con normali detersivi di tipo neutro a basso contenuto alcalino.

Si sconsiglia l'uso di prodotti aggressivi quali anticalcare, acidi, abrasivi, sgrassanti forti, alcool.

ATOSSICITÀ

Il prodotto non risulta tossico o nocivo all'uomo, agli animali o all'ambiente.

ECOLOGIA

Alla fine della sua utilizzazione non disperdere l'oggetto nell'ambiente, ma smaltirlo secondo le modalità previste dall'azienda comunale di smaltimento rifiuti.

PRODUCT DESCRIPTION

Stone

MATERIALS USED

Natural stone

Given the natural characteristics of the stone, each piece can present veins, tonality differences, mineral intrusion or stucco-work.

Our products are hand carved from single stone blocks each presenting a diverse aspect caused by a variety of veins and colors. Such characteristics confirm our use of natural material of which cannot give rise to disputes.

USAGE AND MAINTENANCE INSTRUCTIONS

CLEANING

Once installed, we advise a waterproofing treatment without modifying the original aspect.

For treatment use the product Clean Stone provided (see spec sheet). Apply with a soft cloth or brush, treat the entire surface and wait 30 minutes for the product to have taken effect after which apply the second coat. Remove eventual residue of dust with a dry cloth.

Clean with normal neutral detergents with a low alkaline content.

Not advisable are strong abrasive cleaners, grease or calcareous removers, acids and alcohol.

TOXICITY

The product does not appear toxic to humans, animals or to the environment.

ECOLOGY

Only discard in appropriate disposals according to rules and regulations in your area.

Avvertenza: la presente scheda prodotto ottempera alle disposizioni della legge del 10 aprile 1991 n. 126 "Norme per l'informazione del consumatore" e al Decreto del 8 febbraio 1997 n.101 "Regolamento d'attuazione"

Warning: The current product information complies with law n.126 of the 10th of April 1991 "Regulations for consumer information" and to ordinance n.101 of the 8th of February 1997 "Fulfillment Regulations"

MATERIALS USED

CRISTALPLANT®

Cristalplant® is a patented composite material comprising mainly of natural minerals of aluminum hydrate bonded with a small percentage of polyester acrylate resins.

Since it is homogeneous throughout its thickness it can be restored with abrasive pads and commercially available abrasive cleaners.

It can therefore be restored from surface damage such as scratches, cigarette burns, or stains restoring the area to its original beauty.

Biobased CRISTALPLANT®

CRISTALPLANT® biobased is environmentally sustainable and derives from resinous materials of plant origin mixed with pure inert natural minerals. Unlike CRISTALPLANT the 30% of fossil origin resin is replaced with polyesters of plant origin derived from certified crops, 60% of the composition is formed from aluminum hydrate which can be recycled and reused as inert, 100% restorable even with scratched surfaces, stains or burns. Completely produced in Italy.

TOXICITY

The product does not appear toxic to humans, animals or to the environment.

ECOLOGY

Only discard in appropriate disposals according to rules and regulations in your area.

SCHEDE PRODOTTO

Cristalplant/ Cristalplant biobased

MATERIALI IMPIEGATI

CRISTALPLANT®

Il Cristalplant® è un materiale brevettato composto da un'alta percentuale di carica minerale naturale di idrato di alluminio e da una bassa percentuale di resina poliestere acrilata.

Essendo un materiale omogeneo in tutto il suo spessore può venire ripristinato con spugnette e pulitori abrasivi attualmente in commercio, può quindi essere riparato dalle aggressioni superficiali, quali graffi, bruciature di sigaretta e macchie ostinate riportando la superficie alla bellezza originale.

CRISTALPLANT® biobased

CRISTALPLANT® biobased è un materiale eco-sostenibile che deriva da materie prime resinose di origine vegetale miscelate con minerali inerti naturali di estrema purezza. A differenza del CRISTALPLANT® il 30% della resina di origine fossile è stata sostituita da poliesteri di origine vegetale derivanti da coltivazioni certificate, il 60% della composizione è ricavata dall'idrato di alluminio, il quale può essere riciclato e riutilizzato a fine vita come inerte, ripristinabile al 100% anche con superficie graffiata, macchiata o bruciata. Viene prodotto interamente in Italia

ATOSSICITÀ

Il prodotto non risulta tossico o nocivo all'uomo, agli animali o all'ambiente.

ECOLOGIA

Alla fine della sua utilizzazione non disperdere l'oggetto nell'ambiente, ma smaltirlo secondo le modalità previste dall'azienda comunale di smaltimento rifiuti.

USAGE AND MAINTENANCE INSTRUCTIONS

CLEANING

Clean with a damp cloth or with common liquid detergents for domestic use. Particularly recommended are liquid detergents such as CLEANSURFACE used with an abrasive sponge such as a SCOTCH BRITE® pad.

Do not use aggressive chemical products such as acetone, trichloroethylene nor strong acids.

Removing stubborn stains, scratches and burns:

Cristalplant® is a material homogeneous throughout its thickness and scratches, cigarette burns and stubborn stains can be removed returning the surface to its original beauty by following these instruction: For light superficial damage, the surface can be restored by using an abrasive Scotch-Brite® pad (trade mark of 3M) and household abrasive cleaner. For deeper damages one can sand the damaged area. If the defect is still visible, repeat the sanding using very fine grain abrasive paper.



ISTRUZIONI PER L'USO E MANUTENZIONE

PULIZIA

Pulire con panno umido o comuni detergenti liquidi per la pulizia domestica. Sono particolarmente consigliati detergenti liquidi, quali CLEANSURFACE utilizzati con spugna abrasiva tipo SCOTCH BRITE®.

Non utilizzare prodotti chimici aggressivi quali acetone, trielina, acidi a basi forti.

Come rimuovere macchie ostinate, graffi e bruciature
Cristalplant® è un materiale omogeneo in tutto il suo spessore, può quindi essere riparato dalle aggressioni superficiali, quali graffi, bruciature di sigarette e macchie ostinate riportando la superficie alla bellezza originale semplicemente seguendo queste indicazioni:
Per piccoli danneggiamenti è possibile ripristinare la superficie adoperando una spugna abrasiva Scotch Brite® (marchio registrato 3M) e un comune pulitore abrasivo. Levigare superficialmente la parte danneggiata. Se il difetto è ancora visibile ripassare levigando con carta abrasiva molto fine.

