

CAMEO

>valdama

024

•
CAMEO 60 x 28

026

•
CAMEO 50 x 40

028

•
CAMEO 75 x 40
TUTTA VASCA

029

•
CAMEO 75 x 40
PIANO 26

030

•
CAMEO 60 x 50

031

•
CAMEO 75 x 50

032

•
CAMEO 90 x 50

033

•
CAMEO 120 x 50

034

•
CAMEO Wc & Bidet Sospesi

039

•
SCHEDE TECNICHE
TECHNICAL SHEET

VALDAMA, UN CUORE RICCO DI STORIA
PER UN FUTURO FATTO DI VALORI.

CI SONO REALTÀ AZIENDALI CHE NON HANNO BISOGNO DI LUNGHE PRESENTAZIONI, UN PRIVILEGIO CHE ACCOMUNA LE GRANDI IMPRESE MULTINAZIONALI ALLE AZIENDE DI CULTURA ARTIGIANA. LE PRIME INVESTONO QUANTITÀ COLOSSALI DI DENARO PER CONSEGUIRE NOTORIETÀ GLOBALE, LE SECONDE CONCENTRANO INVECE OGNI LORO RISORSA ECONOMICA E INTELLETTUALE NEL PROCESSO DI CREAZIONE DEI PRODOTTI. VALDAMA APPARTIENE ALLA SECONDA CATEGORIA DI IMPRESE: QUELLE CHE CONCENTRANO NEI PENSIERI E NEI PRODOTTI L'IDEALE DELLA QUALITÀ ASSOLUTA, REALIZZANDO COSÌ OBIETTIVI CHE NON SONO MAI SCONTATI NÉ TANTOMENO IL FRUTTO DEL CASO. TUTTAVIA, RACCONTARE VALDAMA È SEMPLICE COME LA POETICA CHE ISPIRA I SUOI PRODOTTI. LA CULTURA AZIENDALE CHE INNERVA E SOSTANZIA OGNI SCELTA E OGNI PROGETTO HA QUALE RIFERIMENTO FONDAMENTALE LA RICERCA DELLA QUALITÀ. QUALITÀ ARTIGIANA DELL'AUTENTICO MADE IN ITALY, DALLE MATERIE PRIME ALLE MAESTRANZE CHE LE LAVORANO, UNA SCELTA DI POSIZIONAMENTO CHE CONSENTE A QUESTA AZIENDA DI TIRARSI FUORI DALLA MISCHIA DI UN MERCATO TROPPO SPESSO AVVILITO DA PRODOTTI STANDARDIZZATI SINO ALLA BANALIZZAZIONE. SEMPLICITÀ CHE, INUTILE RICORDARLO, NON È AFFATTO FACILE CONQUISTARE.

VALDAMA, A HEART FULL OF HISTORY
FOR A FUTURE OF VALUES.

SOME BUSINESSES DO NOT REQUIRE LENGTHY PRESENTATIONS: A PRIVILEGE SHARED BY THE LARGE MULTINATIONAL COMPANIES AND CRAFT-ORIENTED COMPANIES. THE FORMER INVEST COLOSSAL AMOUNTS OF MONEY TO ACHIEVE GLOBAL FAME, WHILE THE LATTER CONCENTRATE ALL THEIR RESOURCES IN THE ECONOMIC AND INTELLECTUAL PROCESS FOR CREATING PRODUCTS. VALDAMA BELONGS TO THE SECOND CATEGORY: IT FOCUSES ON IDEAS AND PRODUCTS SEEING THEM AS THE IDEAL OF ABSOLUTE QUALITY, THUS ACHIEVING GOALS THAT ARE NEVER FACILE NOR ACCIDENTAL. THIS IS TRUE SINCE THE COMPANY'S PHILOSOPHY IS JUST AS SIMPLE AS THE POETRY THAT INSPIRES ITS PRODUCTS. THE SEARCH FOR UTMOST QUALITY IS THE FIL ROUGE THAT RUNS THROUGH EVERY CHOICE AND PROJECT MADE BY VALDAMA. QUALITY CRAFTSMANSHIP TYPICAL OF THE AUTHENTIC MADE IN ITALY, FROM SELECTED RAW MATERIALS TO THE SKILLED HANDS THAT WORK THEM: THIS IS THE CHOICE THAT VALDAMA HAS MADE TO STAND OUT IN A MARKET OFTEN DEVALUED AND FLATTENED BY OFTEN OVERSTANDARDIZED PRODUCTS. AS EVERYONE KNOWS, SIMPLICITY IS NOT THAT EASY TO ACHIEVE.

Daniele Vitali,
Founder and CEO



DESIGN
· PROSPERO RASULO ·

CAMEO

•

L'ANTICA ARTE
DI ESTRARRE LA FORMA
DALLA MATERIA

THE ANCIENT ART OF EXTRACTING SHAPE FROM MATERIAL



CAMEO

CAMEO, ARTE ANTICA
PER ESTRARRE FORMA DALLA MATERIA,
PER SVELARE ELEGANTI CONTORNI
E DELICATI RILIEVI, PER DELINEARE
UN SEGNO E UN DISEGNO.

UNA COLLEZIONE DI LAVABI
CHE INTERPRETA LE FORME ARCHETIPE
DELLA GEOMETRIA, PER TRASFERIRLE
AL LAVORO ARTIGIANALE E CREARE
VOLUMI INASPETTATI.

.

CAMEO, THE ANCIENT ART
OF EXTRACTING SHAPE
FROM MATERIAL, REVEALING ELEGANT
CONTOURS AND DELICATE RELIEFS,
TO OUTLINE A SYMBOL AND DESIGN.

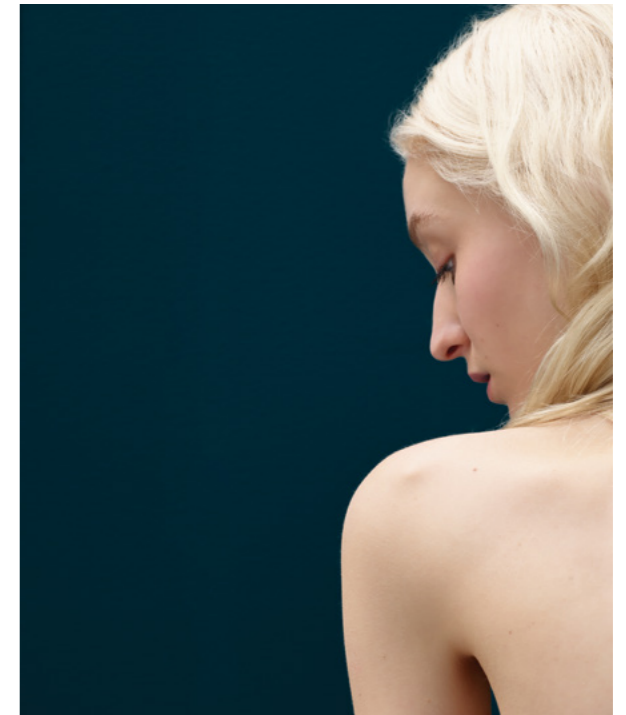
A COLLECTION OF WASHBASINS
THAT INTERPRETS THE ARCHETYPAL
FORMS OF GEOMETRY, TRANSFERRING
THEM TO CRAFTSMANSHIP AND TO
CREATING UNEXPECTED VOLUMES.



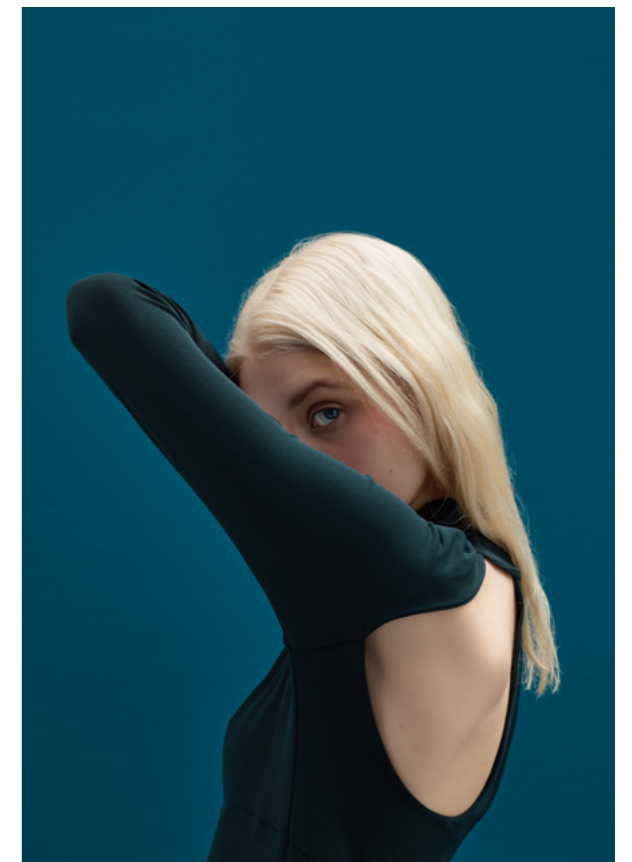














60 x 28 x h14 cm

•

Sospeso
Wall-hung

Appoggio
Sit-on



50 x 40 x h14 cm

•

Sospeso
Wall-hung

Appoggio
Sit-on



75 x 40 x h14 cm
tutta vasca

•

Appoggio
Sit-on



75 x 40 x h14 cm
piano 26

•

Appoggio
Sit-on



CAMEO

60 x 50 x h14 cm

-

Sospeso
Wall-hung

Appoggio
Sit-on



75 x 50 x h14 cm

-

Sospeso
Wall-hung

Appoggio
Sit-on



90 x 50 x h14 cm

•

Sospeso
Wall-hung

Appoggio
Sit-on



120 x 50 x h14 cm

•

Sospeso
Wall-hung

Appoggio
Sit-on



Bidet Sospeso
36 x 55 x h25 cm

•

Sospeso
Wall-hung

Wc Sospeso
36 x 55 x h25 cm + 10 cm

•

Sospeso
Wall-hung



Bidet Sospeso
36 x 55 x h25 cm

•

Sospeso
Wall-hung

Wc Sospeso
36 x 55 x h25 cm + 10 cm

•

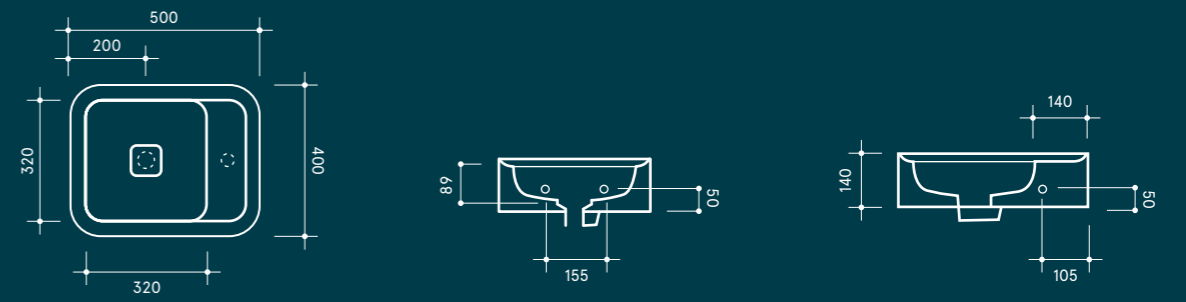
Sospeso
Wall-hung



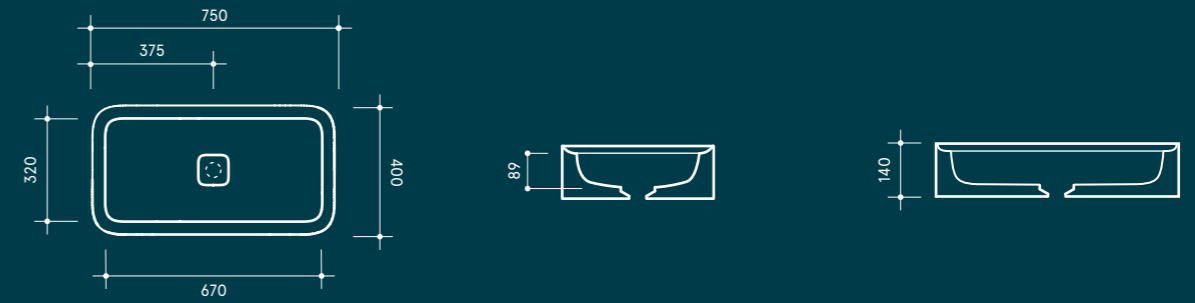
CAMEO 60 x 28



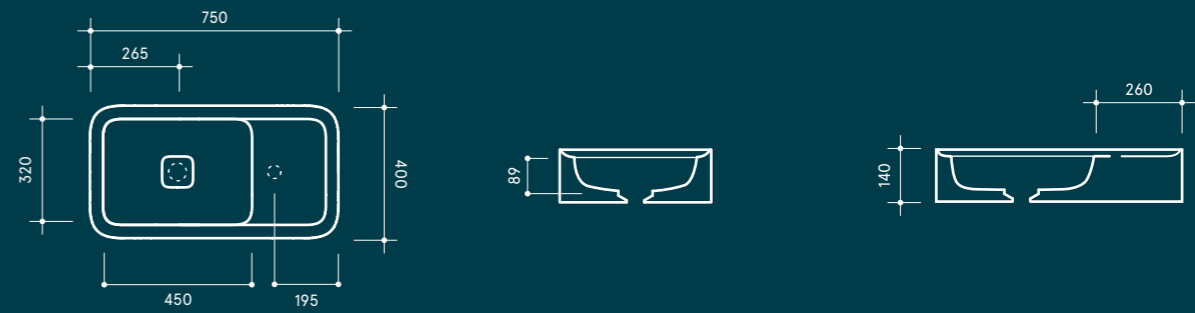
CAMEO 50 x 40



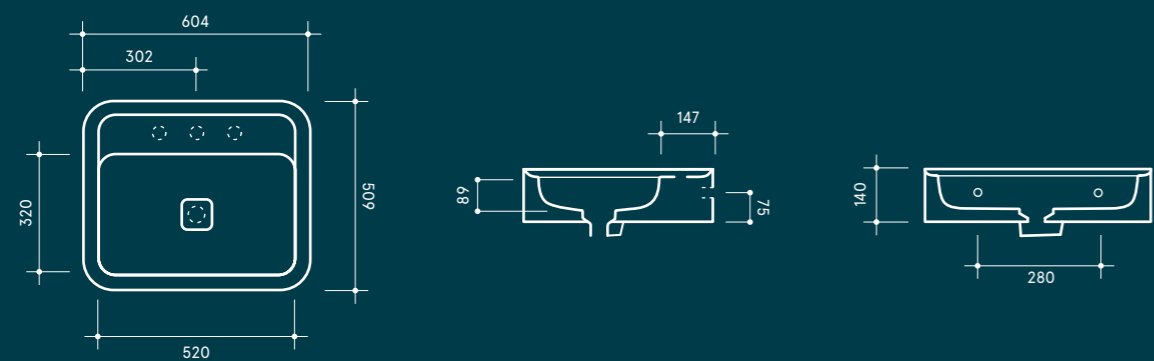
CAMEO 75 x 40 tutta vasca



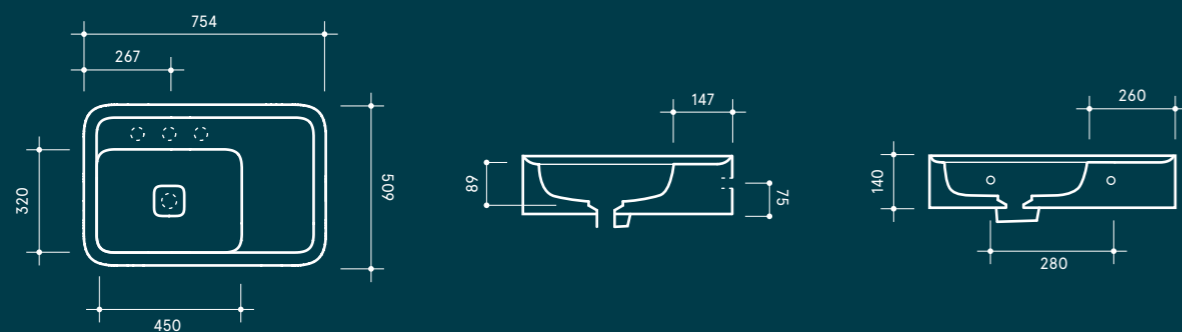
CAMEO 75 x 40 piano 26



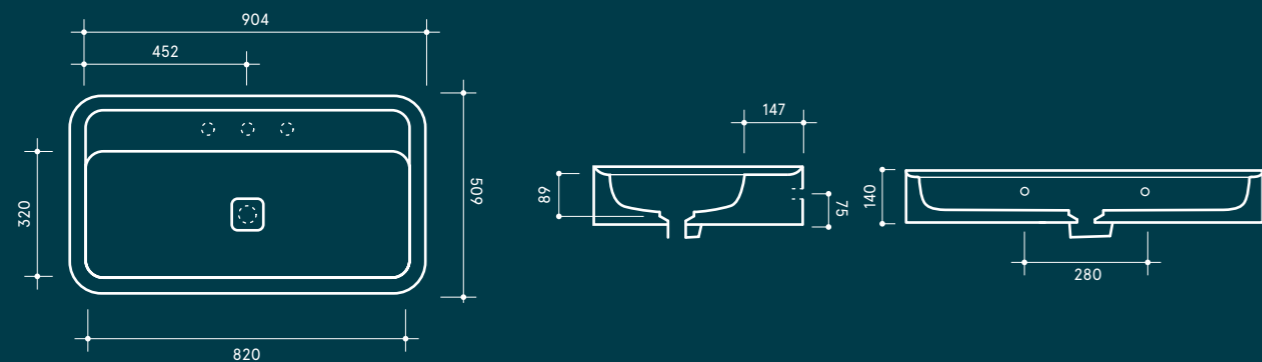
CAMEO 60 x 50



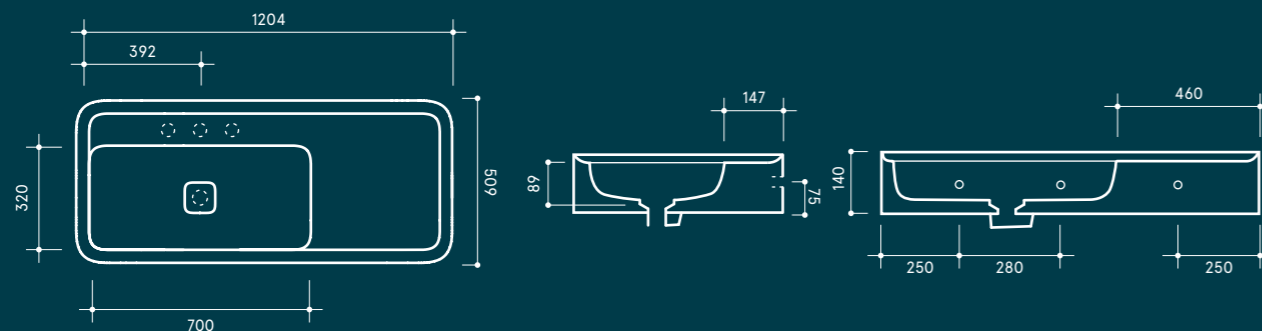
CAMEO 75 x 50



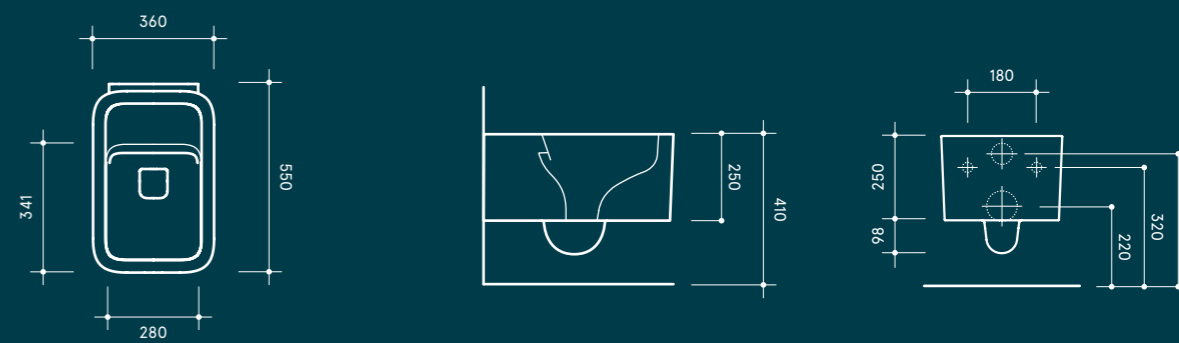
CAMEO 90 x 50



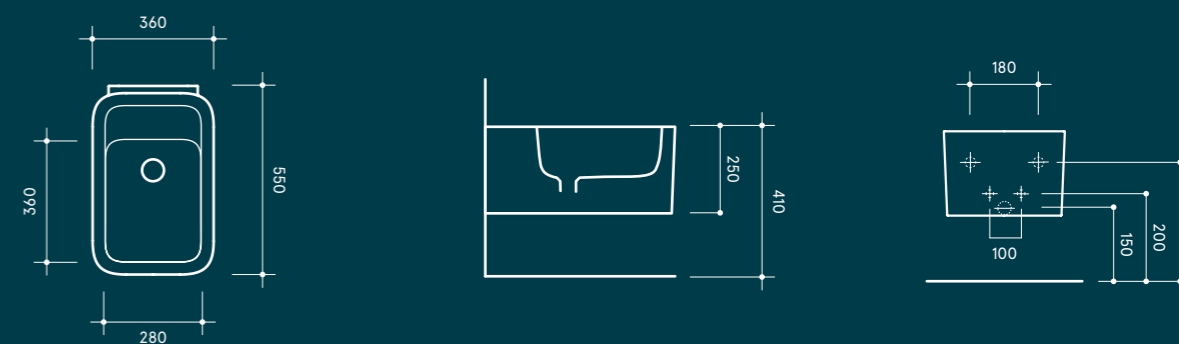
CAMEO 120 x 50



CAMEO WC Sospeso



CAMEO BIDET Sospeso



Art Direction
•
Prospero Rasulo

Still Life Photography
•
Antonio Rasulo

On Set Photography
•
Chiara Quadri
+
Art Direction
Motel 409
+
Set Design and styling
Studio Milo

Graphic Design
•
The Clocksmiths

Cameo Collection
•
Design Depositato
Deposited Design

Thanks
•
Rubinetteria Gessi spa
Taps designed by
Prospero Rasulo
www.gessi.it

+
Bredaquaranta
Mm Lampadari
Tubes Radiatori
Avanguardia Antiquaria
Design Republic

•
Print
TELLIGRAF srl

•
Printed in Italy
March 2017

Valdama srl
•
via Galileo Galilei, 5
01033 Civita Castellana
Viterbo, Italy

valdama.it
info@valdama.it

tel +39 0761 540709
+39 0761 540765
fax +39 0761 540499

Press Office
•
STUDIO UMBRELLA
pressoffice@umbrella.it
tel. +39 0422 305442
www.umbrella.it



