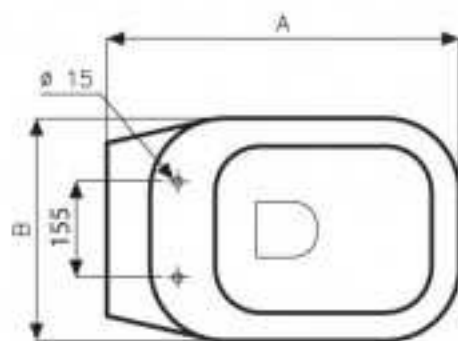
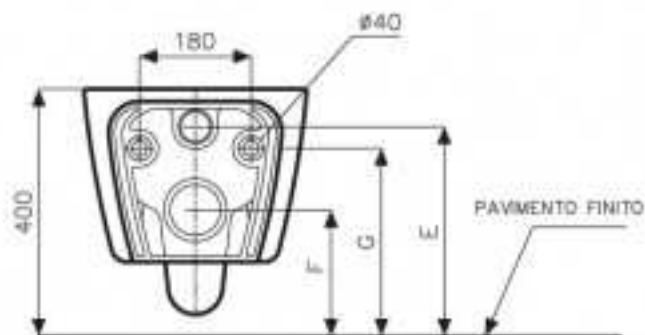
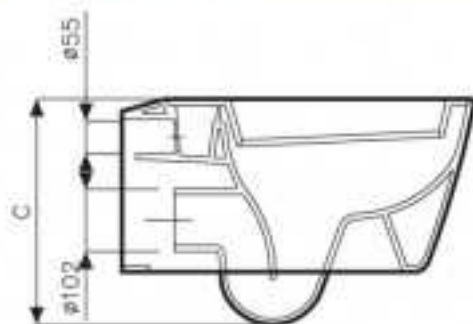


Q3 vaso sospeso

cod. 43315



quote d'ingombro

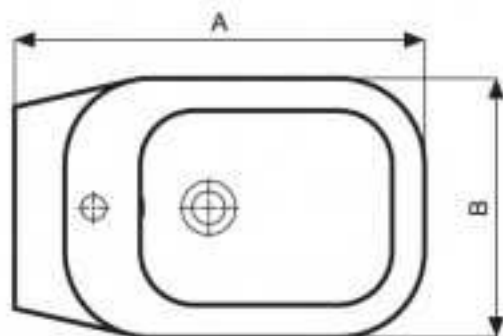
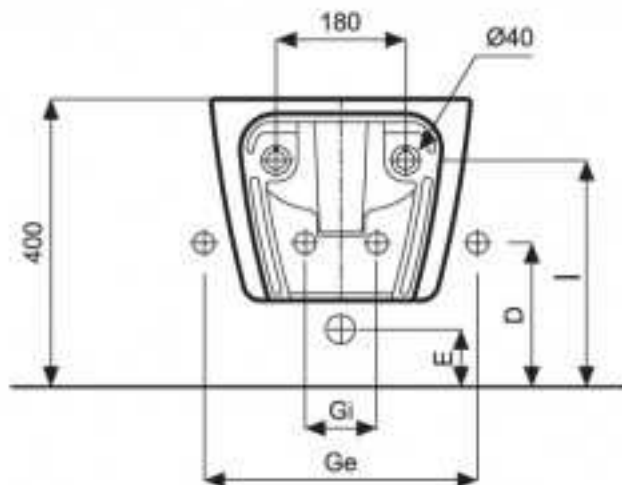
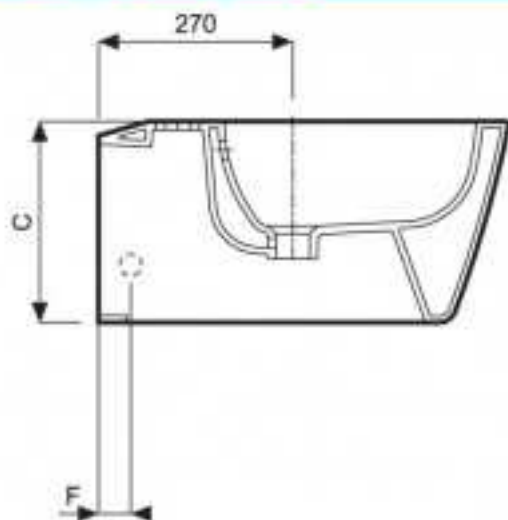
quote d'installazione

codice	DESCRIZIONE	A	B	C
43315	vaso sospeso	570	360	365

E	F	G
340	205	305

completo di sedile e sistema di fissaggio, funziona con 6 litri

Q3 bidet sospeso cod. 43256-43255



quote d'ingombro

quote d'installazione

codice	DESCRIZIONE	A	B	C	D	E	F	Gi	Ge	I
43256	bidet sospeso*	570	360	280	200	80	-	100	-	315
43255	bidet sospeso**	570	360	280	200	80	40	-	380	315

* per allacciamento acqua interno

** per allacciamento acqua esterno