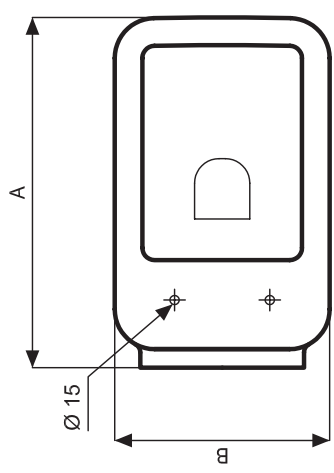
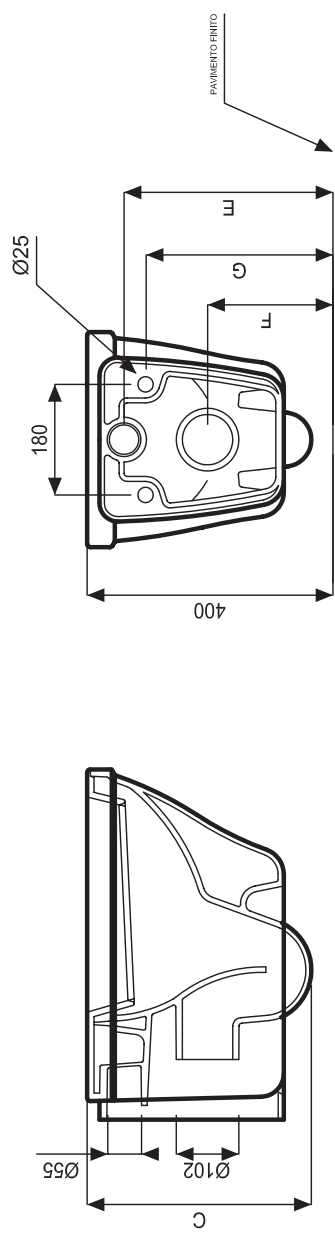


| Cod. | Quote d'ingombro | | | Quote d'installazione | | | |
|--------------|------------------|-----|-----|-----------------------|-----|-----|-----|
| | SERIE | A | B | C | E | F | G |
| Vaso sospeso | Novecento | 570 | 350 | 365 | 340 | 205 | 305 |
| 40315 | | | | | | | |

*completo di sedile

**funziona con 6 litri



Cod. Quote d'ingombro Quote d'installazione

| Bidet sospeso | SERIE | A | B | C | D | E | F | Gi | Ge | I |
|---------------|-----------|-----|-----|-----|-----|-----|-----|-----|-----|-----|
| 40256* | Novecento | 570 | 350 | 320 | 200 | 125 | 100 | 100 | 310 | 310 |
| 40255** | Novecento | 570 | 350 | 320 | 200 | 125 | 30 | 380 | 310 | 310 |

*per allacciamento acqua interno

**per allacciamento acqua esterno

