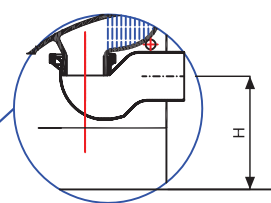
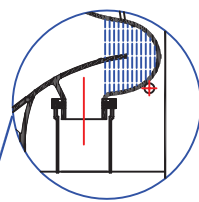
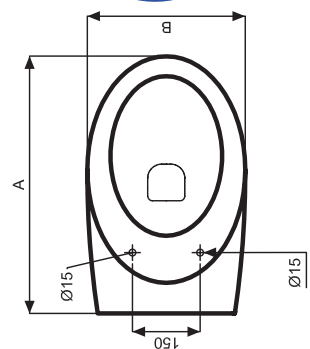
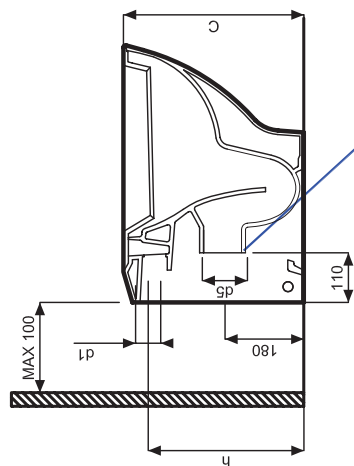


Cod.	Quote d'ingombro				Quote per installazione a filo muro			
	SERIE	A	B	C	h	H _{min}	H _{max}	d1
Vaso multi	John	570	350	400	330	205	102	55
04343*	John	570	350	400	330	205	102	55

*fissaggio incluso, completo di sedile
 ** funziona con 6 litri

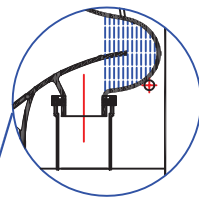
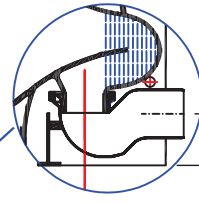
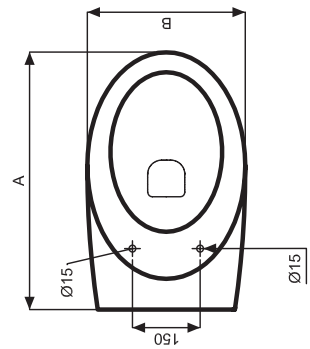
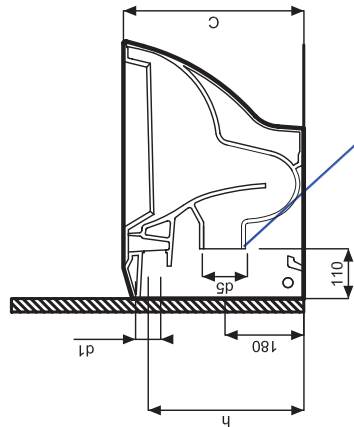


con raccordo 41963

con raccordo 41962
 N.B. braga interrata a filo pavimento

Cod.	Quote d'ingombro				Quote per installazione a filo muro			
	SERIE	A	B	C	h	H _{min}	H _{max}	d1
Vaso multi	John	570	350	400	330	95	105	55
04343*	John	570	350	400	330	95	105	55

*fissaggio incluso, completo di sedile
 ** funziona con 6 litri



con raccordo 41963

con raccordo 41962
 N.B. braga interrata a filo pavimento

Le misure sono da considerarsi indicative. Pozzi-Ghnot S.p.A. si riserva il diritto di apportare, in qualsiasi momento, modifiche tecniche, costruttive e dimensionali utili al miglioramento della nostra produzione

04343_SP_04.11.03.A

Cod.	Quote d'ingombro				Quote d'installazione				
	SERIE	A	B	C	D	E	Gi	Ge	m
Bidet	Join	570	350	400	170	100	90	200	
04253*	Join	570	350	400	250	100	420	200	
04252**	Join	570	350	400	250	100	420	200	

*Per allacciamento acqua interno

**Per allacciamento acqua esterno

*** Installabili sia a filo muro che distanziati (distanza massima consigliata 100 mm)

