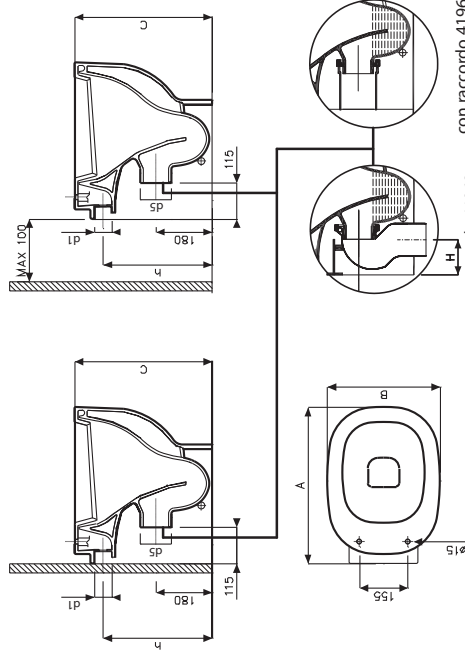


500 vaso a pavimento
cod. 41340

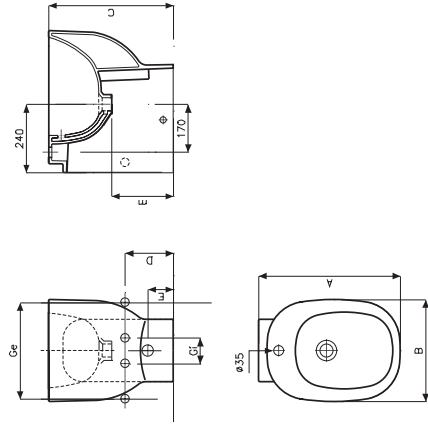


con raccordo 41962 con raccordo 41963
N.B. braga interrata a filo pavimento

codice	DESCRIZIONE	quote d'ingombro			quote per installazione a filo muro				
		A	B	C	h	Hmin	Hmax	d1	d5
41340	vaso scarico multi a filo muro	500	360	440	345	95	105	102	55
41340	vaso scarico multi a 10 cm dal muro	500	360	440	345	-	215	102	55

completi di sedile e sistema di fissaggio, funzionano con 6 litri.

500 BIDET A PAVIMENTO



Cod. bidet	SERIE	Quote d'ingombro			Quote d'installazione				
		A	B	C	D	E	Gi	Ge	m
41251*	500 1F bidet a pav.	500	360	440	170	100	90	-	210
41250**	500 1F bidet a pav.	500	360	440	210	100	90	340	210

* Per allacciamento acqua interno

** Per allacciamento acqua esterno e interno

Installabili sia a filo muro che distanziati (distanza massima consigliata 100 mm)