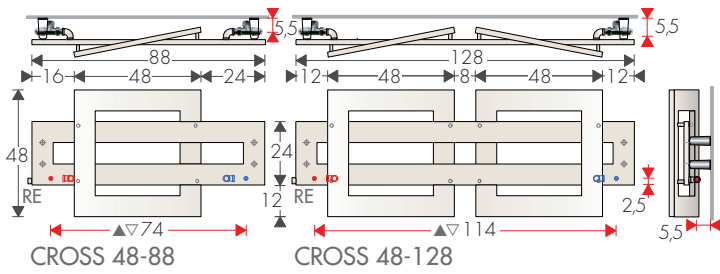
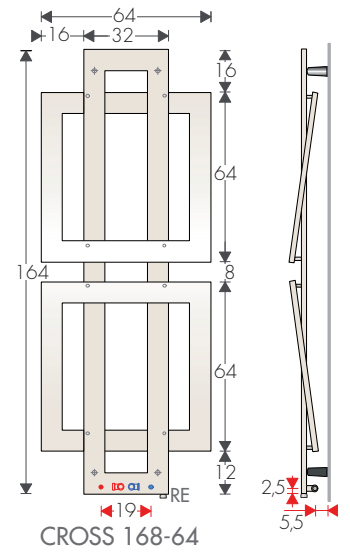
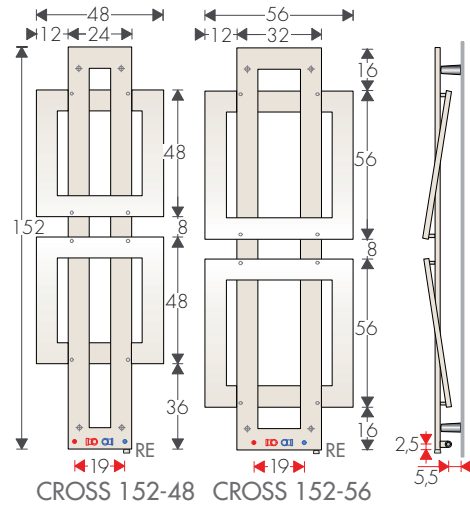
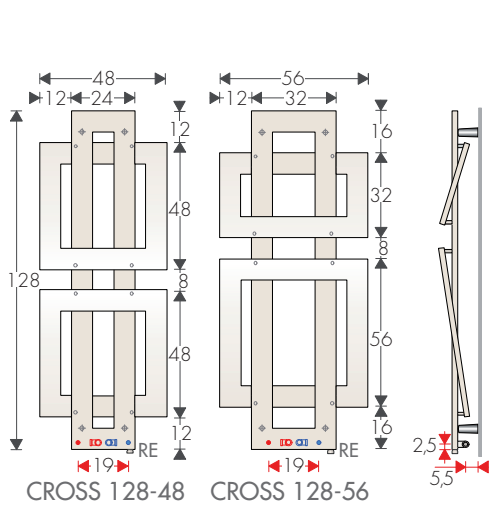
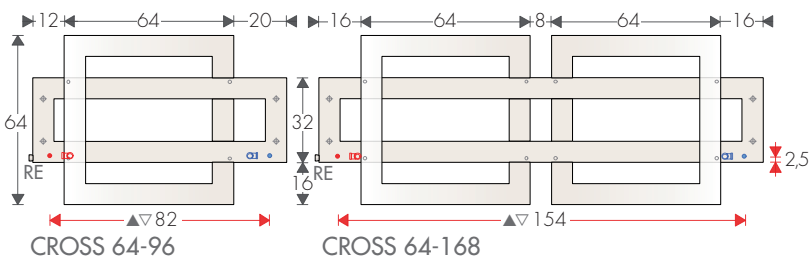
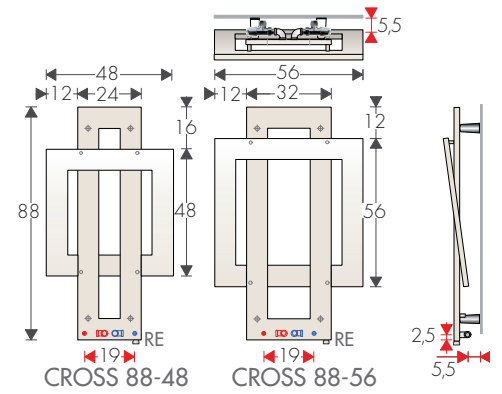
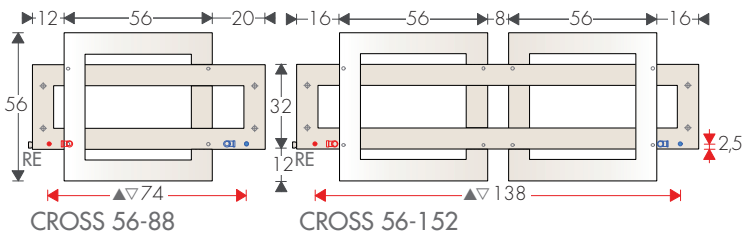
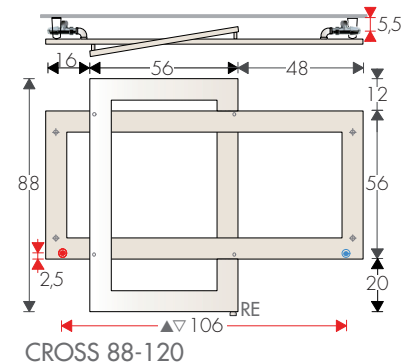


DATI TECNICI CROSS (A QUADRI INCROCIATI) INTERASSE ATTACCHI E FISSAGGI



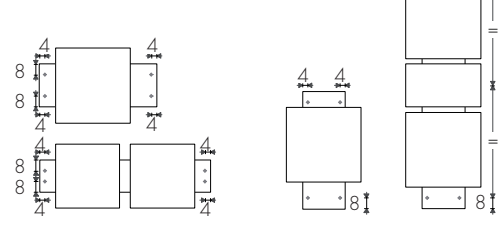
RE: Manicotto per Resistenza Elettrica (a richiesta)



Modelli ORIZZONTALI

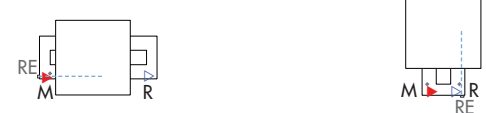
Modelli VERTICALI

POSIZIONE MENSOLE



INTERASSE ATTACCHI con VALVOLE REVERSE

M mandata
R ritorno



RE Resistenza Elettrica in posizione C

RE Resistenza Elettrica in posizione G

