



dati tecnici

stendy short

Ref.	A mm	B mm	C mm	White & Colors			Chrome		Peso kg	Cap. Lt	Resistenze Raccomandate Recommended Resistances Résistances Conseillées Resistencias Recomendadas			
				$\Delta t=50^{\circ}\text{C}$		$\Delta t=30^{\circ}\text{C}$	$\Delta t=50^{\circ}\text{C}$				$\Delta t=30^{\circ}\text{C}$	300W	500W	750W
				W	W	W	W	x			•	•	x	
086 19 tubi pipes tubes tubos	SS086048	862	480	450	374	197	MIN. (pannelli chiusi)	269	142	9,1	3,4	•	x	
					430	226	MAX. (pannelli aperti)	310	163					
137 31 tubi pipes tubes tubos	SS137048	1372	480	450	605	318	MIN. (pannelli chiusi)	435	230	14,2	5,5		x	•
					695	365	MAX. (pannelli aperti)	500	264					
177 40 tubi pipes tubes tubos	SS177048	1777	480	450	782	411	MIN. (pannelli chiusi)	563	297	18,5	7,6			•
					899	472	MAX. (pannelli aperti)	647	342					
	SS177058	1777	580	550	917	482	MIN. (pannelli chiusi)	660	349	20,2	8,8		x	•
					1054	554	MAX. (pannelli aperti)	759	401					

kcal/h = 0,86 x Watt

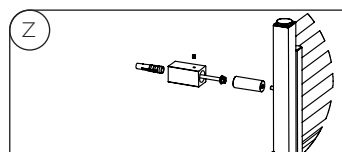
• White & Color
x Chrome

Sistemi di fissaggio a parete

Wall fastening systems

Systèmes d'installation murale

Sistemas de fijación a la pared

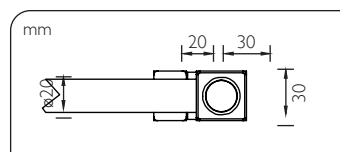


Dimensioni corpo scaldante

Radiator body dimensions

Dimensions du corps chauffant

Dimensiones del cuerpo calefactor

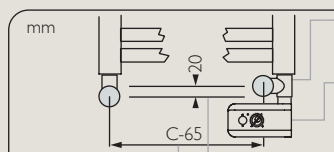


Installazione versione mista con "T"

Installation with heating element and "T"

Installation avec résistance électrique et "T"

Instalación con resistencia eléctrica y "T"

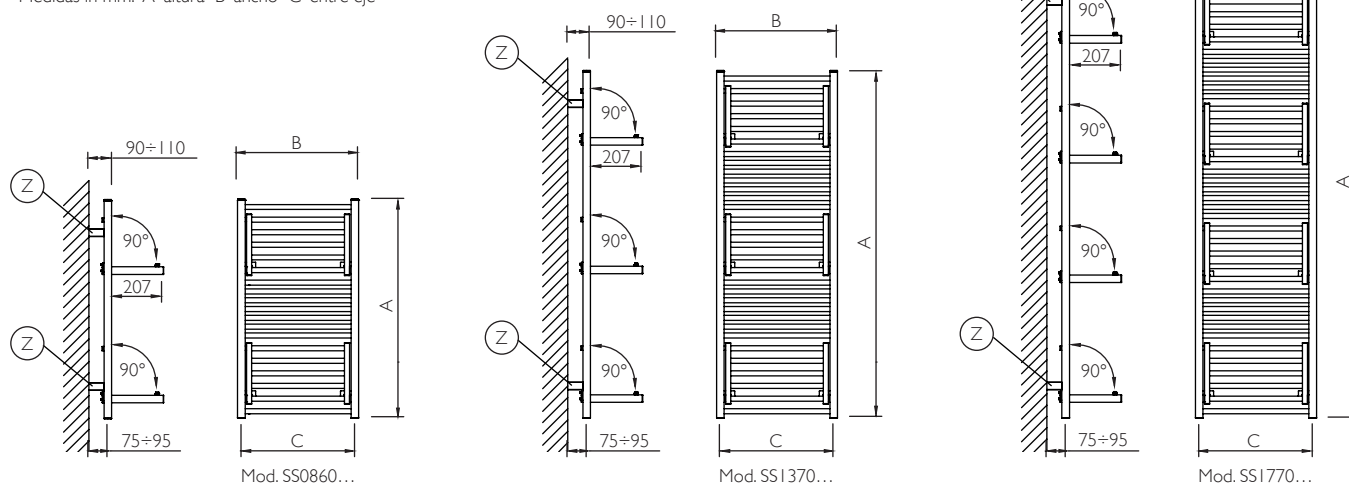


Raccordo a "T"
"T" fitting
Raccord en "T"
Conexión en "T"

Resistenza con termostato
Resistance with thermostat
Résistance avec thermostat
Resistencia con termostato

Variation interasse con raccordo a "T"
Modification of interaxis with "T" fitting
Variation interaxe avec raccord "T"
Variación entreje con rácor en "T"

Misure in mm: A=altezza B=larghezza C=interasse
Measures in mm: A=height B=width C=interaxis
Mesures in mm: A=hauteur B=largeur C=entraxe
Medidas in mm: A=altura B=ancho C=entre eje



note tecniche

Temperatura max di esercizio: 90 °C
Maximum operating temperature: 90 °C
Température maximum de fonctionnement: 90 °C
Temperatura máx de funcionamiento: 90 °C

Pressione max di esercizio: 500 kPa
Maximum operating pressure: 500 kPa
Pression maximum de fonctionnement: 500 kPa
Presión máx de funcionamiento: 500 kPa



Non disponibile per impianto monotubo
Not available for single-pipe system
Non disponible pour installation mono-tube
No está disponible para instalación monotubo

Consultare note tecniche di dettaglio Pag.149
Please consult technical notes on Page 151
Consulter renseignements techniques détaillés à la Pag.153
Consulte las informaciones técnicas detalladas Pag.155