



# dati tecnici

# dynamic plus

Ref.	A	B	C	White & Colors			Chrome		Peso	Cap.	Resistenze Raccomandate			
				$\Delta t=50^{\circ}\text{C}$	$\Delta t=30^{\circ}\text{C}$	MIN. (pannelli chiusi)	$\Delta t=50^{\circ}\text{C}$	$\Delta t=30^{\circ}\text{C}$			MAX. (pannelli aperti)	300W	500W	750W
<b>090</b> 19 tubi pipes tubes tubos	SED093050	929	500	450	423 473	230 257	MIN. (pannelli chiusi) MAX. (pannelli aperti)	282 315	153 171	9,0	4,6	●		
<b>1200</b> 25 tubi pipes tubes tubos	SED121050	1209	500	450	559 609	301 329	MIN. (pannelli chiusi) MAX. (pannelli aperti)	373 406	201 219	11,4	5,9	×	●	
<b>1500</b> 32 tubi pipes tubes tubos	SED145050	1454	500	450	680 730	365 392	MIN. (pannelli chiusi) MAX. (pannelli aperti)	453 487	243 261	13,7	7,6	×	●	
<b>1800</b> 41 tubi pipes tubes tubos	SED177050	1769	500	450	841 891	449 475	MIN. (pannelli chiusi) MAX. (pannelli aperti)	561 594	299 317	15,9	9,4	×		

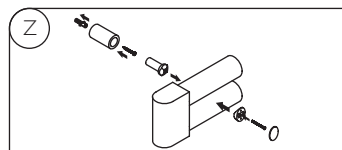
kcal/h = 0,86 x Watt

Resistenze Raccomandate  
Recommended Resistances  
Résistances Conseillés  
Resistencias Recomendadas

● White & Color  
× Chrome

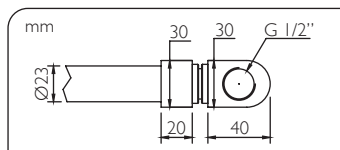
## Sistemi di fissaggio a parete

Wall fastening systems  
Systèmes d'installation murale  
Sistemas de fijación a la pared



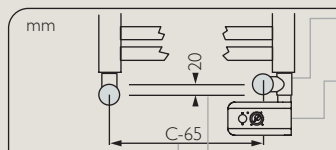
## Dimensioni corpo scaldante

Radiator body dimensions  
Dimensions du corps chauffant  
Dimensiones del cuerpo calefactor



## Installazione versione mista con "T"

Installation with heating element and "T"  
Installation avec résistance électrique et "T"  
Instalación con resistencia eléctrica y "T"

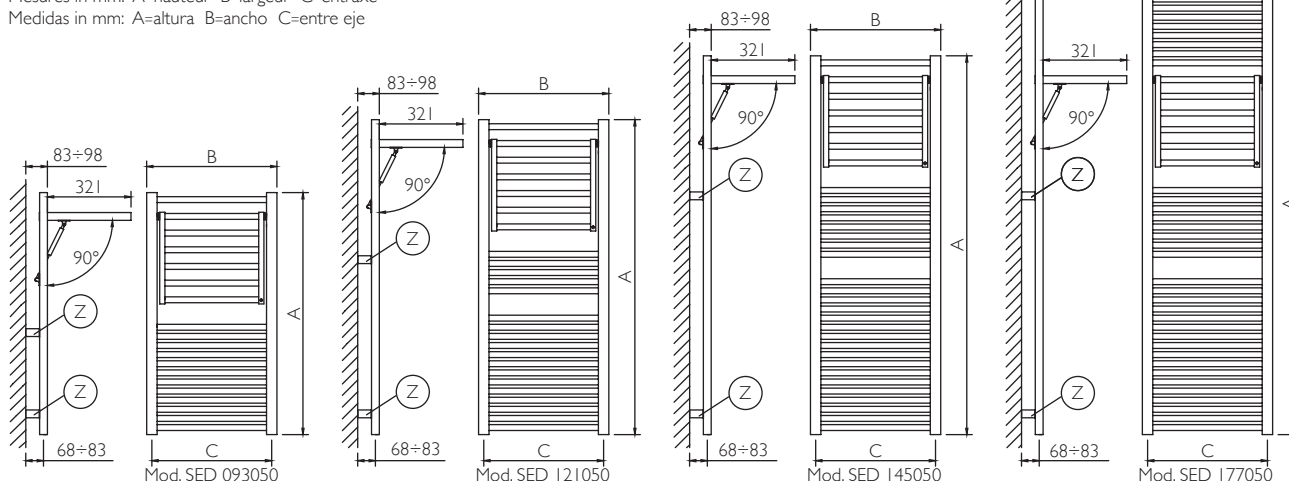


Raccordo a "T"  
"T" fitting  
Raccord en "T"  
Conexión en "T"

Resistenza con termostato  
Resistance with thermostat  
Résistance avec thermostat  
Resistencia con termostato

Variazione interasse con raccordo a "T"  
Modification of interaxis with "T" fitting  
Variation interaxe avec raccord "T"  
Variación entreje con rácor en "T"

Misure in mm: A=altezza B=larghezza C=interasse  
Measures in mm: A=height B=width C=interaxis  
Mesures in mm: A=hauteur B=largeur C=entraxe  
Medidas in mm: A=altura B=ancho C=entre eje



## note tecniche

Temperatura max di esercizio: 90 °C  
Maximum operating temperature: 90 °C  
Température maximum de fonctionnement: 90 °C  
Temperatura máx de funcionamiento: 90 °C

Pressione max di esercizio: 500 kPa  
Maximum operating pressure: 500 kPa  
Pression maximum de fonctionnement: 500 kPa  
Presión máx de funcionamiento: 500 kPa



Non disponibile per impianto monotubo  
Not available for single-pipe system  
Non disponible pour installation mono-tube  
No está disponible para instalación monotubo

Consultare note tecniche di dettaglio Pag.149  
Please consult technical notes on Page 151  
Consulter renseignements techniques détaillés à la Pag.153  
Consulte las informaciones técnicas detalladas Pag.155