

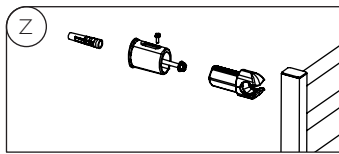


dati tecnici slim-C

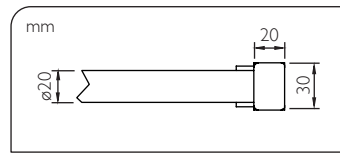
	Ref.	A	B	C	White & Colors		Chrome		Peso	Cap.
					$\Delta t=50^{\circ}\text{C}$	$\Delta t=30^{\circ}\text{C}$	$\Delta t=50^{\circ}\text{C}$	$\Delta t=30^{\circ}\text{C}$		
					W	W	W	W		
081 11 tubi pipes tubes tubos	SC081050	810	500	350	312	166	206	110	4,1	2,1
	SC081060	810	600	450	358	191	236	126	4,6	2,3
130 18 tubi pipes tubes tubos	SCI30050	1300	500	350	507	270	325	173	6,7	3,3
	SCI30060	1300	600	450	582	310	384	205	7,6	3,8
172 24 tubi pipes tubes tubos	SCI72050	1720	500	350	674	360	445	237	8,9	4,4
	SCI72060	1720	600	450	774	413	511	273	10,1	5,1

$$\text{kcal/h} = 0,86 \times \text{Watt}$$

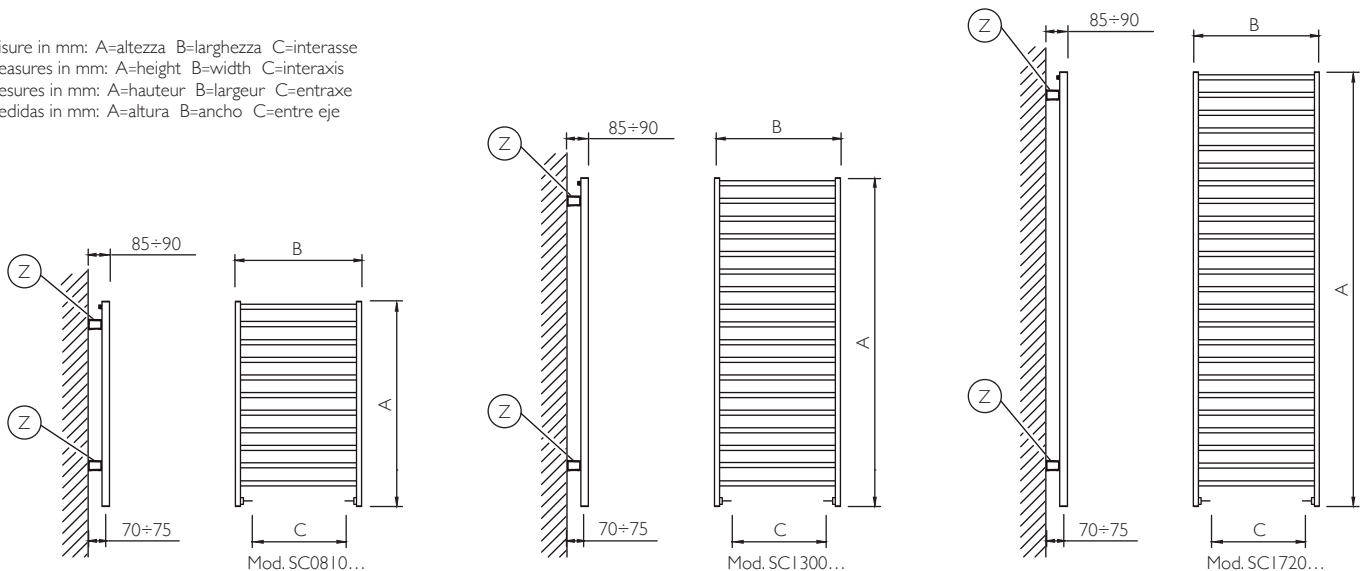
Sistemi di fissaggio a parete
Wall fastening systems
Systèmes d'installation murale
Sistemas de fijación a la pared



Dimensioni corpo scaldante
Radiator body dimensions
Dimensions du corps chauffant
Dimensiones del cuerpo calefactor



Misure in mm: A=altezza B=larghezza C=interasse
Measures in mm: A=height B=width C=interaxis
Mesures in mm: A=hauteur B=largeur C=entraxe
Medidas in mm: A=altura B=ancho C=entre eje



note tecniche

Temperatura max di esercizio: 90° C
Maximum operating temperature: 90 °C
Température maximum de fonctionnement: 90 °C
Temperatura máx de funcionamiento: 90 °C

Pressione max di esercizio: 500 kPa
Maximum operating pressure: 500 kPa
Pression maximum de fonctionnement: 500 kPa
Presión máx de funcionamiento: 500 kPa



I sistemi di fissaggio sono bianchi per la versione "9010", cromati per versioni "chrome" & "colors"
Wall fastening systems are white for "9010" version, chromed for "chrome" & "colors" versions
Les systèmes d'installation sont blancs pour la version "9010", chromés pour les versions "chrome" & "colors"
Los sistemas de fijación son blancos para la version "9010", cromados para las versiones "chrome" & "colors"

Non disponibile per impianto monotubo
Not available for single-pipe system
Non disponible pour installation mono-tube
No está disponible para instalación monotubo