



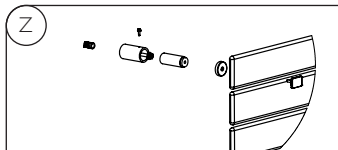
# dati tecnici flag

	Ref.	A	B	C	White & Colors		Peso	Cap.
					$\Delta t=50^{\circ}\text{C}$	$\Delta t=30^{\circ}\text{C}$		
					W	W		
<b>840</b> 9 doghe elements éléments elementos	FA084050	840	500	50	370	200	7,7	3,5
<b>1140</b> 12 doghe elements éléments elementos	FA114050	1142	500	50	525	284	11,2	5,1
<b>1450</b> 15 doghe elements éléments elementos	FA144050	1448	500	50	640	347	13,8	6,3
<b>1750</b> 18 doghe elements éléments elementos	FA175050	1752	500	50	740	401	17,1	7,8

$$\text{kcal/h} = 0,86 \times \text{Watt}$$

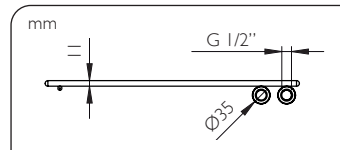
## Sistemi di fissaggio a parete

Wall fastening systems  
Systèmes d'installation murale  
Sistemas de fijación a la pared

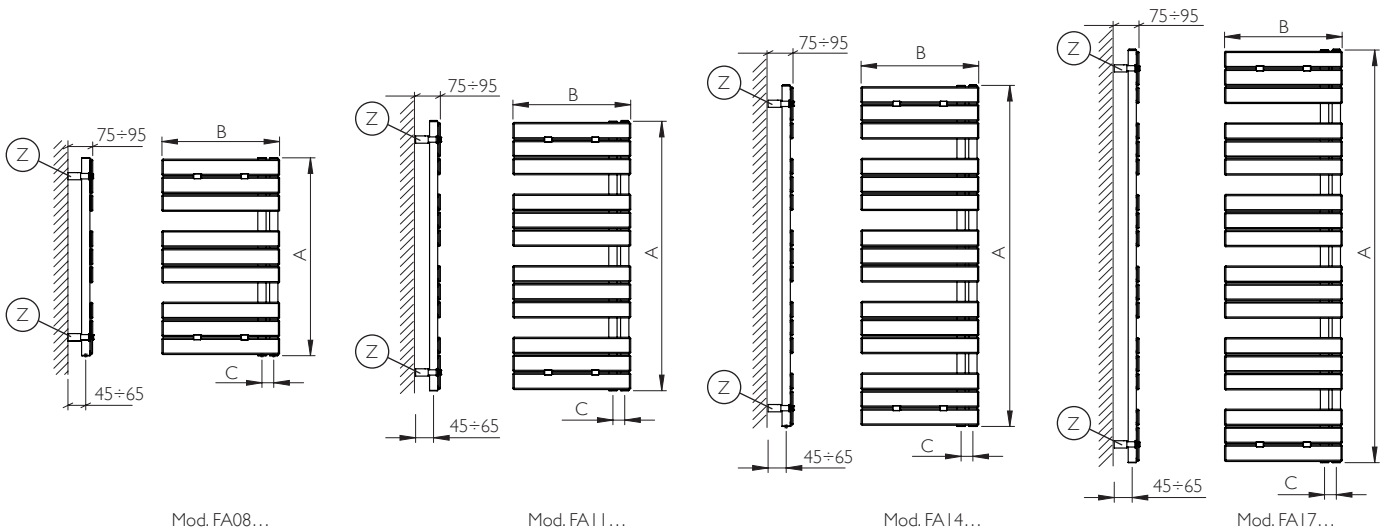


## Dimensioni corpo scaldante

Radiator body dimensions  
Dimensions du corps chauffant  
Dimensiones del cuerpo calefactor



Misure in mm: A=altezza B=larghezza C=interasse  
Measures in mm: A=height B=width C=interaxis  
Mesures in mm: A=hauteur B=largeur C=entreaxe  
Medidas in mm: A=altura B=ancho C=entre eje



## note tecniche

Temperatura max di esercizio: 90 °C  
Maximum operating temperature: 90 °C  
Température maximum de fonctionnement: 90 °C  
Temperatura máx de funcionamiento: 90 °C

Pressione max di esercizio: 400 kPa  
Maximum operating pressure: 400 kPa  
Pression maximum de fonctionnement: 400 kPa  
Presión máx de funcionamiento: 400 kPa



I sistemi di fissaggio sono bianchi per la versione "9010", cromati per versioni "colors"  
Wall fastening systems are white for "9010" version, chromed for "colors" versions  
Les systèmes d'installation sont blanc pour la version "9010", chromés pour les versions "colors"  
Los sistemas de fijación son blancos para la versión "9010", cromados para las versiones "colors"

Per impianto monotubo consultare note tecniche di dettaglio Pag.149  
For single pipe installation, please consult technical notes Pag.151  
Pour installation monotube consulter les renseignements techniques détaillés Pag.153  
Para instalaciones monotubo consulte las informaciones técnicas detalladas Pag.155