

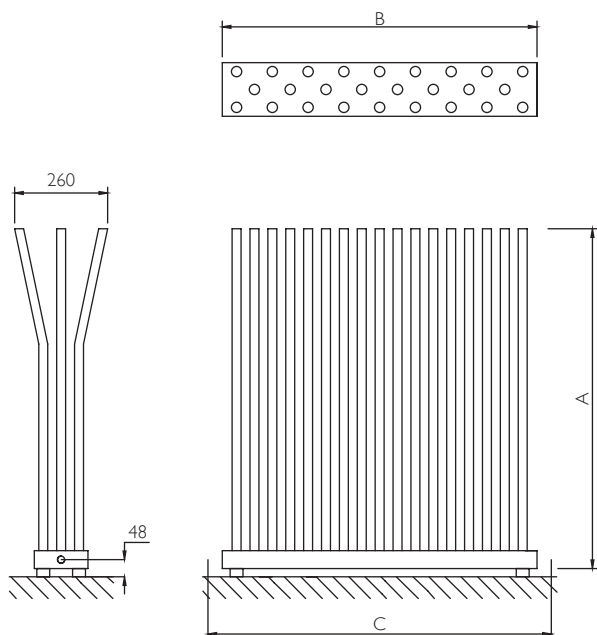


dati tecnici bambù

	Ref.	B	A	C	Chrome		Peso	Cap.
					$\Delta t=50^{\circ}\text{C}$	$\Delta t=30^{\circ}\text{C}$		
					W	W		
470 14 tubi pipes tubes tubos	BU014	470	950	560	688	375	15,5	2,4
880 26 tubi pipes tubes tubos	BU026	880	950	970	1248	680	27,5	4,6
1280 38 tubi pipes tubes tubos	BU038	1280	950	1370	1556	850	39,0	7,1

$$\text{kcal/h} = 0,86 \times \text{Watt}$$

Misure in mm: A=altezza B=larghezza C=interasse
 Measures in mm: A=height B=width C=interaxis
 Mesures in mm: A=hauteur B=largeur C=entraxe
 Medidas in mm: A=altura B=ancho C=entre eje



note tecniche

Temperatura max di esercizio: 90 °C
 Maximum operating temperature: 90 °C
 Température maximum de fonctionnement: 90 °C
 Temperatura máx de funcionamiento: 90 °C

Non disponibile per impianto monotubo
 Not available for single-pipe system
 Non disponible pour installation mono-tube
 No está disponible para instalación monotubo

Pressione max di esercizio: 500 kPa
 Maximum operating pressure: 500 kPa
 Pression maximum de fonctionnement: 500 kPa
 Presión máx de funcionamiento: 500 kPa

Consultare note tecniche di dettaglio Pag.149
 Please consult technical notes on Page 151
 Consulter renseignements techniques détaillés à la Pag.153
 Consulte las informaciones técnicas detalladas Pag.155

