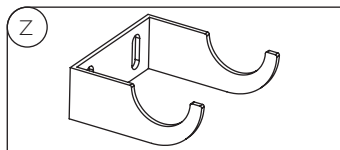


dati tecnici

hegoline I 3 verticale singolo

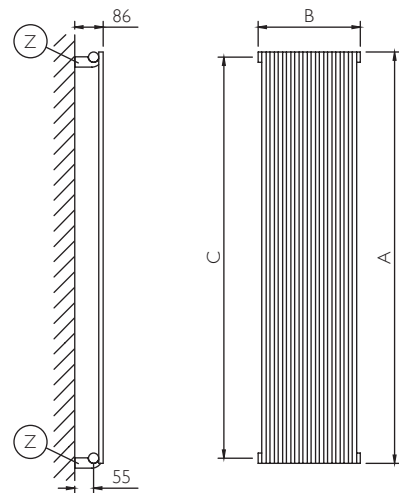
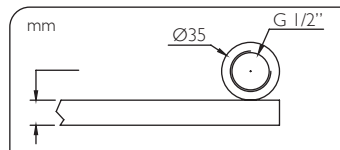
Sistemi di fissaggio a parete

Wall fastening systems
Systèmes d'installation murale
Sistemas de fijación a la pared



Dimensioni corpo scaldante

Radiator body dimensions
Dimensions du corps chauffant
Dimensiones del cuerpo calefactor



Misure in mm: A=altezza B=larghezza C=interasse
Measures in mm: A=height B=width C=interaxis
Mesures in mm: A=hauteur B=largeur C=entraxe
Medidas in mm: A=altura B=ancho C=entre eje

note tecniche

Temperatura max di esercizio: 90 °C
Maximum operating temperature: 90 °C
Température maximum de fonctionnement: 90 °C
Temperatura máx de funcionamiento: 90 °C

Pressione max di esercizio: 500 kPa
Maximum operating pressure: 500 kPa
Pression maximum de fonctionnement: 500 kPa
Presión máx de funcionamiento: 500 kPa

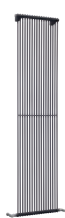


Possibilità di particolari disposizioni e numero di elementi
Different number of elements available
Possibilité de différentes quantités de éléments
Posibilidad de diferentes numeros de elementos

Possibilità di altezze speciali a richiesta nelle misure: 755/905/1105/1305/1405/1605/1705/1905
Special heights available upon request: 755/905/1105/1305/1405/1605/1705/1905
Hauteurs spéciales disponibles à la demande: 755/905/1105/1305/1405/1605/1705/1905
Alturas especiales disponibles a la pregunta: 755/905/1105/1305/1405/1605/1705/1905

Per impianto monotubo consultare note tecniche di dettaglio Pag.149
For single pipe installation, please consult technical notes Pag.151
Pour installation monotube consulter les renseignements techniques détaillés Pag.153
Para instalaciones monotubo consulte las informaciones técnicas detalladas Pag.155

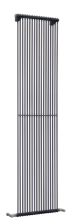
Ref.	A	B	C	Elem.	White & Colors		Chrome		Peso	Cap.	
					$\Delta t=50^{\circ}\text{C}$	$\Delta t=30^{\circ}\text{C}$	$\Delta t=50^{\circ}\text{C}$	$\Delta t=30^{\circ}\text{C}$			
					W	W	W	W			
	mm	mm	mm	n.					kg	Lt	
400 altezza height hauteur altura	HHI31V040024	405	586	370	24	261	142	170	92	5,9	1,5
	HHI31V040026	405	634	370	26	283	153	184	100	6,4	1,6
	HHI31V040028	405	682	370	28	305	165	198	107	6,9	1,7
	HHI31V040030	405	730	370	30	326	177	212	115	7,4	1,9
	HHI31V040034	405	826	370	34	370	200	240	130	8,4	2,1
	HHI31V040038	405	922	370	38	413	224	269	145	9,4	2,4
	HHI31V040044	405	1066	370	44	478	259	311	168	10,9	2,7
	HHI31V040050	405	1210	370	50	543	294	353	191	12,4	3,1
	HHI31V040056	405	1354	370	56	608	330	395	214	13,8	3,5
	HHI31V040062	405	1498	370	62	674	365	438	237	15,3	3,9
HHI31V040068	405	1642	370	68	739	400	480	260	16,8	4,2	
HHI31V040074	405	1786	370	74	804	435	522	283	18,3	4,6	



dati tecnici

hegoline I 3 verticale singolo

	Ref.	A	B	C	Elem.	White & Colors		Chrome		Peso	Cap.
						$\Delta t=50^{\circ}\text{C}$	$\Delta t=30^{\circ}\text{C}$	$\Delta t=50^{\circ}\text{C}$	$\Delta t=30^{\circ}\text{C}$		
						W	W	W	W		
500 altezza height hauteur altura	HHI31V050020	505	490	470	20	260	141	169	92	5,8	1,4
	HHI31V050022	505	538	470	22	286	155	186	101	6,4	1,5
	HHI31V050024	505	586	470	24	312	169	203	110	6,9	1,7
	HHI31V050026	505	634	470	26	338	183	220	119	7,5	1,8
	HHI31V050028	505	682	470	28	364	197	237	128	8,1	2,0
	HHI31V050030	505	730	470	30	390	211	254	137	8,7	2,1
	HHI31V050034	505	826	470	34	442	239	287	156	9,8	2,4
	HHI31V050038	505	922	470	38	494	268	321	174	11,0	2,7
	HHI31V050044	505	1066	470	44	572	310	372	201	12,7	3,1
	HHI31V050050	505	1210	470	50	650	352	422	229	14,5	3,5
	HHI31V050056	505	1354	470	56	727	394	473	256	16,2	3,9
	HHI31V050062	505	1498	470	62	805	436	523	284	17,9	4,3
	HHI31V050068	505	1642	470	68	883	478	574	311	19,7	4,8
	HHI31V050074	505	1786	470	74	961	521	625	338	21,4	5,2
600 altezza height hauteur altura	HHI31V060016	605	394	570	16	242	131	158	85	5,3	1,2
	HHI31V060018	605	442	570	18	273	148	177	96	6,0	1,4
	HHI31V060020	605	490	570	20	303	164	197	107	6,6	1,6
	HHI31V060022	605	538	570	22	333	180	216	117	7,3	1,7
	HHI31V060024	605	586	570	24	363	197	236	128	8,0	1,9
	HHI31V060026	605	634	570	26	393	213	256	139	8,6	2,0
	HHI31V060028	605	682	570	28	424	229	275	149	9,3	2,2
	HHI31V060030	605	730	570	30	454	246	295	160	10,0	2,3
	HHI31V060034	605	826	570	34	514	279	334	181	11,3	2,7
	HHI31V060038	605	922	570	38	575	311	373	202	12,6	3,0
	HHI31V060044	605	1066	570	44	665	360	432	234	14,6	3,4
	HHI31V060050	605	1210	570	50	756	409	491	266	16,6	3,9
	HHI31V060056	605	1354	570	56	846	458	550	298	18,6	4,4
	HHI31V060062	605	1498	570	62	937	508	609	330	20,6	4,8
HHI31V060068	605	1642	570	68	1027	557	668	362	22,6	5,3	
HHI31V060074	605	1786	570	74	1118	606	727	394	24,6	5,8	
800 altezza height hauteur altura	HHI31V080014	805	346	770	14	272	147	177	96	5,8	1,3
	HHI31V080016	805	394	770	16	310	168	202	109	6,7	1,5
	HHI31V080018	805	442	770	18	349	189	227	123	7,5	1,7
	HHI31V080020	805	490	770	20	388	210	252	137	8,3	1,9
	HHI31V080022	805	538	770	22	427	231	277	150	9,2	2,1
	HHI31V080024	805	586	770	24	465	252	302	164	10,0	2,2
	HHI31V080026	805	634	770	26	504	273	328	177	10,8	2,4
	HHI31V080028	805	682	770	28	543	294	353	191	11,7	2,6
	HHI31V080030	805	730	770	30	581	315	378	205	12,5	2,8
	HHI31V080034	805	826	770	34	659	357	428	232	14,2	3,2
	HHI31V080038	805	922	770	38	736	399	478	259	15,8	3,6
	HHI31V080044	805	1066	770	44	852	462	554	300	18,3	4,1
	HHI31V080050	805	1210	770	50	968	524	629	341	20,9	4,7
	HHI31V080056	805	1354	770	56	1084	587	705	382	23,4	5,2
HHI31V080062	805	1498	770	62	1200	650	780	423	25,9	5,8	
HHI31V080068	805	1642	770	68	1316	713	856	463	28,4	6,4	
HHI31V080074	805	1786	770	74	1432	776	931	504	30,9	6,9	
1000 altezza height hauteur altura	HHI31V100012	1005	298	970	12	284	154	185	100	6,0	1,3
	HHI31V100014	1005	346	970	14	331	179	215	117	7,0	1,5
	HHI31V100016	1005	394	970	16	378	205	246	133	8,0	1,8
	HHI31V100018	1005	442	970	18	426	231	277	150	9,0	2,0
	HHI31V100020	1005	490	970	20	473	256	307	166	10,0	2,2
	HHI31V100022	1005	538	970	22	520	282	338	183	11,0	2,4
	HHI31V100024	1005	586	970	24	567	307	369	200	12,0	2,6
	HHI31V100026	1005	634	970	26	614	333	399	216	13,1	2,8
	HHI31V100028	1005	682	970	28	661	358	430	233	14,1	3,1
	HHI31V100030	1005	730	970	30	709	384	461	250	15,1	3,3
	HHI31V100034	1005	826	970	34	803	435	522	283	17,1	3,7
	HHI31V100038	1005	922	970	38	897	486	583	316	19,1	4,2
	HHI31V100044	1005	1066	970	44	1039	563	-	-	22,1	4,8
	HHI31V100050	1005	1210	970	50	1180	639	-	-	25,1	5,5
HHI31V100062	1005	1498	970	62	1464	793	-	-	31,1	6,8	
HHI31V100074	1005	1786	970	74	1747	946	-	-	37,1	8,1	



dati tecnici

hegoline I 3 verticale singolo

	Ref.	A	B	C	Elem.	White & Colors		Chrome		Peso	Cap.
						$\Delta t=50^{\circ}\text{C}$	$\Delta t=30^{\circ}\text{C}$	$\Delta t=50^{\circ}\text{C}$	$\Delta t=30^{\circ}\text{C}$		
						W	W	W	W		
		mm	mm	mm	n.					kg	Lt
1200 altezza height hauteur altura	HHI31V120010	1205	250	1170	10	279	151	182	98	5,9	1,3
	HHI31V120012	1205	298	1170	12	335	181	218	118	7,0	1,5
	HHI31V120014	1205	346	1170	14	391	212	254	138	8,2	1,8
	HHI31V120016	1205	394	1170	16	446	242	290	157	9,4	2,0
	HHI31V120018	1205	442	1170	18	502	272	326	177	10,6	2,3
	HHI31V120020	1205	490	1170	20	558	302	363	196	11,7	2,5
	HHI31V120022	1205	538	1170	22	613	332	399	216	12,9	2,8
	HHI31V120024	1205	586	1170	24	669	362	435	236	14,1	3,0
	HHI31V120026	1205	634	1170	26	725	393	471	255	15,3	3,3
	HHI31V120028	1205	682	1170	28	780	423	507	275	16,4	3,5
	HHI31V120030	1205	730	1170	30	836	453	543	294	17,6	3,8
	HHI31V120034	1205	826	1170	34	947	513	616	334	20,0	4,3
	HHI31V120038	1205	922	1170	38	1059	574	688	373	22,3	4,8
HHI31V120044	1205	1066	1170	44	1226	664	-	-	25,8	5,5	
HHI31V120050	1205	1210	1170	50	1393	755	-	-	29,4	6,3	
HHI31V120056	1205	1354	1170	56	1560	845	-	-	32,9	7,0	
1500 altezza height hauteur altura	HHI31V150007	1505	178	1470	7	240	130	161	87	5,0	1,0
	HHI31V150010	1505	250	1470	10	343	186	223	121	7,1	1,5
	HHI31V150012	1505	298	1470	12	411	223	267	145	8,6	1,8
	HHI31V150014	1505	346	1470	14	480	260	312	169	10,0	2,1
	HHI31V150016	1505	394	1470	16	548	297	356	193	11,4	2,4
	HHI31V150018	1505	442	1470	18	617	334	401	217	12,9	2,7
	HHI31V150020	1505	490	1470	20	685	371	445	241	14,3	3,0
	HHI31V150022	1505	538	1470	22	754	408	490	265	15,7	3,3
	HHI31V150024	1505	586	1470	24	822	445	534	289	17,1	3,6
	HHI31V150026	1505	634	1470	26	890	482	579	314	18,6	3,9
	HHI31V150028	1505	682	1470	28	959	519	623	338	20,0	4,2
	HHI31V150030	1505	730	1470	30	1027	556	668	362	21,4	4,5
	HHI31V150034	1505	826	1470	34	1164	631	757	410	24,3	5,1
HHI31V150038	1505	922	1470	38	1301	705	846	458	27,2	5,6	
HHI31V150044	1505	1066	1470	44	1506	816	-	-	31,4	6,5	
HHI31V150050	1505	1210	1470	50	1711	927	-	-	35,7	7,4	
1800 altezza height hauteur altura	HHI31V180007	1805	178	1770	7	285	154	191	103	5,9	1,2
	HHI31V180010	1805	250	1770	10	407	220	264	143	8,4	1,7
	HHI31V180012	1805	298	1770	12	488	264	317	172	10,1	2,1
	HHI31V180014	1805	346	1770	14	569	308	370	200	11,8	2,4
	HHI31V180016	1805	394	1770	16	650	352	423	229	13,5	2,8
	HHI31V180018	1805	442	1770	18	731	396	475	258	15,2	3,1
	HHI31V180020	1805	490	1770	20	813	440	528	286	16,8	3,4
	HHI31V180022	1805	538	1770	22	894	484	581	315	18,5	3,8
	HHI31V180024	1805	586	1770	24	975	528	634	343	20,2	4,1
	HHI31V180026	1805	634	1770	26	1056	572	686	372	21,9	4,5
	HHI31V180028	1805	682	1770	28	1137	616	739	400	23,6	4,8
	HHI31V180030	1805	730	1770	30	1218	660	792	429	25,3	5,2
	HHI31V180034	1805	826	1770	34	1381	748	897	486	28,6	5,9
HHI31V180038	1805	922	1770	38	1543	836	1003	543	32,0	6,5	
HHI31V180044	1805	1066	1770	44	1786	968	-	-	37,0	7,6	
HHI31V180050	1805	1210	1770	50	2030	1100	-	-	42,1	8,6	
2000 altezza height hauteur altura	HHI31V200007	2005	178	1970	7	315	171	211	115	6,5	1,3
	HHI31V200010	2005	250	1970	10	449	243	292	158	9,3	1,9
	HHI31V200012	2005	298	1970	12	539	292	350	190	11,1	2,3
	HHI31V200014	2005	346	1970	14	629	341	409	221	13,0	2,6
	HHI31V200016	2005	394	1970	16	718	389	467	253	14,8	3,0
	HHI31V200018	2005	442	1970	18	808	438	525	284	16,7	3,4
	HHI31V200020	2005	490	1970	20	898	486	583	316	18,5	3,8
	HHI31V200022	2005	538	1970	22	987	535	642	348	20,4	4,1
	HHI31V200024	2005	586	1970	24	1077	583	700	379	22,2	4,5
	HHI31V200026	2005	634	1970	26	1166	632	758	411	24,1	4,9
	HHI31V200028	2005	682	1970	28	1256	680	816	442	26,0	5,3
	HHI31V200030	2005	730	1970	30	1346	729	875	474	27,8	5,6
	HHI31V200034	2005	826	1970	34	1525	826	991	537	31,5	6,4
HHI31V200038	2005	922	1970	38	1704	923	1108	600	35,2	7,1	
HHI31V200044	2005	1066	1970	44	1973	1069	-	-	40,8	8,3	
HHI31V200050	2005	1210	1970	50	2242	1215	-	-	46,4	9,4	

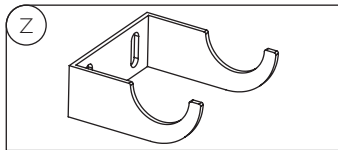


dati tecnici

hegoline I 3 verticale doppio

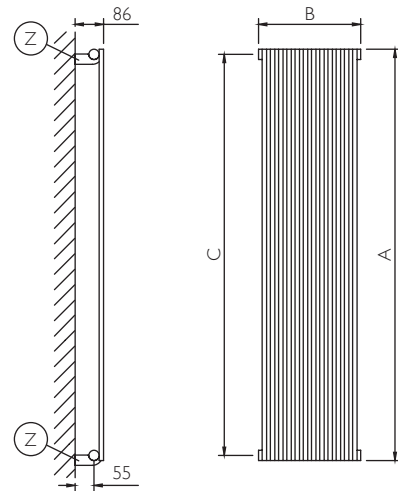
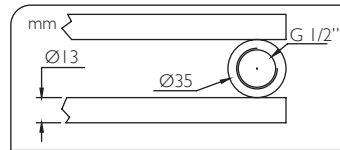
Sistemi di fissaggio a parete

Wall fastening systems
Systèmes d'installation murale
Sistemas de fijación a la pared



Dimensioni corpo scaldante

Radiator body dimensions
Dimensions du corps chauffant
Dimensiones del cuerpo calefactor



Misure in mm: A=altezza B=larghezza C=interasse
Measures in mm: A=height B=width C=interaxis
Mesures in mm: A=hauteur B=largeur C=entraxe
Medidas in mm: A=altura B=ancho C=entre eje

note tecniche

Temperatura max di esercizio: 90 °C
Maximum operating temperature: 90 °C
Température maximum de fonctionnement: 90 °C
Temperatura máx de funcionamiento: 90 °C

Pressione max di esercizio: 500 kPa
Maximum operating pressure: 500 kPa
Pression maximum de fonctionnement: 500 kPa
Presión máx de funcionamiento: 500 kPa



Possibilità di particolari disposizioni e numero di elementi
Different number of elements available
Possibilité de différentes quantités de éléments
Posibilidad de diferentes numeros de elementos

Possibilità di altezze speciali a richiesta nelle misure: 755/905/1105/1305/1405/1605/1705/1905
Special heights available upon request: 755/905/1105/1305/1405/1605/1705/1905
Hauteurs spéciales disponibles à la demande: 755/905/1105/1305/1405/1605/1705/1905
Alturas especiales disponibles a la pregunta: 755/905/1105/1305/1405/1605/1705/1905

Per impianto monotubo consultare note tecniche di dettaglio Pag.149
For single pipe installation, please consult technical notes Pag.151
Pour installation monotube consulter les renseignements techniques détaillés Pag.153
Para instalaciones monotubo consulte las informaciones técnicas detalladas Pag.155

Ref.	A	B	C	Elem.	White & Colors		Peso	Cap.	
					$\Delta t=50^{\circ}\text{C}$	$\Delta t=30^{\circ}\text{C}$			
					W	W			
	mm	mm	mm	n.			kg	Lt	
400 altezza height hauteur altura	HHI32V040014	405	346	370	14	272	147	5,8	1,3
	HHI32V040016	405	394	370	16	310	168	6,7	1,5
	HHI32V040018	405	442	370	18	349	189	7,5	1,7
	HHI32V040020	405	490	370	20	388	210	8,3	1,9
	HHI32V040022	405	538	370	22	427	231	9,2	2,1
	HHI32V040024	405	586	370	24	465	252	10,0	2,2
	HHI32V040026	405	634	370	26	504	273	10,8	2,4
	HHI32V040028	405	682	370	28	543	294	11,7	2,6
	HHI32V040030	405	730	370	30	581	315	12,5	2,8
	HHI32V040034	405	826	370	34	659	357	14,2	3,2
	HHI32V040038	405	922	370	38	736	399	15,8	3,6
	HHI32V040044	405	1066	370	44	852	462	18,3	4,1
	HHI32V040050	405	1210	370	50	968	524	20,9	4,7
	HHI32V040056	405	1354	370	56	1084	587	23,4	5,2
HHI32V040062	405	1498	370	62	1200	650	25,9	5,8	
HHI32V040068	405	1642	370	68	1317	713	28,4	6,4	
HHI32V040074	405	1786	370	74	1433	776	30,9	6,9	



dati tecnici

hegoline I 3 verticale doppio

	Ref.	A	B	C	Elem.	White & Colors		Peso	Cap.
						$\Delta t=50^{\circ}\text{C}$	$\Delta t=30^{\circ}\text{C}$		
						W	W		
		mm	mm	mm	n.			kg	Lt
500 altezza height hauteur altura	HHI32V050012	505	298	470	12	284	154	6,0	1,3
	HHI32V050014	505	346	470	14	331	179	7,0	1,5
	HHI32V050016	505	394	470	16	378	205	8,0	1,8
	HHI32V050018	505	442	470	18	426	231	9,0	2,0
	HHI32V050020	505	490	470	20	473	256	10,0	2,2
	HHI32V050022	505	538	470	22	520	282	11,0	2,4
	HHI32V050024	505	586	470	24	567	307	12,0	2,6
	HHI32V050026	505	634	470	26	614	333	13,1	2,8
	HHI32V050028	505	682	470	28	661	358	14,1	3,1
	HHI32V050030	505	730	470	30	709	384	15,1	3,3
	HHI32V050034	505	826	470	34	803	435	17,1	3,7
	HHI32V050038	505	922	470	38	897	486	19,1	4,2
	HHI32V050044	505	1066	470	44	1039	563	22,1	4,8
	HHI32V050050	505	1210	470	50	1180	639	25,1	5,5
	HHI32V050056	505	1354	470	56	1322	716	28,1	6,1
HHI32V050062	505	1498	470	62	1464	793	31,1	6,8	
HHI32V050074	505	1786	470	74	1747	946	37,1	8,1	
600 altezza height hauteur altura	HHI32V060010	605	250	570	10	279	151	5,9	1,3
	HHI32V060012	605	298	570	12	335	181	7,0	1,5
	HHI32V060014	605	346	570	14	391	212	8,2	1,8
	HHI32V060016	605	394	570	16	446	242	9,4	2,0
	HHI32V060018	605	442	570	18	502	272	10,6	2,3
	HHI32V060020	605	490	570	20	558	302	11,7	2,5
	HHI32V060022	605	538	570	22	613	332	12,9	2,8
	HHI32V060024	605	586	570	24	669	362	14,1	3,0
	HHI32V060026	605	634	570	26	725	393	15,3	3,3
	HHI32V060028	605	682	570	28	780	423	16,4	3,5
	HHI32V060030	605	730	570	30	836	453	17,6	3,8
	HHI32V060034	605	826	570	34	947	513	20,0	4,3
	HHI32V060038	605	922	570	38	1059	574	22,3	4,8
	HHI32V060044	605	1066	570	44	1226	664	25,8	5,5
	HHI32V060050	605	1210	570	50	1393	755	29,4	6,3
HHI32V060062	605	1498	570	62	1727	936	36,4	7,8	
HHI32V060074	605	1786	570	74	2061	1117	43,4	9,3	
800 altezza height hauteur altura	HHI32V080007	805	178	770	7	255	138	5,3	1,1
	HHI32V080010	805	250	770	10	364	197	7,6	1,6
	HHI32V080012	805	298	770	12	437	237	9,1	1,9
	HHI32V080014	805	346	770	14	510	276	10,6	2,2
	HHI32V080016	805	394	770	16	582	315	12,1	2,5
	HHI32V080018	805	442	770	18	655	355	13,6	2,8
	HHI32V080020	805	490	770	20	728	394	15,1	3,1
	HHI32V080022	805	538	770	22	800	434	16,7	3,4
	HHI32V080024	805	586	770	24	873	473	18,2	3,8
	HHI32V080026	805	634	770	26	946	512	19,7	4,1
	HHI32V080028	805	682	770	28	1018	552	21,2	4,4
	HHI32V080030	805	730	770	30	1091	591	22,7	4,7
	HHI32V080034	805	826	770	34	1236	670	25,7	5,3
	HHI32V080038	805	922	770	38	1382	748	28,8	5,9
	HHI32V080044	805	1066	770	44	1600	867	33,3	6,9
HHI32V080050	805	1210	770	50	1818	985	37,9	7,8	
HHI32V080062	805	1498	770	62	2254	1221	46,9	9,7	
1000 altezza height hauteur altura	HHI32V100007	1005	178	970	7	315	171	6,5	1,3
	HHI32V100010	1005	250	970	10	449	243	9,3	1,9
	HHI32V100012	1005	298	970	12	539	292	11,1	2,3
	HHI32V100014	1005	346	970	14	629	341	13,0	2,6
	HHI32V100016	1005	394	970	16	718	389	14,8	3,0
	HHI32V100018	1005	442	970	18	808	438	16,7	3,4
	HHI32V100020	1005	490	970	20	898	486	18,5	3,8
	HHI32V100022	1005	538	970	22	987	535	20,4	4,1
	HHI32V100024	1005	586	970	24	1077	583	22,2	4,5
	HHI32V100026	1005	634	970	26	1166	632	24,1	4,9
	HHI32V100028	1005	682	970	28	1256	680	26,0	5,3
	HHI32V100030	1005	730	970	30	1346	729	27,8	5,6
	HHI32V100034	1005	826	970	34	1525	826	31,5	6,4
	HHI32V100038	1005	922	970	38	1704	923	35,2	7,1
	HHI32V100044	1005	1066	970	44	1973	1069	40,8	8,3
HHI32V100050	1005	1210	970	50	2242	1215	46,4	9,4	



dati tecnici

hegoline I 3 verticale doppio

	Ref.	A	B	C	Elem.	White & Colors		Peso	Cap.
						$\Delta t=50^{\circ}\text{C}$	$\Delta t=30^{\circ}\text{C}$		
						W	W		
		mm	mm	mm	n.			kg	Lt
1200 altezza height hauteur altura	HHI32VI20007	1205	178	1170	7	374	203	7,7	1,5
	HHI32VI20010	1205	250	1170	10	534	289	11,0	2,2
	HHI32VI20012	1205	298	1170	12	641	347	13,2	2,6
	HHI32VI20014	1205	346	1170	14	747	405	15,4	3,1
	HHI32VI20016	1205	394	1170	16	854	463	17,6	3,5
	HHI32VI20018	1205	442	1170	18	961	520	19,7	3,9
	HHI32VI20020	1205	490	1170	20	1067	578	21,9	4,4
	HHI32VI20022	1205	538	1170	22	1174	636	24,1	4,8
	HHI32VI20024	1205	586	1170	24	1281	694	26,3	5,3
	HHI32VI20026	1205	634	1170	26	1387	752	28,5	5,7
	HHI32VI20028	1205	682	1170	28	1494	809	30,7	6,1
	HHI32VI20030	1205	730	1170	30	1601	867	32,9	6,6
	HHI32VI20034	1205	826	1170	34	1814	983	37,3	7,5
	HHI32VI20038	1205	922	1170	38	2027	1098	41,7	8,3
HHI32VI20044	1205	1066	1170	44	2347	1272	48,3	9,6	
HHI32VI20050	1205	1210	1170	50	2667	1445	54,9	11,0	
1500 altezza height hauteur altura	HHI32VI50007	1505	178	1470	7	463	251	9,5	1,9
	HHI32VI50010	1505	250	1470	10	662	358	13,5	2,7
	HHI32VI50012	1505	298	1470	12	794	430	16,2	3,2
	HHI32VI50014	1505	346	1470	14	926	502	18,9	3,7
	HHI32VI50016	1505	394	1470	16	1058	573	21,6	4,3
	HHI32VI50018	1505	442	1470	18	1190	645	24,3	4,8
	HHI32VI50020	1505	490	1470	20	1322	716	27,0	5,3
	HHI32VI50022	1505	538	1470	22	1454	788	29,7	5,9
	HHI32VI50024	1505	586	1470	24	1587	859	32,4	6,4
	HHI32VI50026	1505	634	1470	26	1719	931	35,2	6,9
	HHI32VI50028	1505	682	1470	28	1851	1003	37,9	7,5
	HHI32VI50030	1505	730	1470	30	1983	1074	40,6	8,0
	HHI32VI50034	1505	826	1470	34	2247	1217	46,0	9,1
	HHI32VI50038	1505	922	1470	38	2511	1361	51,4	10,1
HHI32VI50044	1505	1066	1470	44	2908	1575	59,5	11,7	
HHI32VI50050	1505	1210	1470	50	3304	1790	67,6	13,3	
1800 altezza height hauteur altura	HHI32VI80007	1805	178	1770	7	553	299	11,2	2,2
	HHI32VI80010	1805	250	1770	10	789	427	16,1	3,1
	HHI32VI80012	1805	298	1770	12	947	513	19,3	3,8
	HHI32VI80014	1805	346	1770	14	1104	598	22,5	4,4
	HHI32VI80016	1805	394	1770	16	1262	684	25,7	5,0
	HHI32VI80018	1805	442	1770	18	1419	769	28,9	5,6
	HHI32VI80020	1805	490	1770	20	1577	854	32,1	6,3
	HHI32VI80022	1805	538	1770	22	1735	940	35,4	6,9
	HHI32VI80024	1805	586	1770	24	1892	1025	38,6	7,5
	HHI32VI80026	1805	634	1770	26	2050	1111	41,8	8,2
	HHI32VI80028	1805	682	1770	28	2208	1196	45,0	8,8
	HHI32VI80030	1805	730	1770	30	2365	1281	48,2	9,4
	HHI32VI80034	1805	826	1770	34	2680	1452	54,6	10,7
	HHI32VI80038	1805	922	1770	38	2996	1623	61,1	11,9
HHI32VI80044	1805	1066	1770	44	3468	1879	70,7	13,8	
HHI32VI80050	1805	1210	1770	50	3941	2135	80,4	15,7	
2000 altezza height hauteur altura	HHI32V200007	2005	178	1970	7	612	332	12,4	2,4
	HHI32V200010	2005	250	1970	10	874	473	17,8	3,4
	HHI32V200012	2005	298	1970	12	1049	568	21,3	4,1
	HHI32V200014	2005	346	1970	14	1223	663	24,9	4,8
	HHI32V200016	2005	394	1970	16	1398	757	28,4	5,5
	HHI32V200018	2005	442	1970	18	1572	852	32,0	6,2
	HHI32V200020	2005	490	1970	20	1747	946	35,5	6,9
	HHI32V200022	2005	538	1970	22	1922	1041	39,1	7,6
	HHI32V200024	2005	586	1970	24	2096	1136	42,6	8,3
	HHI32V200026	2005	634	1970	26	2271	1230	46,2	9,0
	HHI32V200028	2005	682	1970	28	2445	1325	49,8	9,7
	HHI32V200030	2005	730	1970	30	2620	1419	53,3	10,3
	HHI32V200034	2005	826	1970	34	2969	1609	60,4	11,7
	HHI32V200038	2005	922	1970	38	3318	1798	67,5	13,1
HHI32V200044	2005	1066	1970	44	3842	2081	78,2	15,2	
HHI32V200050	2005	1210	1970	50	4366	2365	88,9	17,2	