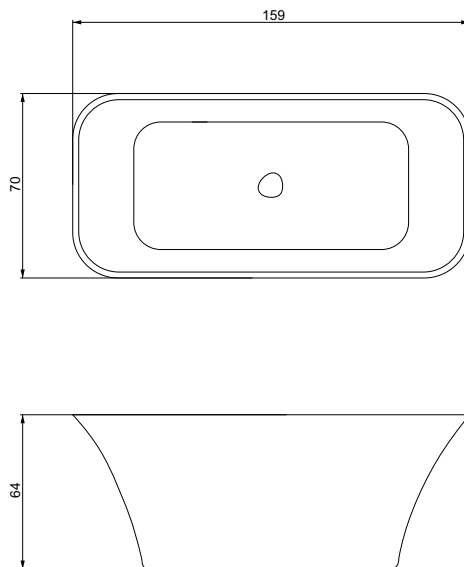




# SVASE

Disegno tecnico / *Technical drawing*



**/ Gelcoat Lux®**

Gelcoat Lux® è la naturale evoluzione, secondo la nostra visione e la nostra sperimentazione in laboratorio, di un materiale nato per sorprendere. Esso garantisce performance tecniche eccellenti a contatto con l'acqua ed esprime il massimo in termini di lucentezza di superficie. Questo materiale è lucido, compatto e non poroso, resistente alle escursioni termiche e colorato in massa. Le tinte disponibili sono praticamente infinite, dal momento che è possibile formulare l'esatto colore a partire dalla codifica RAL.

**/ Gelcoat Lux®**

According to our vision and experimentation, Gelcoat Lux® is the natural evolution of a material that is born to amaze. It guarantees excellent technical performances in contact with water and express its best in terms of surface shininess. Products of our collection realized in Gelcoat Lux® play with contrast and opacity, especially freestanding models. This material is glossy, compact and not porous, it is resistant to temperature range and colored in bulk. Colors available are practically infinite, because it is possible to formulate the right hue starting from RAL coding system.

