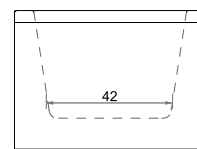
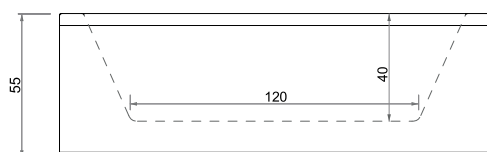
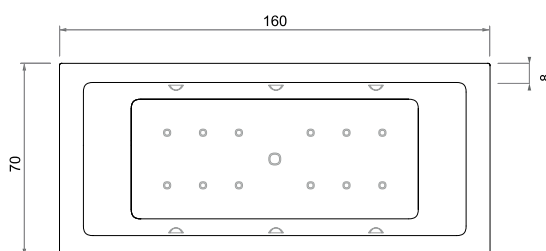


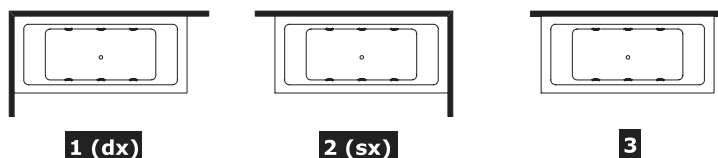
Dati tecnici <i>Technical features</i>	
Max contenuto d'acqua <i>Max water capacity</i>	<b>160 l</b>
Jets idromassaggio <i>Whirlpool jets</i>	<b>6</b>
Jets airpool <i>Airpool jets</i>	<b>12</b>
Dati dimensionali <i>Dimensional features</i>	
Volume d'imballo <i>Packaging volume</i>	<b>1.07 mc</b>
Peso spedizione <i>Shipping weight</i>	<b>45 kg</b>
Caratteristiche elettriche <i>Electrical features</i>	
Voltaggio <i>Voltage</i>	<b>220 volt</b>
Tensione <i>Tension</i>	<b>50 Hz</b>
Potenza motore IDROMASSAGGIO <i>WHIRLPOOL motor power</i>	standard <b>0.80 hp</b> 4 mini-jet <b>1.00 hp</b>
Potenza assorbita IDROMASSAGGIO <i>WHIRLPOOL absorbed power</i>	standard <b>810 watt</b> 4 mini-jet <b>930 watt</b>
Potenza motore AIRPOOL <i>AIPPOOL motor power</i>	<b>0.90 hp</b>
Potenza assorbita AIRPOOL <i>AIRPOOL absorbed power</i>	<b>700 watt</b>
Stabilizzatore temperatura <i>Temperature stabilize</i>	<b>1300 watt</b>

### Disegno tecnico / Technical drawing



Dimensioni espresse in cm.

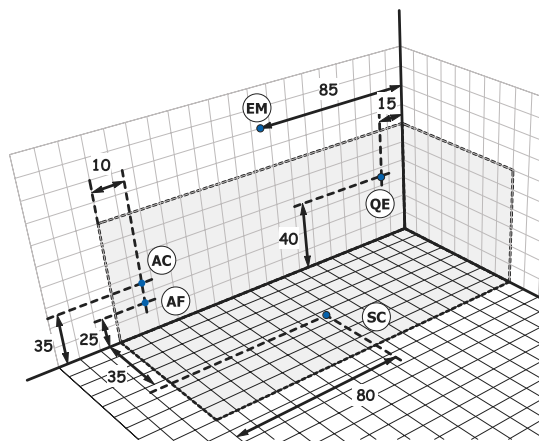
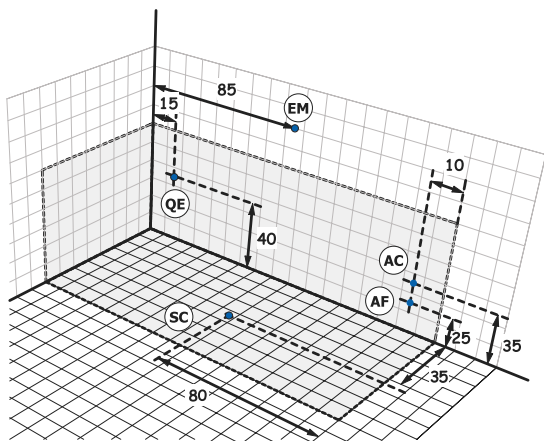
### Installazioni disponibili / Installations allowed



Installazione idraulica - Installazione elettrica / Hydraulic installation - Electrical installation

**1 5 7** INSTALLAZIONE SINISTRA  
LEFT INSTALLATION

INSTALLAZIONE DESTRA **2 6 8**  
RIGHT INSTALLATION



A monte dell'impianto idraulico si consiglia di installare dei rubinetti filtro. L'azienda declina problemi derivanti dalla mancata installazione dei suddetti.



Allaccio acqua calda nel caso di vasca provvista di rubinetteria **AC** Hot water connection should the bathtub be fitted with taps

Allaccio acqua fredda nel caso di vasca provvista di rubinetteria **AF** Cold water connection should the bathtub be fitted with taps

Scarico a terra consigliato **SC** Recommended grounded drain

Allaccio alimentazione elettrica sezione minima del cavo 3 x 2,5 mmq lunghezza ml 2 circa. Predisporre l'allaccio elettrico QE solo quando necessario.

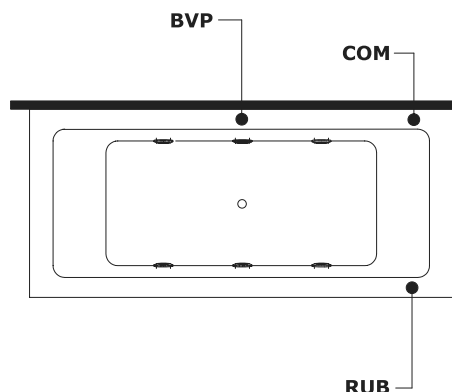
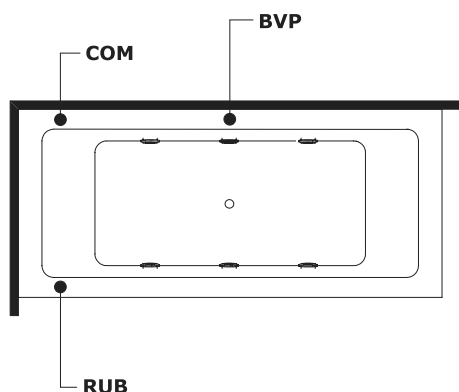


Allaccio rubinetteria muro **EM** Connections for wall mounted taps

Rubinetteria vasca - Sistemi di avviamento / Bathtub taps - Starting system

**1 5 7** INSTALLAZIONE SINISTRA  
LEFT INSTALLATION

INSTALLAZIONE DESTRA **2 6 8**  
RIGHT INSTALLATION



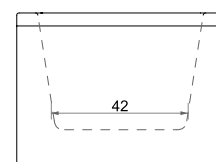
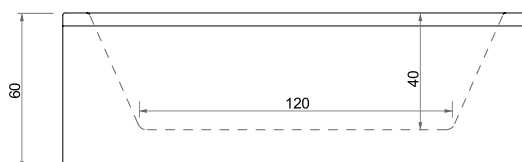
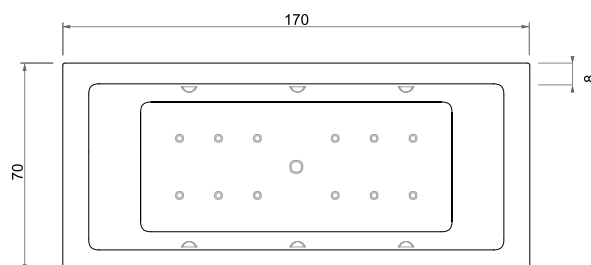
Comando impianti **COM** Control systems

Rubinetteria bordo vasca **RUB** Bathtub taps

Bocca a vela piccola **BVP** Small sail-shaped

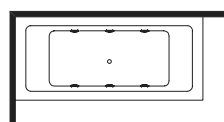
Dati tecnici <i>Technical features</i>	
Max contenuto d'acqua <i>Max water capacity</i>	<b>160 l</b>
Jets idromassaggio <i>Whirlpool jets</i>	<b>6</b>
Jets airpool <i>Airpool jets</i>	<b>12</b>
Dati dimensionali <i>Dimensional features</i>	
Volume d'imballo <i>Packaging volume</i>	<b>1.07 mc</b>
Peso spedizione <i>Shipping weight</i>	<b>45 kg</b>
Caratteristiche elettriche <i>Electrical features</i>	
Voltaggio <i>Voltage</i>	<b>220 volt</b>
Tensione <i>Tension</i>	<b>50 Hz</b>
Potenza motore IDROMASSAGGIO <i>WHIRLPOOL motor power</i>	standard <b>0.80 hp</b> 4 mini-jet <b>1.00 hp</b>
Potenza assorbita IDROMASSAGGIO <i>WHIRLPOOL absorbed power</i>	standard <b>810 watt</b> 4 mini-jet <b>930 watt</b>
Potenza motore AIRPOOL <i>AIRPOOL motor power</i>	<b>0.90 hp</b>
Potenza assorbita AIRPOOL <i>AIRPOOL absorbed power</i>	<b>700 watt</b>
Stabilizzatore temperatura <i>Temperature stabilize</i>	<b>1300 watt</b>

### Disegno Tecnico / Technical drawing

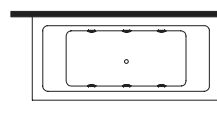


Dimensioni espresse in cm.

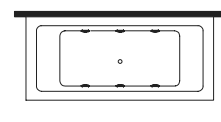
### Installazioni disponibili / Installations allowed



**1 (dx)**



**2 (sx)**

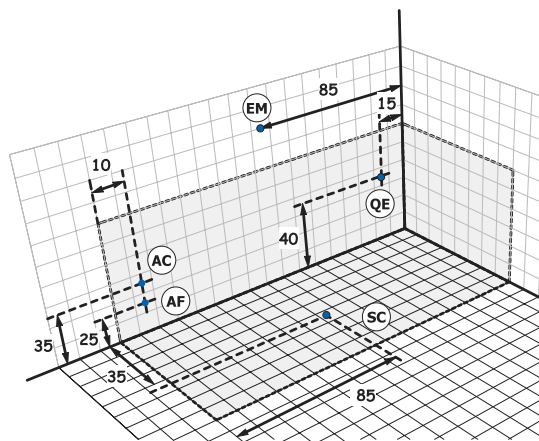
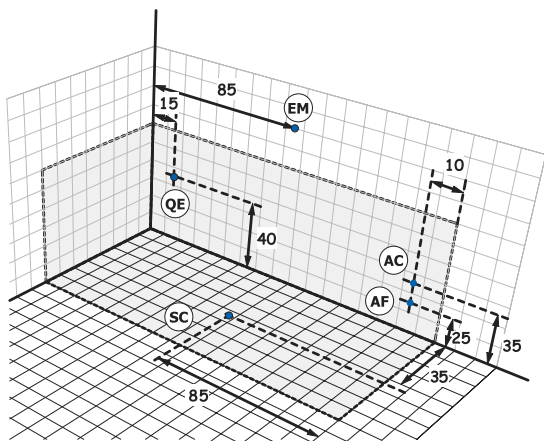


**3**

Installazione idraulica - Installazione elettrica / Hydraulic installation - Electrical installation

**1 5 7** INSTALLAZIONE SINISTRA  
LEFT INSTALLATION

INSTALLAZIONE DESTRA **2 6 8**  
RIGHT INSTALLATION



A monte dell'impianto idraulico si consiglia di installare dei rubinetti filtro. L'azienda declina problemi derivanti dalla mancata installazione dei suddetti.



Allaccio acqua calda nel caso di vasca provvista di rubinetteria **AC** Hot water connection should the bathtub be fitted with taps

Allaccio acqua fredda nel caso di vasca provvista di rubinetteria **AF** Cold water connection should the bathtub be fitted with taps

Scarico a terra consigliato **SC** Recommended grounded drain

Allaccio alimentazione elettrica sezione minima del cavo 3 x 2,5 mmq lunghezza ml 2 circa. Predisporre l'allaccio elettrico QE solo quando necessario.

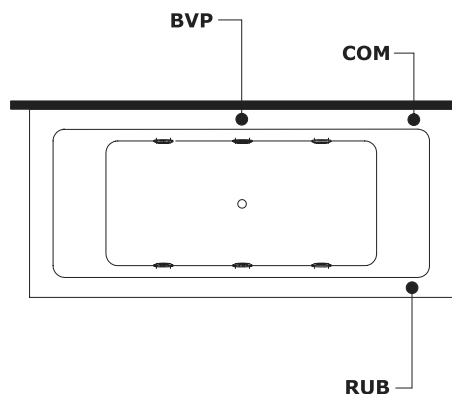
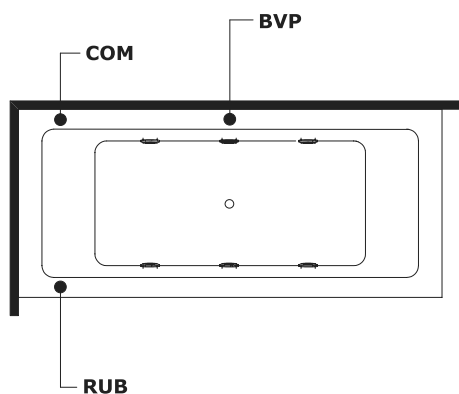


Allaccio rubinetteria muro **EM** Connections for wall mounted taps

Rubinetteria vasca - Sistemi di avviamento / Bathtub taps - Starting system

**1 5 7** INSTALLAZIONE SINISTRA  
LEFT INSTALLATION

INSTALLAZIONE DESTRA **2 6 8**  
RIGHT INSTALLATION



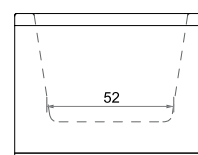
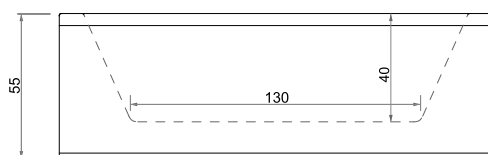
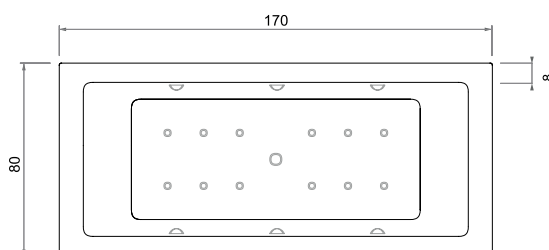
Comando impianti **COM** Control systems

Rubinetteria bordo vasca **RUB** Bathtub taps

Bocca a vela piccola **BVP** Small sail-shaped

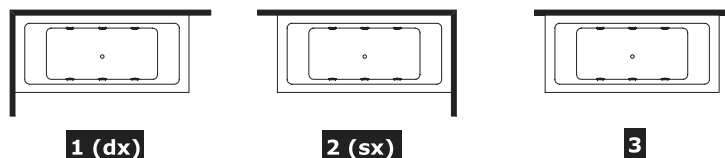
Dati tecnici <i>Technical features</i>	
Max contenuto d'acqua <i>Max water capacity</i>	<b>160 l</b>
Jets idromassaggio <i>Whirlpool jets</i>	<b>6</b>
Jets airpool <i>Airpool jets</i>	<b>12</b>
Dati dimensionali <i>Dimensional features</i>	
Volume d'imballo <i>Packaging volume</i>	<b>1.07 mc</b>
Peso spedizione <i>Shipping weight</i>	<b>45 kg</b>
Caratteristiche elettriche <i>Electrical features</i>	
Voltaggio <i>Voltage</i>	<b>220 volt</b>
Tensione <i>Tension</i>	<b>50 Hz</b>
Potenza motore IDROMASSAGGIO <i>WHIRLPOOL motor power</i>	standard <b>0.80 hp</b> 4 mini-jet <b>1.00 hp</b>
Potenza assorbita IDROMASSAGGIO <i>WHIRLPOOL absorbed power</i>	standard <b>810 watt</b> 4 mini-jet <b>930 watt</b>
Potenza motore AIRPOOL <i>AIRPOOL motor power</i>	<b>0.90 hp</b>
Potenza assorbita AIRPOOL <i>AIRPOOL absorbed power</i>	<b>700 watt</b>
Stabilizzatore temperatura <i>Temperature stabilize</i>	<b>1300 watt</b>

### Disegno tecnico / Technical drawing



Dimensioni espresse in cm.

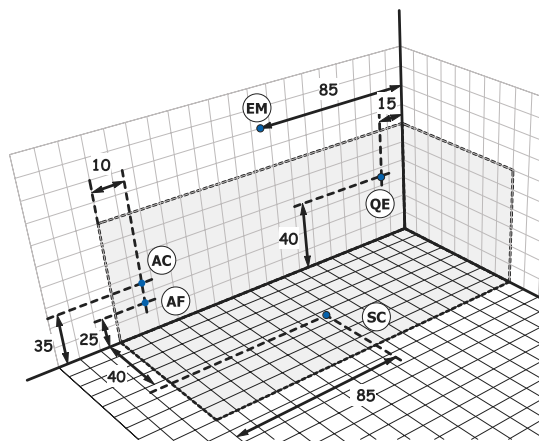
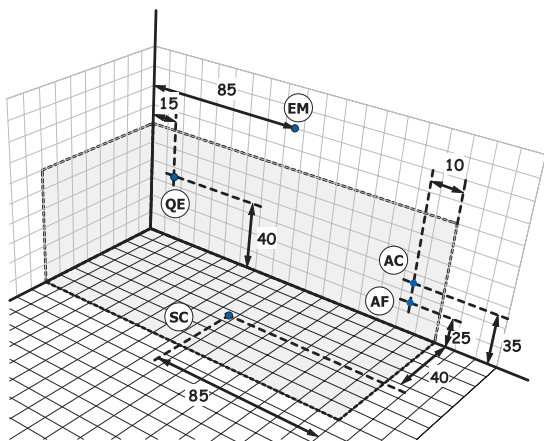
### Installazioni disponibili / Installations allowed



Installazione idraulica - Installazione elettrica / Hydraulic installation - Electrical installation

**1 5 7** INSTALLAZIONE SINISTRA  
LEFT INSTALLATION

INSTALLAZIONE DESTRA **2 6 8**  
RIGHT INSTALLATION



A monte dell'impianto idraulico si consiglia di installare dei rubinetti filtro. L'azienda declina problemi derivanti dalla mancata installazione dei suddetti.



Allaccio acqua calda nel caso di vasca provvista di rubinetteria **AC** Hot water connection should the bathtub be fitted with taps

Allaccio acqua fredda nel caso di vasca provvista di rubinetteria **AF** Cold water connection should the bathtub be fitted with taps

Scarico a terra consigliato **SC** Recommended grounded drain

Allaccio alimentazione elettrica sezione minima del cavo 3 x 2,5 mmq lunghezza ml 2 circa. Predisporre l'allaccio elettrico QE solo quando necessario.

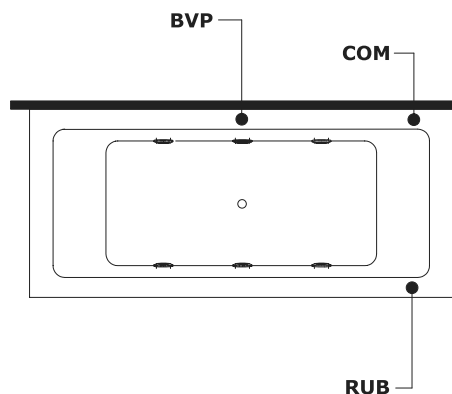
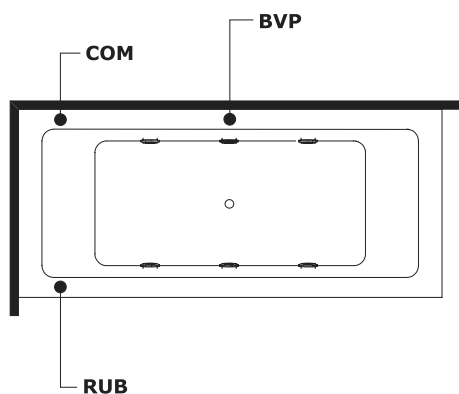


Allaccio rubinetteria muro **EM** Connections for wall mounted taps

Rubinetteria vasca - Sistemi di avviamento / Bathtub taps - Starting system

**1 5 7** INSTALLAZIONE SINISTRA  
LEFT INSTALLATION

INSTALLAZIONE DESTRA **2 6 8**  
RIGHT INSTALLATION



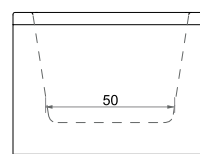
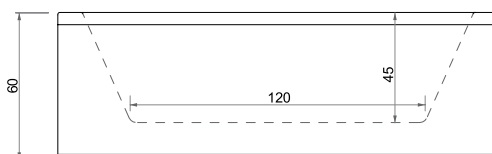
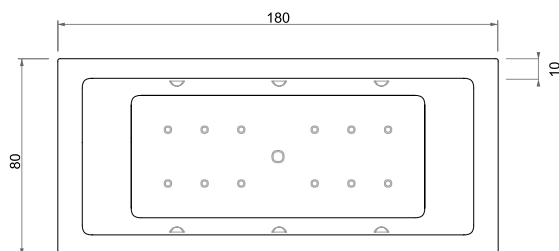
Comando impianti **COM** Control systems

Rubinetteria bordo vasca **RUB** Bathtub taps

Bocca a vela piccola **BVP** Small sail-shaped

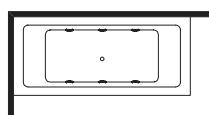
### Disegno Tecnico / Technical drawing

Dati tecnici Technical features	
Max contenuto d'acqua Max water capacity	200 l
Jets idromassaggio Whirlpool jets	6
Jets airpool Airpool jets	12
Dati dimensionali Dimensional features	
Volume d'imballo Packaging volume	1.27 mc
Peso spedizione Shipping weight	55 kg
Caratteristiche elettriche Electrical features	
Voltaggio Voltage	220 volt
Tensione Tension	50 Hz
Potenza motore IDROMASSAGGIO WHIRLPOOL motor power	standard 0.80 hp 4 mini-jet 1.00 hp
Potenza assorbita IDROMASSAGGIO WHIRLPOOL absorbed power	standard 810 watt 4 mini-jet 930 watt
Potenza motore AIRPOOL AIRPOOL motor power	0.9 hp
Potenza assorbita AIRPOOL AIRPOOL absorbed power	700 watt
Stabilizzatore temperatura Temperature stabilize	1300 watt

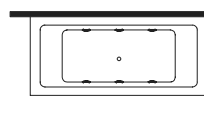


Dimensioni espresse in cm.

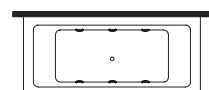
### Installazioni disponibili / Installations allowed



1 (dx)



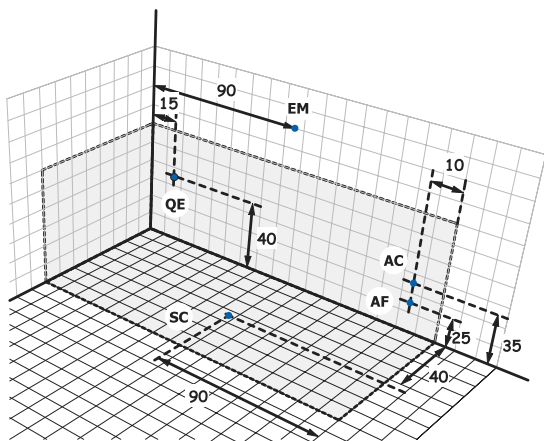
2 (sx)



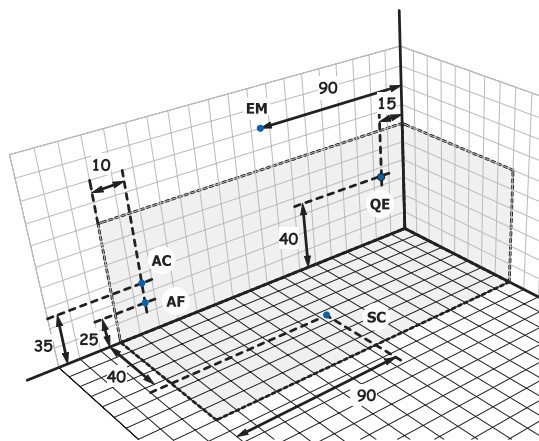
3

Installazione idraulica - Installazione elettrica / Hydraulic installation - Electrical installation

**1 5 7** INSTALLAZIONE SINISTRA  
LEFT INSTALLATION



INSTALLAZIONE DESTRA **2 6 8**  
RIGHT INSTALLATION



A monte dell'impianto idraulico si consiglia di installare dei rubinetti filtro. L'azienda declina problemi derivanti dalla mancata installazione dei suddetti.



Allaccio acqua calda nel caso di vasca provvista di rubinetteria **AC** Hot water connection should the bathtub be fitted with taps

Allaccio acqua fredda nel caso di vasca provvista di rubinetteria **AF** Cold water connection should the bathtub be fitted with taps

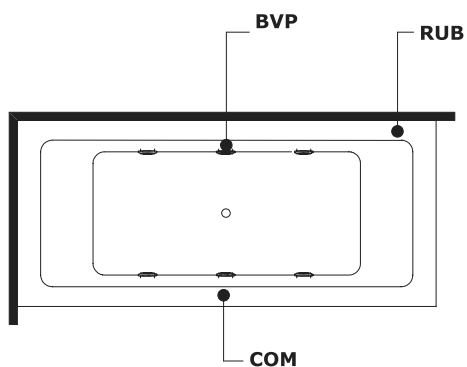
Scarico a terra consigliato **SC** Recommended grounded drain

Allaccio alimentazione elettrica sezione minima del cavo 3 x 2,5 mmq lunghezza ml 2 circa Predisporre l'allaccio elettrico QE solo quando necessario. **QE** Electrical connection with minimum cable section of 3 x 2,5 mmq, approximate length 2 m

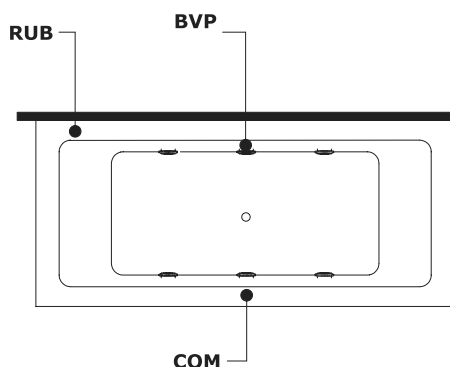
Allaccio rubinetteria muro **EM** Connections for wall mounted taps

Rubinetteria vasca - Sistemi di avviamento / Bathtub taps - Starting system

**1 5 7** INSTALLAZIONE SINISTRA  
LEFT INSTALLATION



INSTALLAZIONE DESTRA **2 6 8**  
RIGHT INSTALLATION



Comando impianti **COM** Control systems

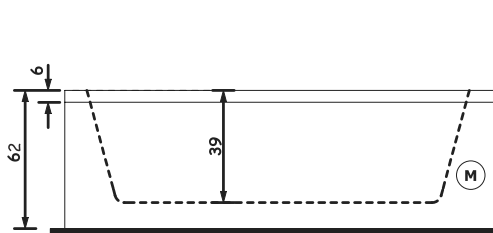
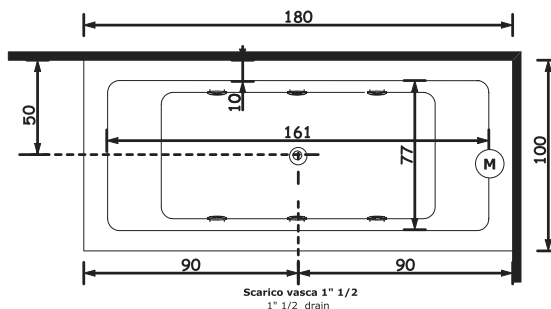
Rubinetteria bordo vasca **RUB** Bathtub taps

Bocca a vela piccola **BVP** Small sail-shaped



Dati tecnici <i>Technical features</i>	
Max contenuto d'acqua <i>Max water capacity</i>	250 l
Jets idromassaggio <i>Whirlpool jets</i>	6
Jets airpool <i>Airpool jets</i>	12
Dati dimensionali <i>Dimensional features</i>	
Volume d'imballo <i>Packaging volume</i>	1.36 mc
Peso spedizione <i>Shipping weight</i>	70 kg
Caratteristiche elettriche <i>Electrical features</i>	
Vtaggio <i>Voltage</i>	220 volt
Tensione <i>Tension</i>	50 Hz
Potenza motore IDROMASSAGGIO <i>WHIRLPOOL motor power</i>	standard 0.80 hp 4 mini-jet 1.00 hp
Potenza assorbita IDROMASSAGGIO <i>WHIRLPOOL absorbed power</i>	standard 810 watt 4 mini-jet 930 watt
Potenza motore AIRPOOL <i>AIRPOOL motor power</i>	0.90 hp
Potenza assorbita AIRPOOL <i>AIRPOOL absorbed power</i>	700 watt
Stabilizzatore temperatura <i>Temperature stabilize</i>	1300 watt

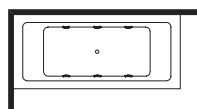
### Disegno tecnico / Technical drawing



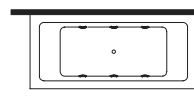
Motore Idromassaggio (M) Whirlpool Motor

### Installazioni disponibili / Installations allowed

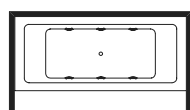
Per le installazioni 5, 6, 7 e 8, scegliere in base alla disposizione degli impianti e della rubinetteria  
For installations 5, 6, 7 and 8, to choose based on the disposition of the systems and the taps



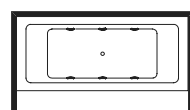
1 (sx)



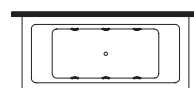
2 (dx)



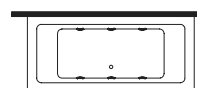
5



6



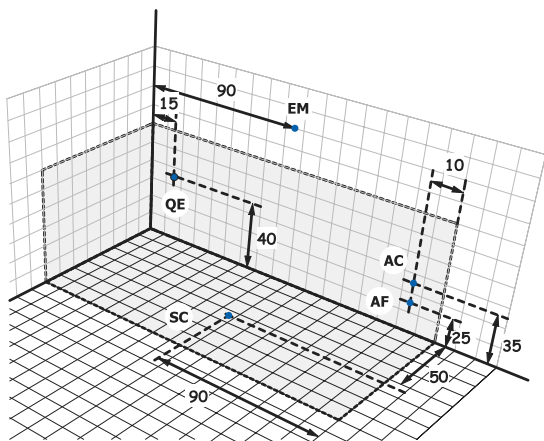
7



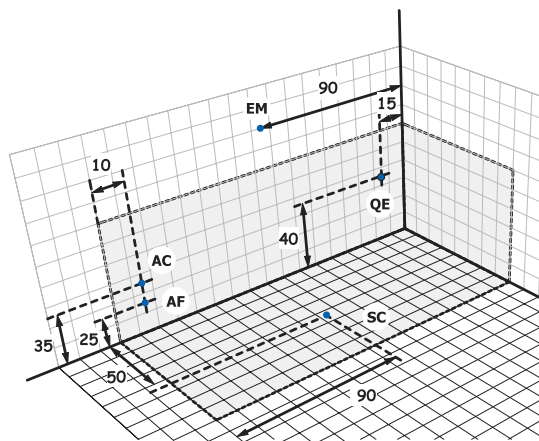
8

Installazione idraulica - Installazione elettrica / Hydraulic installation - Electrical installation

INSTALLAZIONE SINISTRA  
LEFT INSTALLATION



INSTALLAZIONE DESTRA  
RIGHT INSTALLATION



A monte dell'impianto idraulico si consiglia di installare dei rubinetti filtro. L'azienda declina problemi derivanti dalla mancata installazione dei suddetti.



Allaccio acqua calda nel caso di vasca provvista di rubinetteria



Hot water connection should the bathtub be fitted with taps

Allaccio acqua fredda nel caso di vasca provvista di rubinetteria



Cold water connection should the bathtub be fitted with taps

Scarico a terra consigliato



Recommended grounded drain

Allaccio alimentazione elettrica sezione minima del cavo 3 x 2,5 mmq lunghezza ml 2 circa. Predisporre l'allaccio elettrico QE solo quando necessario.



Electrical connection with minimum cable section of 3 x 2,5 mmq, approximate length 2 m

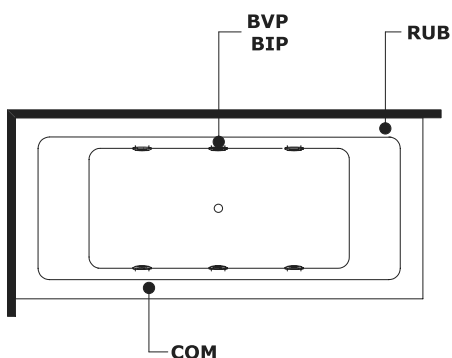
Allaccio rubinetteria muro



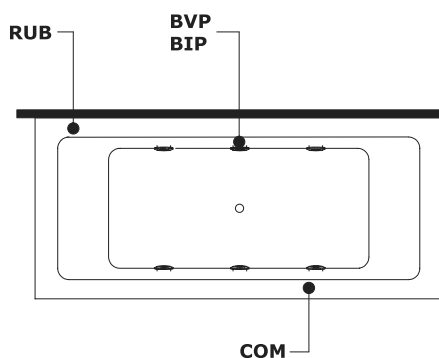
Connections for wall mounted taps

Rubinetteria vasca - Sistemi di avviamento / Bathtub taps - Starting system

INSTALLAZIONE SINISTRA  
LEFT INSTALLATION



INSTALLAZIONE DESTRA  
RIGHT INSTALLATION



Comando impianti **COM** Control systems

Rubinetteria bordo vasca **RUB** Bathtub taps

Bocca a vela piccola **BVP** Small sail-shaped

Bocca a vela piccola ad incasso **BIP** Built-in small sail-shaped