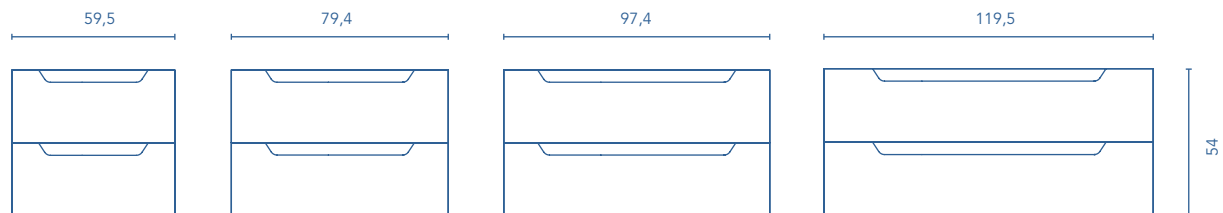


## MOBILI E STRUMENTI AUSILIARI

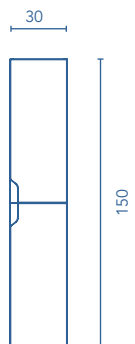
## MOBILI

Profondità 47-50 / Mobili curvi



## COLONNA

Profondità 24



## FINITURE



BIANCO



ANTRACITE



BIANCO MAT

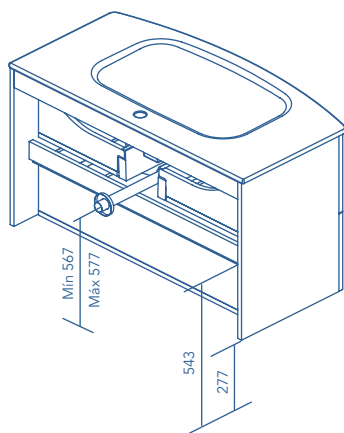


FUMÉ MAT

\* Quote in mm.

Altezza sifone 6,4 cm.

2 Cassetti



STRUTTURA	FRONTE	CASSETTI				MANIGLIA	FINITURE INTERNO	FINITURE FRONTE	AMPIEZZA DI GAMMA					
		Estrazione totale Indaux	Interno tessile moka	Vassoio organizzatore	Soft close				Maniglia integrata	Laccato a robot	Laccato speciale in cabina	P-50	Curvo	Sosp
AGG. 16 mm	MDF 18 mm													

Le quote indicate nei disegni sono in funzione dell'altezza della piantana del set, nel caso in cui il mobile venga collocato in sospeso e questa altezza non venga rispettata, tali quote varieranno di conseguenza. Quote di questi schemi espresse in millimetri.