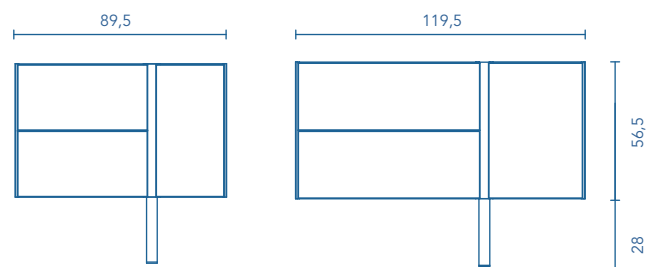


MOBILI E STRUMENTI AUSILIARI

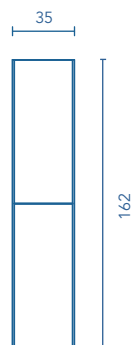
MOBILI

Profondità 45



COLONNA

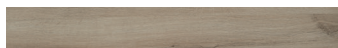
Profondità 24



FINITURE



BIANCO NATURE



BEIGE NATURE

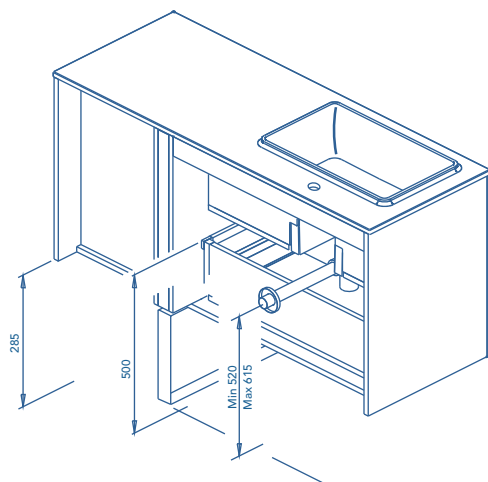


BIANCO MAT

* Quote in mm.

Altezza sifone 7 cm.

2 Cassetti - 1 Porta



| STRUTTURA | FRONTE | CASSETTI | | | FINITURE | FINITURE INTERNO | FINITURE FRONTE | RANGE WIDERING | |
|---------------|---------------|---------------------------|----------------------|-----------------------|----------|----------------------------|-----------------|---------------------|-----------------|
| | | Estrazione totale Hettich | Interno tessile moka | Vassoio organizzatore | | | | Push open meccanico | Laccato a robot |
| MDF. 16 mm | MDF. 18 mm | | | | Foil 3D | Laccato speciale in cabina | Laccato a robot | P-46 | Sosp |

Le quote indicate nei disegni sono in funzione dell'altezza della piantana del set, nel caso in cui il mobile venga collocato in sospeso e questa altezza non venga rispettata, tali quote varieranno di conseguenza. Quote di questi schemi espresse in millimetri.