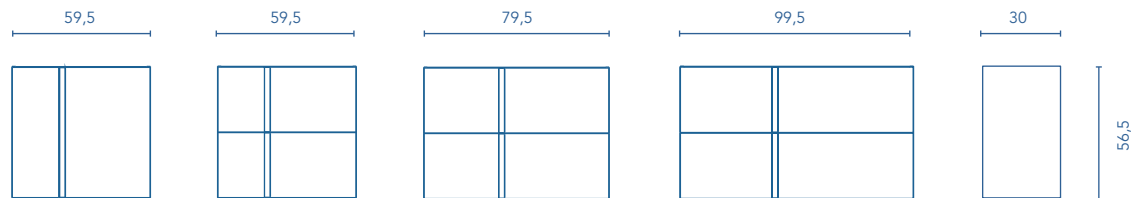


MOBILI E STRUMENTI AUSILIARI

MOBILI

Profondità 45



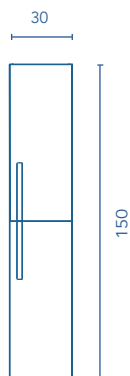
La misura da 90 si realizza a partire dai moduli da 60 e 30.
Le misure da 120 si realizzano a partire dai moduli da 60.

	MANIGLIA		
	NOCE MATE	BIANCO MATE	CROMATO
GRIGIO SABBBIATO		•	
NOCE SABBBIATO	•		
FUMÉ SABBBIATO	•		
BIANCO			•
ANTRACITE			•

Possibilità di personalizzare il tuo mobile in base alle tue esigenze: scegli tra le diverse finiture di maniglie ed acquista quella che più si adatta al tuo stile.

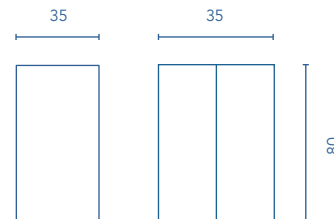
COLONNE

Profondità 24



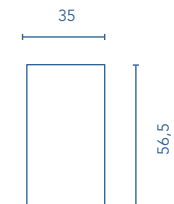
ALTO

Profondità 15



BASO

Profondità 45



FINITURE



GRIGIO SABBBIATO



NOCE SABBBIATO



FUMÉ SABBBIATO



BIANCO



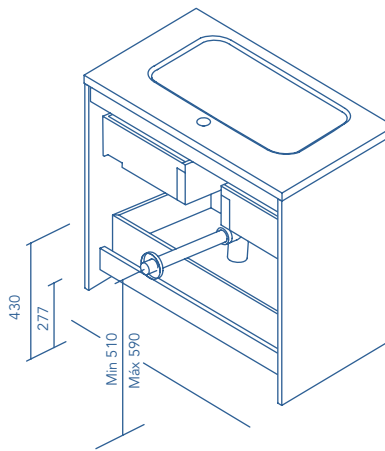
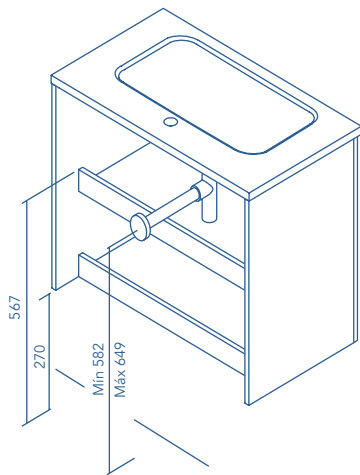
ANTRACITE

* Quote in mm.

Altezza sifone 6 cm.

2 Porte

2 Cassetti



STRUTTURA	FRONTE	CASSETTI				MANIGLIA	FINITURE	FINITURE INTERNO	FINITURE FRONTE	AMPIEZZA DI GAMMA	
AGG. 16 mm	AGG 16 mm	Estrazione total Indaux	Interno tessile grigio	Vassoio organizzatore	Soft close	Maniglia integrata	Melamina	Laccato in piano	Laccato in piano	P-46	Sosp