

# SCHEDA TECNICA

**SISTEMI DI RISCIACCO VALSIR®**

## **WINNER S**



***valsir***®  
QUALITÀ PER L'IDRAULICA

# WINNERS

## MURARE S120 - H800

### Caratteristiche

Spessore	120 mm
Possibilità di azionamento	Meccanico
	Pneumatico
Capacità di scarico	6/3, 4.5/3, 4/2 l
Pre-regolazione scarico	6/3 l
Dimensione placche ABS	215 x 145 mm
Dimensione placche Valsir Design	MEDIUM
Marcatura CE	EN14055-CL2-NLI
	EN14055-CL1-4-NLI-VRII
	EN14055-CL1-5-NLI-VRII
	EN14055-CL1-6-NLI-VRII
Versione Ariapur	NO
Tipologia di WC	A Terra
Tipologia di pareti	Mattoni, Cartongesso, Legno
Livello acustico	17 dB*



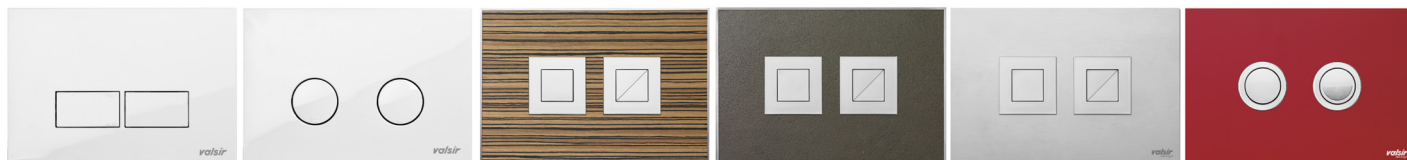
### VANTAGGI:

- Il materiale del contenitore è progettato per assicurare un elevato assorbimento delle vibrazioni acustiche.
- La cassetta viene fornita premontata al 100% per velocizzare e semplificare l'installazione in cantiere.
- Il raccordo d'alimentazione girevole semplifica l'installazione della cassetta.
- La valvola di scarico, brevettata da Valsir, garantisce la pulizia di qualsiasi tipologia di vaso, anche Rimless.
- I componenti interni di Winner S sono certificati, secondo la ISO EN 3822, in classe I di silenziosità sia a 3 che a 5 bar.
- Materiali della valvola di scarico e del galleggiante ostacolano la formazione del calcare.
- L'azionamento può essere a scelta: meccanico, pneumatico, elettronico, elettronico e meccanico, o meccanico e pneumatico contemporaneamente.
- La componentistica in gomma è conforme alla EN 681/WC, a garanzia di una qualità e di una resistenza agli agenti chimici senza eguali.
- Con Winner S la regolazione dello scarico è semplicissima e può essere impostata a 6/3, 4,5/3 o 4/2 litri nel pieno rispetto della salvaguardia delle risorse ambientali e dei principi del Green Building.

# **WINNERS**

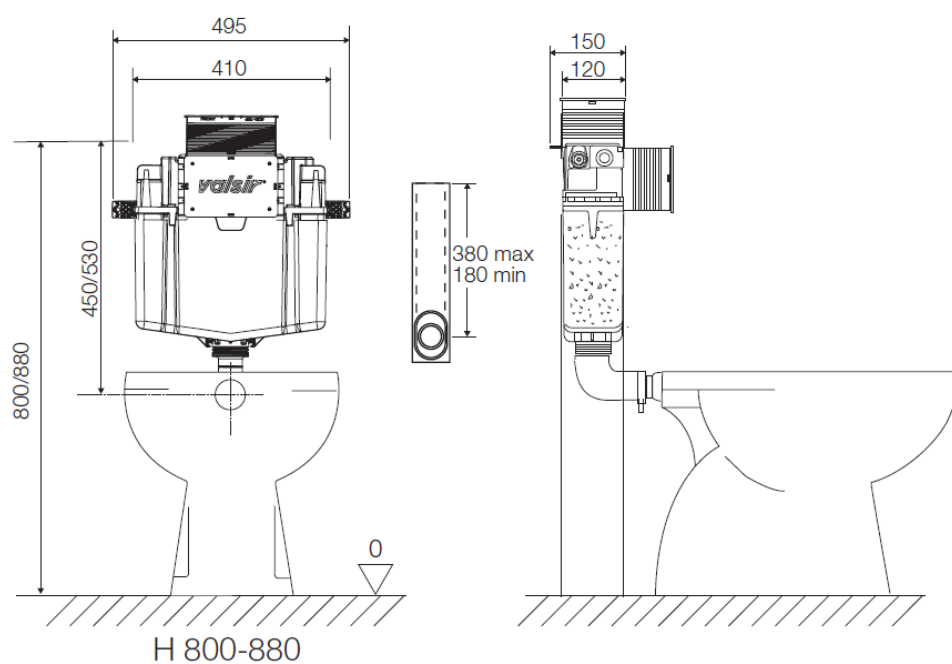
## MURARE S120 - H800

Placche disponibili:



Misure tecniche:

Cassetta



Certificazioni:

Le certificazioni inerenti i sistemi di risciacquo Valsir® sono consultabili sul sito internet: [www.valsir.it](http://www.valsir.it)



# WINNERS

## MURARE S120 - H880

### Caratteristiche

Spessore	120 mm
Possibilità di azionamento	Meccanico
	Pneumatico
Capacità di scarico	6/3, 4.5/3, 4/2 l
Pre-regolazione scarico	6/3 l
Dimensione placche ABS	215 x 145 mm
Dimensione placche Valsir Design	MEDIUM
Marcatura CE	EN14055-CL2-NLI
	EN14055-CL1-4-NLI-VRII
	EN14055-CL1-5-NLI-VRII
	EN14055-CL1-6-NLI-VRII
Versione Ariapur	NO
Tipologia di WC	A Terra
Tipologia di pareti	Mattoni, Cartongesso, Legno
Livello acustico	17 dB*



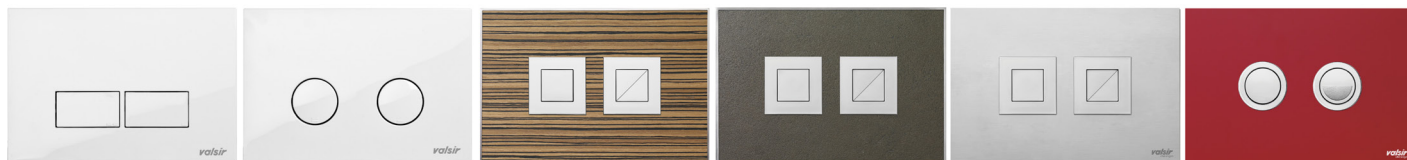
### VANTAGGI:

- Il materiale del contenitore è progettato per assicurare un elevato assorbimento delle vibrazioni acustiche.
- La cassetta viene fornita premontata al 100% per velocizzare e semplificare l'installazione in cantiere.
- Il raccordo d'alimentazione girevole semplifica l'installazione della cassetta.
- La valvola di scarico, brevettata da Valsir, garantisce la pulizia di qualsiasi tipologia di vaso, anche Rimless.
- I componenti interni di Winner S sono certificati, secondo la ISO EN 3822, in classe I di silenziosità sia a 3 che a 5 bar.
- Materiali della valvola di scarico e del galleggiante ostacolano la formazione del calcare.
- L'azionamento può essere a scelta: meccanico, pneumatico, elettronico, elettronico e meccanico, o meccanico e pneumatico contemporaneamente.
- La componentistica in gomma è conforme alla EN 681/WC, a garanzia di una qualità e di una resistenza agli agenti chimici senza eguali.
- Con Winner S la regolazione dello scarico è semplicissima e può essere impostata a 6/3, 4,5/3 o 4/2 litri nel pieno rispetto della salvaguardia delle risorse ambientali e dei principi del Green Building.

# **WINNERS**

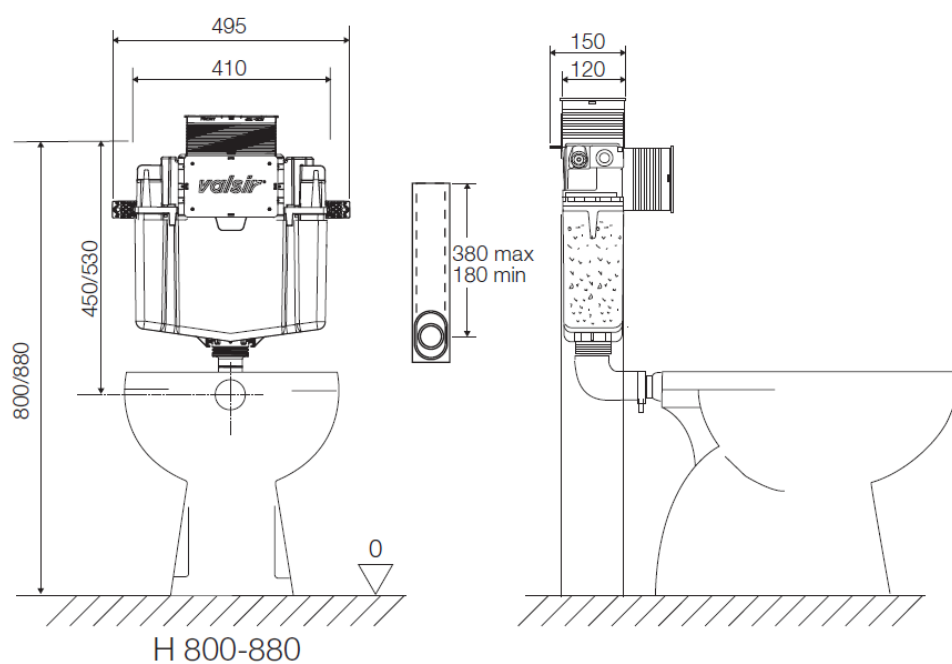
## MURARE S120 - H880

Placche disponibili:



Misure tecniche:

Cassetta



Certificazioni:

Le certificazioni inerenti i sistemi di risciacquo Valsir® sono consultabili sul sito internet: [www.valsir.it](http://www.valsir.it)



# WINNERS

## MURARE S120 - H1140

### Caratteristiche

Spessore	120 mm
	Meccanico
Possibilità di azionamento	Pneumatico
	Elettronico
Capacità di scarico	6/3, 4.5/3, 4/2 l
Pre-regolazione scarico	6/3 l
Dimensione placche ABS	215 x 145 mm
Dimensione placche Valsir Design	MEDIUM
Marchatura CE	EN14055-CL2-NLI EN14055-CL1-4-NLI-VRII EN14055-CL1-5-NLI-VRII EN14055-CL1-6-NLI-VRII
Versione Ariapur	Disponibile
Tipologia di WC	A Terra
Tipologia di pareti	Mattoni, Cartongesso, Legno
Livello acustico	17 dB*



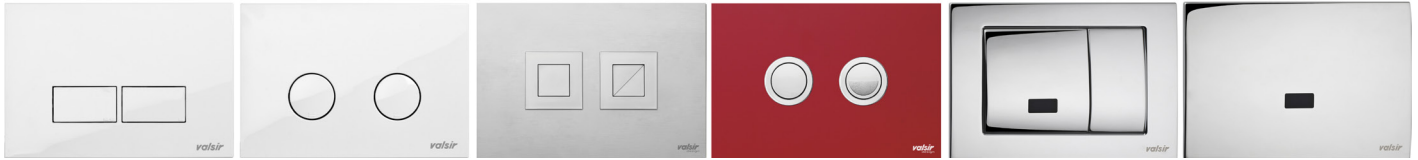
### VANTAGGI:

- Il materiale del contenitore è progettato per assicurare un elevato assorbimento delle vibrazioni acustiche.
- La cassetta viene fornita premontata al 100% per velocizzare e semplificare l'installazione in cantiere.
- Il raccordo d'alimentazione girevole semplifica l'installazione della cassetta.
- La valvola di scarico, brevettata da Valsir, garantisce la pulizia di qualsiasi tipologia di vaso, anche Rimless.
- I componenti interni di Winner S sono certificati, secondo la ISO EN 3822, in classe I di silenziosità sia a 3 che a 5 bar.
- Materiali della valvola di scarico e del galleggiante ostacolano la formazione del calcare.
- L'azionamento può essere a scelta: meccanico, pneumatico, elettronico, elettronico e meccanico, o meccanico e pneumatico contemporaneamente.
- La componentistica in gomma è conforme alla EN 681/WC, a garanzia di una qualità e di una resistenza agli agenti chimici senza eguali.
- Con Winner S la regolazione dello scarico è semplicissima e può essere impostata a 6/3, 4,5/3 o 4/2 litri nel pieno rispetto della salvaguardia delle risorse ambientali e dei principi del Green Building.

# WINNERS

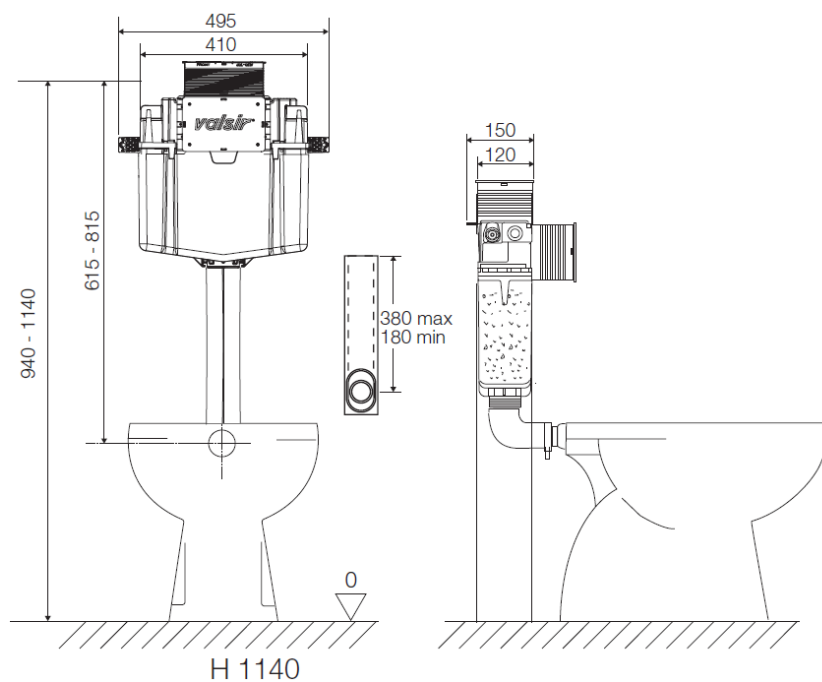
## MURARE S120 - H1140

Placche disponibili:

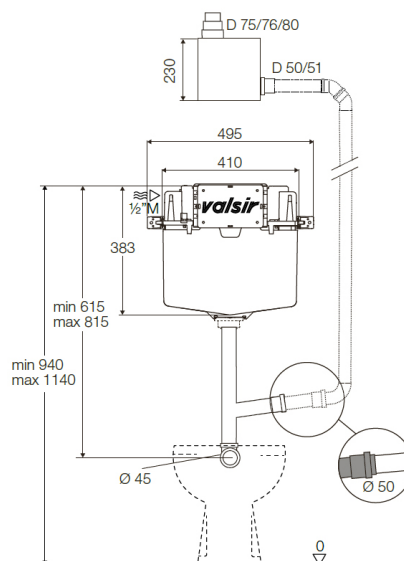


Misure tecniche:

Cassetta



Cassetta + Ariapur



Certificazioni:

Le certificazioni inerenti i sistemi di risciacquo Valsir® sono consultabili sul sito internet: [www.valsir.it](http://www.valsir.it)

# WINNERS

## FIXSYSTEM S120 - H800

### Caratteristiche

Spessore	120 mm
Possibilità di azionamento	Meccanico
	Pneumatico
Capacità di scarico	6/3, 4.5/3, 4/2 l
Pre-regolazione scarico	6/3 l
Dimensione placche ABS	215 x 145 mm
Dimensione placche Valsir Design	MEDIUM
Marcatura CE	EN14055-CL2-NLI
	EN14055-CL1-4-NLI-VRII
	EN14055-CL1-5-NLI-VRII
	EN14055-CL1-6-NLI-VRII
Versione Ariapur	NO
Tipologia di WC	Sospeso
Tipologia di pareti	Mattoni
Resistenza carico statico	Conforme alla EN997
Livello acustico	17 dB*



### VANTAGGI:

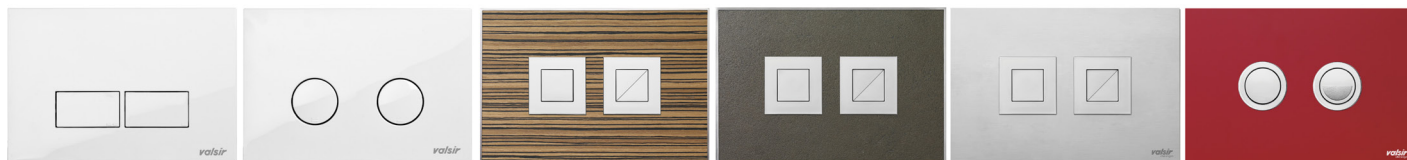
- Il materiale del contenitore è progettato per assicurare un elevato assorbimento delle vibrazioni acustiche.
- La cassetta viene fornita premontata al 100% per velocizzare e semplificare l'installazione in cantiere.
- Il raccordo d'alimentazione girevole semplifica l'installazione della cassetta.
- La valvola di scarico, brevettata da Valsir, garantisce la pulizia di qualsiasi tipologia di vaso, anche Rimless.
- I componenti interni di Winner S sono certificati, secondo la ISO EN 3822, in classe I di silenziosità sia a 3 che a 5 bar.
- Materiali della valvola di scarico e del galleggiante ostacolano la formazione del calcare.
- L'azionamento può essere a scelta: meccanico, pneumatico, elettronico, elettronico e meccanico, o meccanico e pneumatico contemporaneamente.
- La componentistica in gomma è conforme alla EN 681/WC, a garanzia di una qualità e di una resistenza agli agenti chimici senza eguali.
- Con Winner S la regolazione dello scarico è semplicissima e può essere impostata a 6/3, 4,5/3 o 4/2 litri nel pieno rispetto della salvaguardia delle risorse ambientali e dei principi del Green Building.



# **WINNERS**

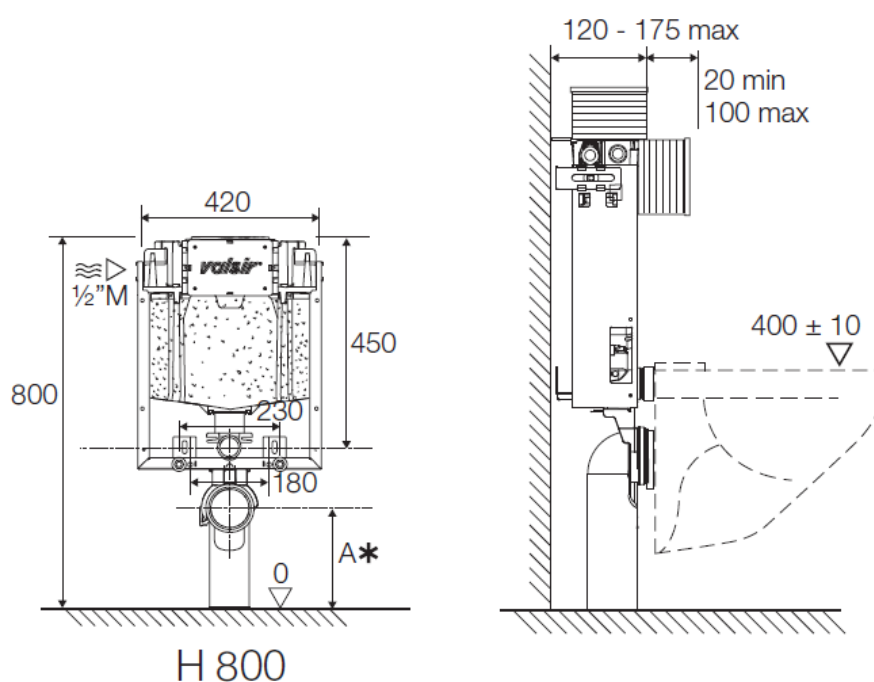
## **FIXSYSTEM S120 - H800**

**Placche disponibili:**



**Misure tecniche:**

**Cassetta**



**Certificazioni:**

Le certificazioni inerenti i sistemi di risciacquo Valsir® sono consultabili sul sito internet: [www.valsir.it](http://www.valsir.it)

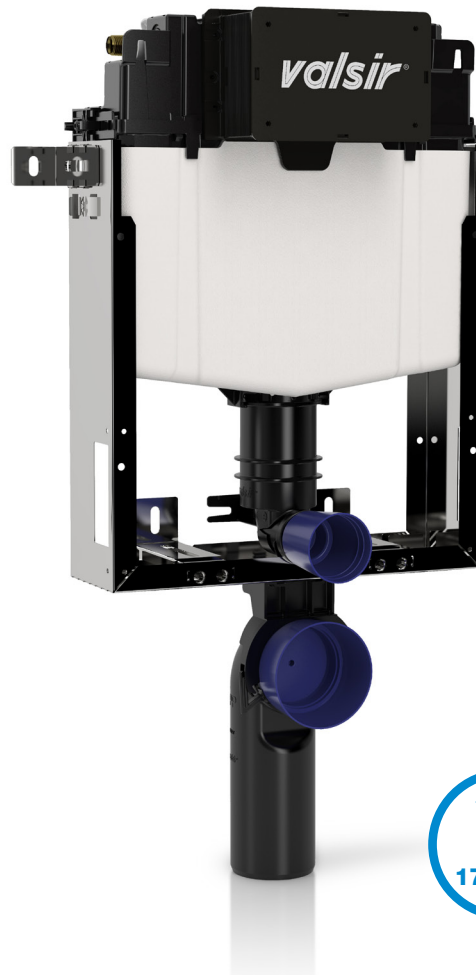


# WINNERS

## FIXSYSTEM S120 - H880

### Caratteristiche

Spessore	120 mm
Possibilità di azionamento	Meccanico
	Pneumatico
Capacità di scarico	6/3, 4.5/3, 4/2 l
Pre-regolazione scarico	6/3 l
Dimensione placche ABS	215 x 145 mm
Dimensione placche Valsir Design	MEDIUM
Marcatura CE	EN14055-CL2-NLI
	EN14055-CL1-4-NLI-VRII
	EN14055-CL1-5-NLI-VRII
	EN14055-CL1-6-NLI-VRII
Versione Ariapur	NO
Tipologia di WC	Sospeso
Tipologia di pareti	Mattoni
Resistenza carico statico	Conforme alla EN997
Livello acustico	17 dB*



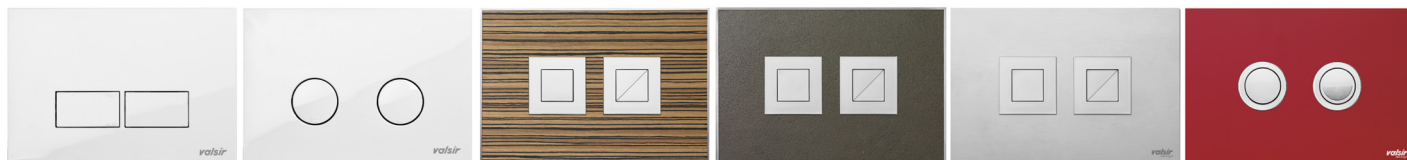
### VANTAGGI:

- Il materiale del contenitore è progettato per assicurare un elevato assorbimento delle vibrazioni acustiche.
- La cassetta viene fornita premontata al 100% per velocizzare e semplificare l'installazione in cantiere.
- Il raccordo d'alimentazione girevole semplifica l'installazione della cassetta.
- La valvola di scarico, brevettata da Valsir, garantisce la pulizia di qualsiasi tipologia di vaso, anche Rimless.
- I componenti interni di Winner S sono certificati, secondo la ISO EN 3822, in classe I di silenziosità sia a 3 che a 5 bar.
- Materiali della valvola di scarico e del galleggiante ostacolano la formazione del calcare.
- L'azionamento può essere a scelta: meccanico, pneumatico, elettronico, elettronico e meccanico, o meccanico e pneumatico contemporaneamente.
- La componentistica in gomma è conforme alla EN 681/WC, a garanzia di una qualità e di una resistenza agli agenti chimici senza eguali.
- Con Winner S la regolazione dello scarico è semplicissima e può essere impostata a 6/3, 4,5/3 o 4/2 litri nel pieno rispetto della salvaguardia delle risorse ambientali e dei principi del Green Building.

# **WINNERS**

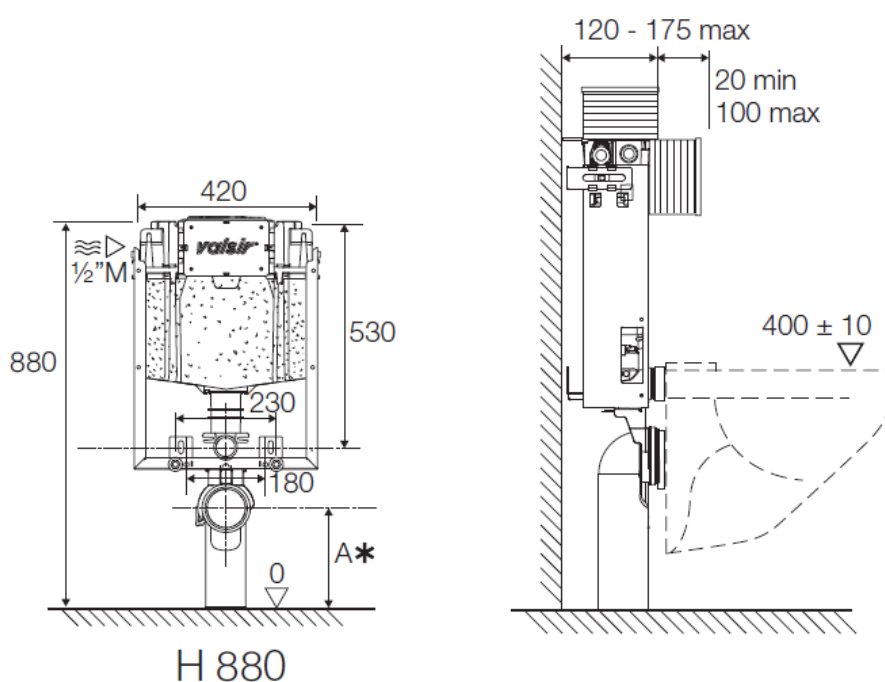
## **FIXSYSTEM S120 - H880**

**Placche disponibili:**



**Misure tecniche:**

**Cassetta**



**Certificazioni:**

Le certificazioni inerenti i sistemi di risciacquo Valsir® sono consultabili sul sito internet: [www.valsir.it](http://www.valsir.it)

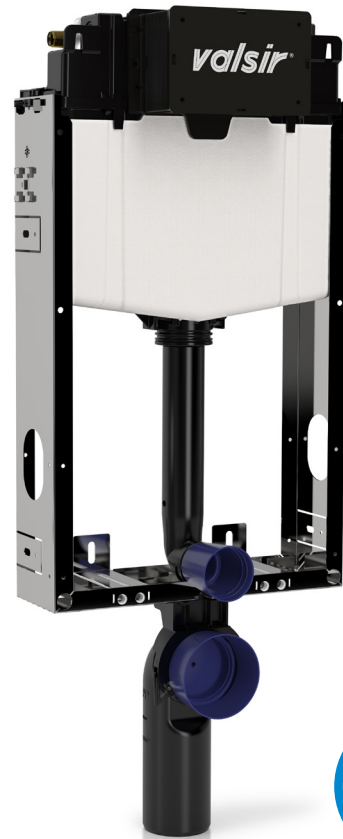


# WINNERS

## FIXSYSTEM S120 - H1050

### Caratteristiche

Spessore	120 mm
	Meccanico
Possibilità di azionamento	Pneumatico
	Elettronico
Capacità di scarico	6/3, 4.5/3, 4/2 l
Pre-regolazione scarico	6/3 l
Dimensione placche ABS	215 x 145 mm
Dimensione placche Valsir Design	MEDIUM
Marchatura CE	EN14055-CL2-NLI EN14055-CL1-4-NLI-VRII EN14055-CL1-5-NLI-VRII EN14055-CL1-6-NLI-VRII
Versione Ariapur	Disponibile
Tipologia di WC	Sospeso
Tipologia di pareti	Mattoni
Resistenza carico statico	Conforme alla EN997
Livello acustico	17 dB*



### VANTAGGI:

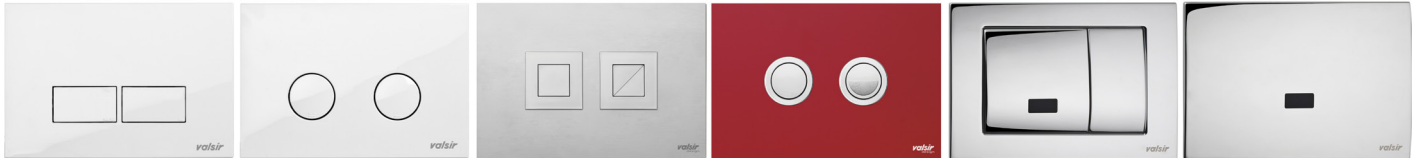
- Il materiale del contenitore è progettato per assicurare un elevato assorbimento delle vibrazioni acustiche.
- La cassetta viene fornita premontata al 100% per velocizzare e semplificare l'installazione in cantiere.
- Il raccordo d'alimentazione girevole semplifica l'installazione della cassetta.
- La valvola di scarico, brevettata da Valsir, garantisce la pulizia di qualsiasi tipologia di vaso, anche Rimless.
- I componenti interni di Winner S sono certificati, secondo la ISO EN 3822, in classe I di silenziosità sia a 3 che a 5 bar.
- Materiali della valvola di scarico e del galleggiante ostacolano la formazione del calcare.
- L'azionamento può essere a scelta: meccanico, pneumatico, elettronico, elettronico e meccanico, o meccanico e pneumatico contemporaneamente.
- La componentistica in gomma è conforme alla EN 681/WC, a garanzia di una qualità e di una resistenza agli agenti chimici senza eguali.
- Con Winner S la regolazione dello scarico è semplicissima e può essere impostata a 6/3, 4,5/3 o 4/2 litri nel pieno rispetto della salvaguardia delle risorse ambientali e dei principi del Green Building.



# WINNERS

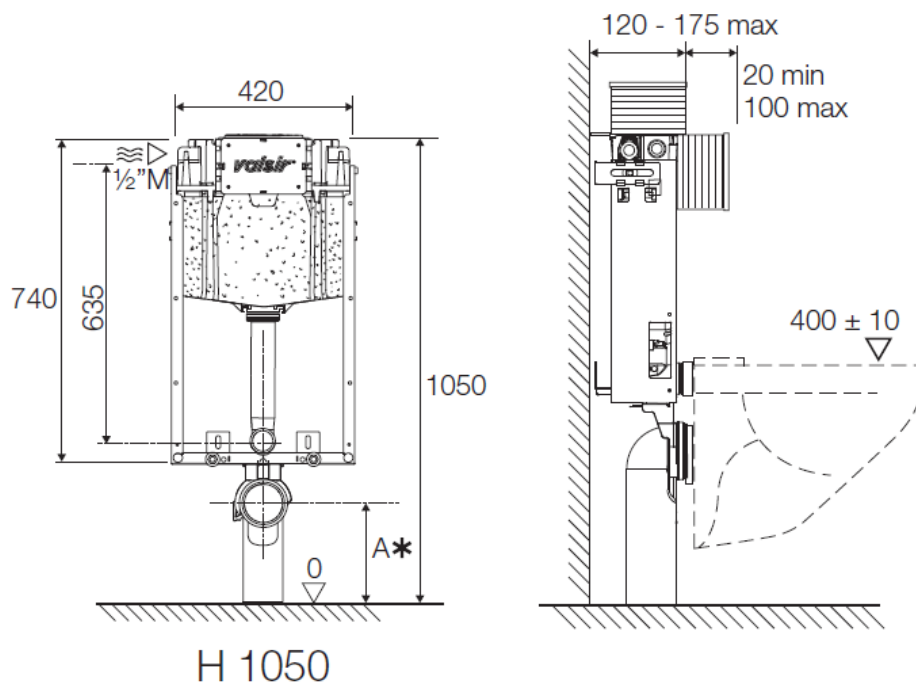
## FIXSYSTEM S120 - H1050

Placche disponibili:

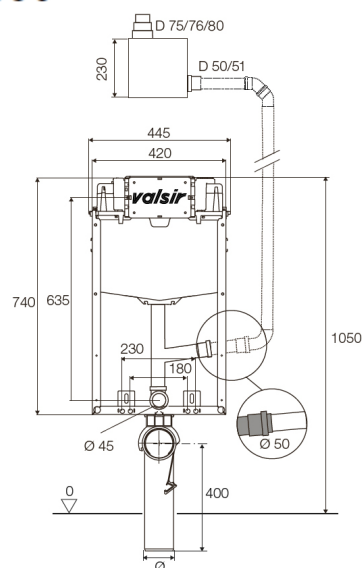


Misure tecniche:

Cassetta



Cassetta + Ariapur



Certificazioni:

Le certificazioni inerenti i sistemi di risciacquo Valsir® sono consultabili sul sito internet: [www.valsir.it](http://www.valsir.it)

# **WINNERS**

## **BLOCK S120 - H800**

### **Caratteristiche**

Spessore	120 mm
Possibilità di azionamento	Meccanico
	Pneumatico
Capacità di scarico	6/3, 4.5/3, 4/2 l
Pre-regolazione scarico	6/3 l
Dimensione placche ABS	215 x 145 mm
Dimensione placche Valsir Design	MEDIUM
Marcatura CE	EN14055-CL2-NLI
	EN14055-CL1-4-NLI-VR1I
	EN14055-CL1-5-NLI-VR1I
	EN14055-CL1-6-NLI-VR1I
Versione Ariapur	NO
Tipologia di WC	Sospeso
Tipologia di pareti	Cartongesso o pareti leggere
Resistenza carico statico	Conforme alla EN997
Kit di fissaggio a parete	Incluso
Livello acustico	17 dB*



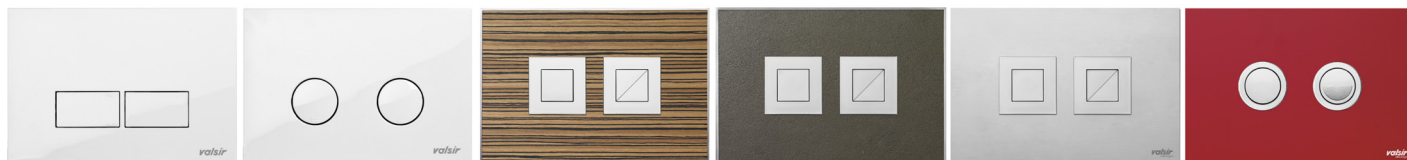
### **VANTAGGI:**

- Il materiale del contenitore è progettato per assicurare un elevato assorbimento delle vibrazioni acustiche.
- La cassetta viene fornita premontata al 100% per velocizzare e semplificare l'installazione in cantiere.
- Il raccordo d'alimentazione girevole semplifica l'installazione della cassetta.
- La valvola di scarico, brevettata da Valsir, garantisce la pulizia di qualsiasi tipologia di vaso, anche Rimless.
- I componenti interni di Winner S sono certificati, secondo la ISO EN 3822, in classe I di silenziosità sia a 3 che a 5 bar.
- Materiali della valvola di scarico e del galleggiante ostacolano la formazione del calcare.
- L'azionamento può essere a scelta: meccanico, pneumatico, elettronico, elettronico e meccanico, o meccanico e pneumatico contemporaneamente.
- La componentistica in gomma è conforme alla EN 681/WC, a garanzia di una qualità e di una resistenza agli agenti chimici senza eguali.
- Con Winner S la regolazione dello scarico è semplicissima e può essere impostata a 6/3, 4,5/3 o 4/2 litri nel pieno rispetto della salvaguardia delle risorse ambientali e dei principi del Green Building.

# WINNERS

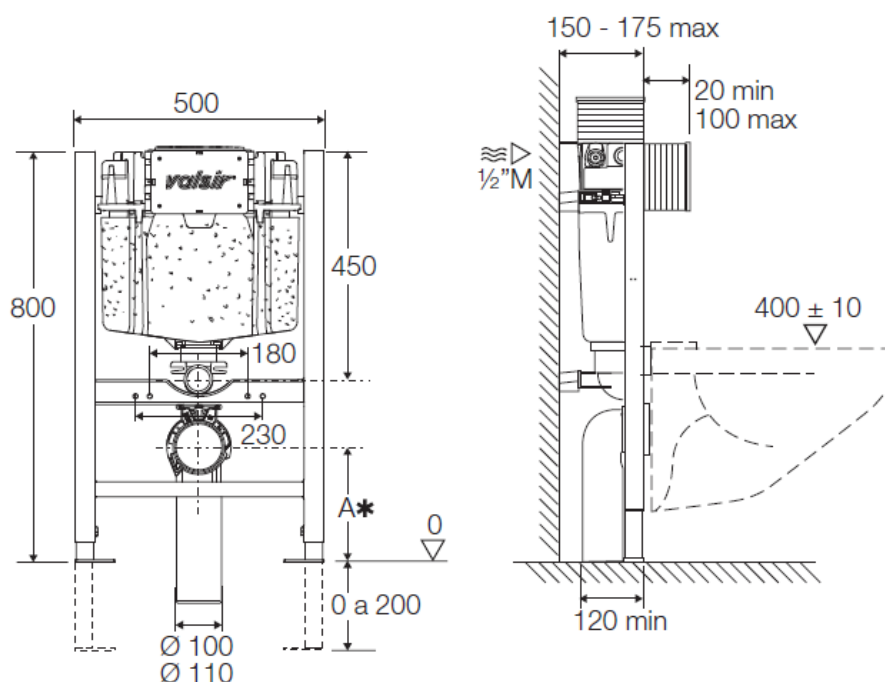
## BLOCK S120 - H800

Placche disponibili:



Misure tecniche:

Cassetta



Certificazioni:

Le certificazioni inerenti i sistemi di risciacquo Valsir® sono consultabili sul sito internet: [www.valsir.it](http://www.valsir.it)

# **WINNER S**

## **BLOCK S120 - H880**

### **Caratteristiche**

Spessore	120 mm
Possibilità di azionamento	Meccanico
Capacità di scarico	6/3, 4.5/3, 4/2 l
Pre-regolazione scarico	6/3 l
Dimensione placche ABS	215 x 145 mm
Dimensione placche Valsir Design	MEDIUM
Marcatura CE	EN14055-CL2-NLI EN14055-CL1-4-NLI-VRII EN14055-CL1-5-NLI-VRII EN14055-CL1-6-NLI-VRII
Versione Ariapur	NO
Tipologia di WC	Sospeso
Tipologia di pareti	Cartongesso o pareti leggere
Resistenza carico statico	Conforme alla EN997
Kit di fissaggio a parete	Incluso
Livello acustico	17 dB*



### **VANTAGGI:**

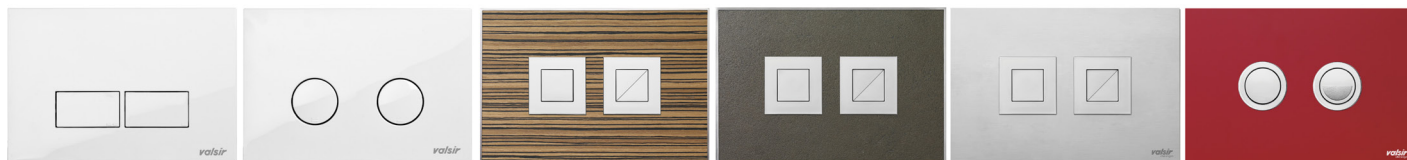
- Il materiale del contenitore è progettato per assicurare un elevato assorbimento delle vibrazioni acustiche.
- La cassetta viene fornita premontata al 100% per velocizzare e semplificare l'installazione in cantiere.
- Il raccordo d'alimentazione girevole semplifica l'installazione della cassetta.
- La valvola di scarico, brevettata da Valsir, garantisce la pulizia di qualsiasi tipologia di vaso, anche Rimless.
- I componenti interni di Winner S sono certificati, secondo la ISO EN 3822, in classe I di silenziosità sia a 3 che a 5 bar.
- Materiali della valvola di scarico e del galleggiante ostacolano la formazione del calcare.
- L'azionamento può essere a scelta: meccanico, pneumatico, elettronico, elettronico e meccanico, o meccanico e pneumatico contemporaneamente.
- La componentistica in gomma è conforme alla EN 681/WC, a garanzia di una qualità e di una resistenza agli agenti chimici senza eguali.
- Con Winner S la regolazione dello scarico è semplicissima e può essere impostata a 6/3, 4,5/3 o 4/2 litri nel pieno rispetto della salvaguardia delle risorse ambientali e dei principi del Green Building.



# WINNERS

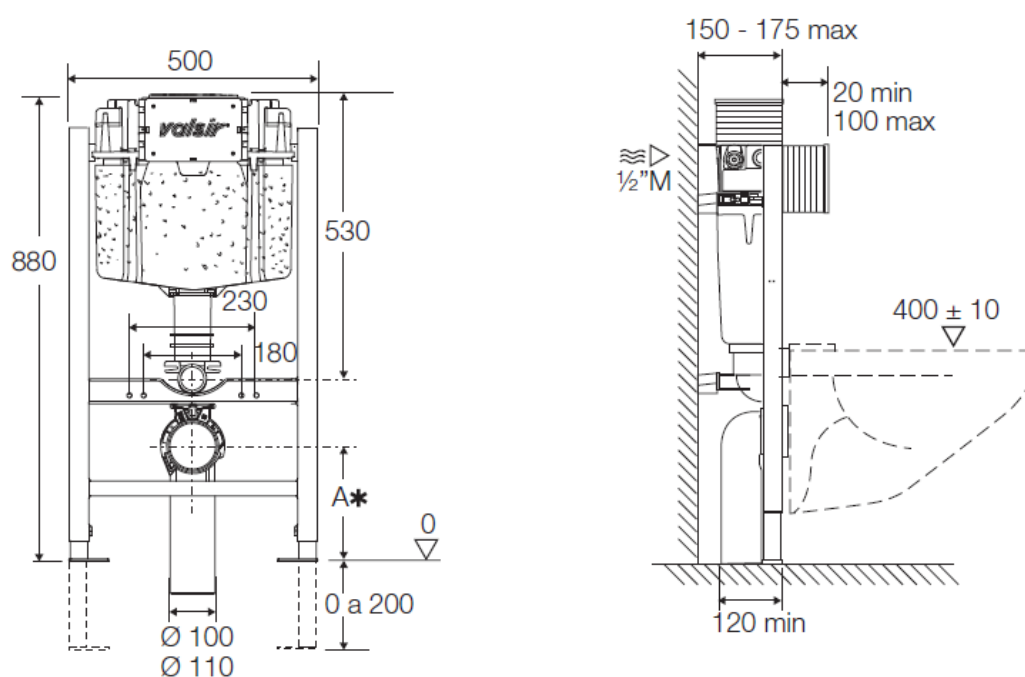
## BLOCK S120 - H880

Placche disponibili:



Misure tecniche:

Cassetta



Certificazioni:

Le certificazioni inerenti i sistemi di risciacquo Valsir® sono consultabili sul sito internet: [www.valsir.it](http://www.valsir.it)

# WINNERS

## BLOCK S120 - H1140

### Caratteristiche

Spessore	120 mm
	Meccanico
Possibilità di azionamento	Pneumatico
	Elettronico
Capacità di scarico	6/3, 4.5/3, 4/2 l
Pre-regolazione scarico	6/3 l
Dimensione placche ABS	215 x 145 mm
Dimensione placche Valsir Design	MEDIUM
Marcatura CE	EN14055-CL2-NLI EN14055-CL1-4-NLI-VRII EN14055-CL1-5-NLI-VRII EN14055-CL1-6-NLI-VRII
Versione Ariapur	Disponibile
Tipologia di WC	Sospeso
Tipologia di pareti	Cartongesso o pareti leggere
Resistenza carico statico	Conforme alla EN997
Kit di fissaggio a parete	Incluso
Livello acustico	17 dB*



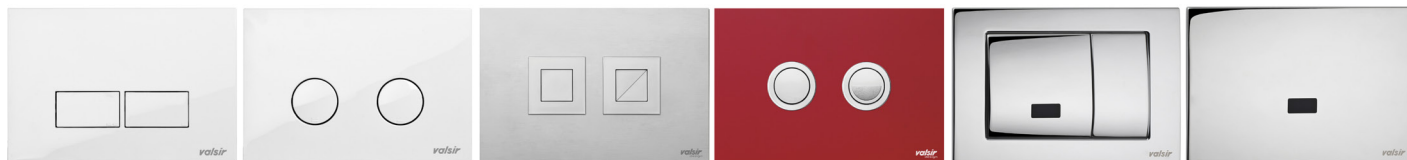
### VANTAGGI:

- Il materiale del contenitore è progettato per assicurare un elevato assorbimento delle vibrazioni acustiche.
- La cassetta viene fornita premontata al 100% per velocizzare e semplificare l'installazione in cantiere.
- Il raccordo d'alimentazione girevole semplifica l'installazione della cassetta.
- La valvola di scarico, brevettata da Valsir, garantisce la pulizia di qualsiasi tipologia di vaso, anche Rimless.
- I componenti interni di Winner S sono certificati, secondo la ISO EN 3822, in classe I di silenziosità sia a 3 che a 5 bar.
- Materiali della valvola di scarico e del galleggiante ostacolano la formazione del calcare.
- L'azionamento può essere a scelta: meccanico, pneumatico, elettronico, elettronico e meccanico, o meccanico e pneumatico contemporaneamente.
- La componentistica in gomma è conforme alla EN 681/WC, a garanzia di una qualità e di una resistenza agli agenti chimici senza eguali.
- Con Winner S la regolazione dello scarico è semplicissima e può essere impostata a 6/3, 4,5/3 o 4/2 litri nel pieno rispetto della salvaguardia delle risorse ambientali e dei principi del Green Building.

# WINNERS

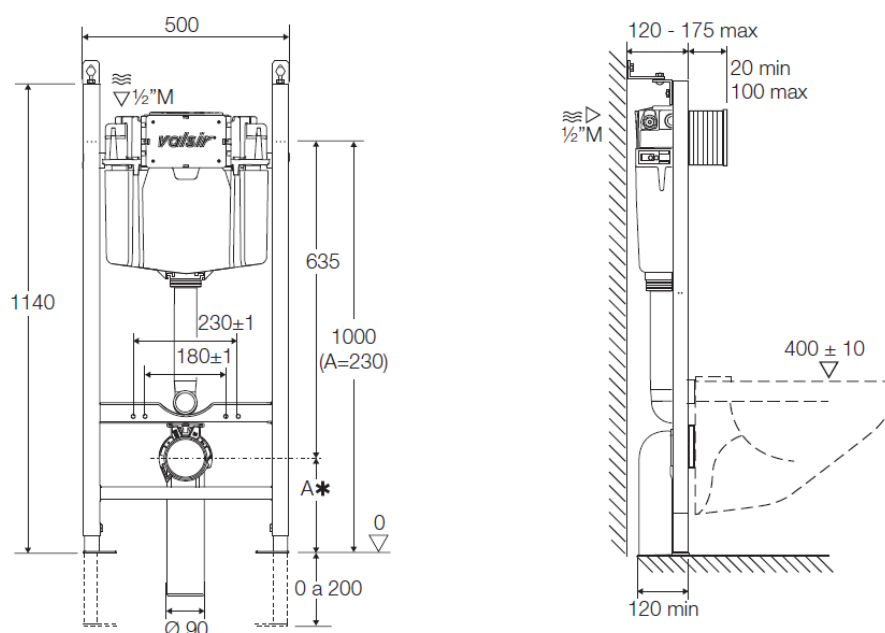
## BLOCK S120 - H1140

Placche disponibili:

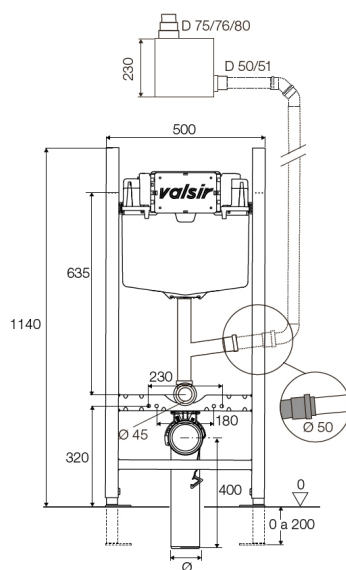


Misure tecniche:

Cassetta



Cassetta + Ariapur



Certificazioni:

Le certificazioni inerenti i sistemi di risciacquo Valsir® sono consultabili sul sito internet: [www.valsir.it](http://www.valsir.it)



# WINNERS

## BLOCK AUTOPORTANTE S160 - H800

### Caratteristiche

Spessore	160 mm
Possibilità di azionamento	Meccanico
	Pneumatico
Capacità di scarico	6/3, 4.5/3, 4/2 l
Pre-regolazione scarico	6/3 l
Dimensione placche ABS	215 x 145 mm
Dimensione placche Valsir Design	MEDIUM
Marcatura CE	EN14055-CL2-NLI
	EN14055-CL1-4-NLI-VRII
	EN14055-CL1-5-NLI-VRII
	EN14055-CL1-6-NLI-VRII
Versione Ariapur	NO
Tipologia di WC	Sospeso
Tipologia di pareti	Cartongesso o pareti leggere
Resistenza carico statico	Conforme alla EN997
Livello acustico	17 dB*



### VANTAGGI:

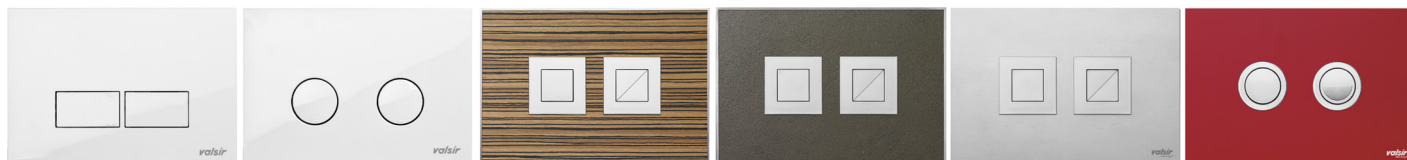
- Il materiale del contenitore è progettato per assicurare un elevato assorbimento delle vibrazioni acustiche.
- La cassetta viene fornita premontata al 100% per velocizzare e semplificare l'installazione in cantiere.
- Il raccordo d'alimentazione girevole semplifica l'installazione della cassetta.
- La valvola di scarico, brevettata da Valsir, garantisce la pulizia di qualsiasi tipologia di vaso, anche Rimless.
- I componenti interni di Winner S sono certificati, secondo la ISO EN 3822, in classe I di silenziosità sia a 3 che a 5 bar.
- Materiali della valvola di scarico e del galleggiante ostacolano la formazione del calcare.
- L'azionamento può essere a scelta: meccanico, pneumatico, elettronico, elettronico e meccanico, o meccanico e pneumatico contemporaneamente.
- La componentistica in gomma è conforme alla EN 681/WC, a garanzia di una qualità e di una resistenza agli agenti chimici senza eguali.
- Con Winner S la regolazione dello scarico è semplicissima e può essere impostata a 6/3, 4,5/3 o 4/2 litri nel pieno rispetto della salvaguardia delle risorse ambientali e dei principi del Green Building.



# WINNERS

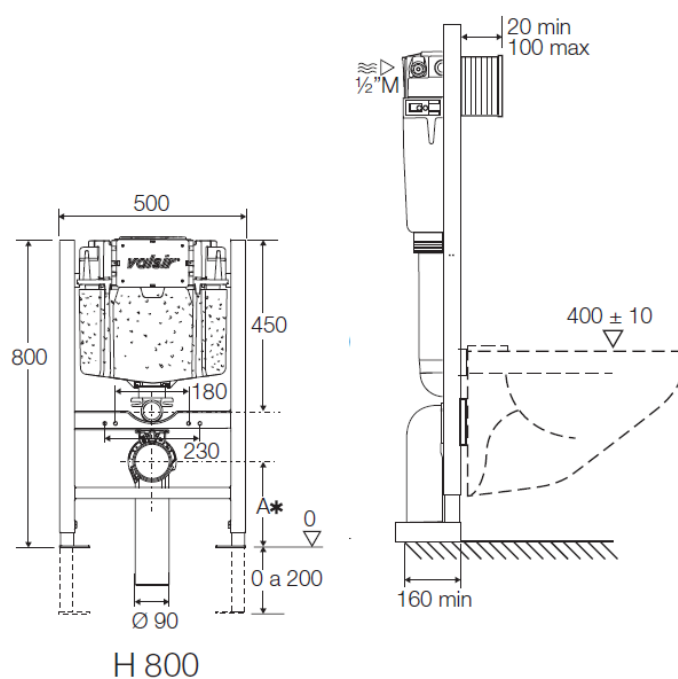
## BLOCK AUTOPORTANTE S160 - H800

Placche disponibili:



Misure tecniche:

Cassetta



Certificazioni:

Le certificazioni inerenti i sistemi di risciacquo Valsir® sono consultabili sul sito internet: [www.valsir.it](http://www.valsir.it)



# WINNERS

## BLOCK AUTOPORTANTE S160 - H880

### Caratteristiche

Spessore	160 mm
Possibilità di azionamento	Meccanico
	Pneumatico
Capacità di scarico	6/3, 4.5/3, 4/2 l
Pre-regolazione scarico	6/3 l
Dimensione placche ABS	215 x 145 mm
Dimensione placche Valsir Design	MEDIUM
Marcatura CE	EN14055-CL2-NLI
	EN14055-CL1-4-NLI-VRII
	EN14055-CL1-5-NLI-VRII
	EN14055-CL1-6-NLI-VRII
Versione Ariapur	NO
Tipologia di WC	Sospeso
Tipologia di pareti	Cartongesso o pareti leggere
Resistenza carico statico	Conforme alla EN997
Livello acustico	17 dB*



### VANTAGGI:

- Il materiale del contenitore è progettato per assicurare un elevato assorbimento delle vibrazioni acustiche.
- La cassetta viene fornita premontata al 100% per velocizzare e semplificare l'installazione in cantiere.
- Il raccordo d'alimentazione girevole semplifica l'installazione della cassetta.
- La valvola di scarico, brevettata da Valsir, garantisce la pulizia di qualsiasi tipologia di vaso, anche Rimless.
- I componenti interni di Winner S sono certificati, secondo la ISO EN 3822, in classe I di silenziosità sia a 3 che a 5 bar.
- Materiali della valvola di scarico e del galleggiante ostacolano la formazione del calcare.
- L'azionamento può essere a scelta: meccanico, pneumatico, elettronico, elettronico e meccanico, o meccanico e pneumatico contemporaneamente.
- La componentistica in gomma è conforme alla EN 681/WC, a garanzia di una qualità e di una resistenza agli agenti chimici senza eguali.
- Con Winner S la regolazione dello scarico è semplicissima e può essere impostata a 6/3, 4,5/3 o 4/2 litri nel pieno rispetto della salvaguardia delle risorse ambientali e dei principi del Green Building.

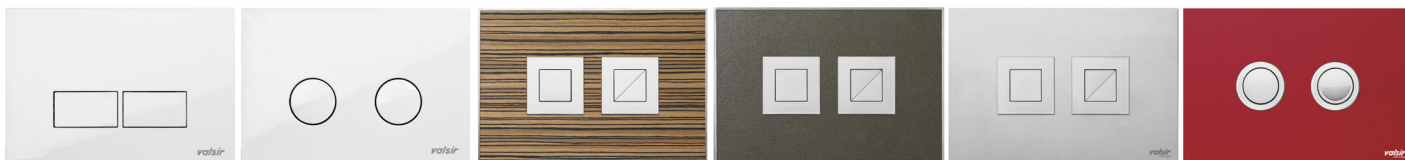
**valsir**



# WINNERS

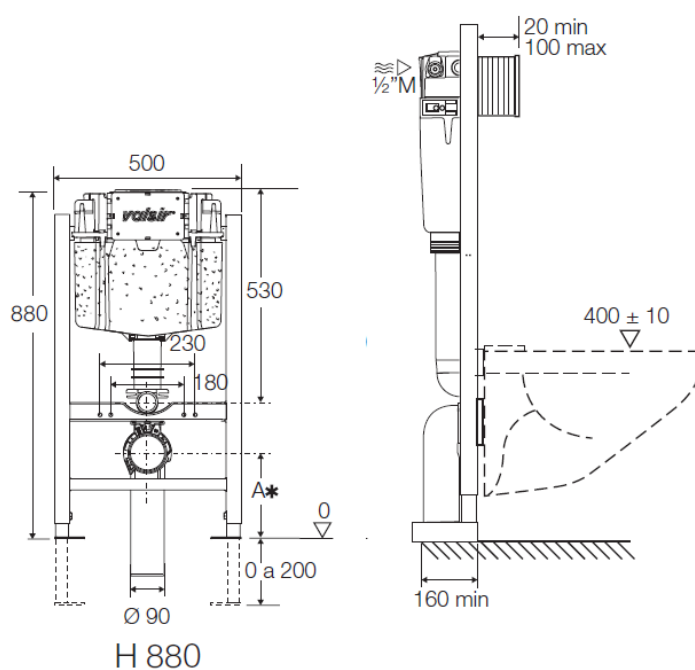
## BLOCK AUTOPORTANTE S160 - H880

### Placche disponibili:



### Misure tecniche:

#### Cassetta



### Certificazioni:

Le certificazioni inerenti i sistemi di risciacquo Valsir® sono consultabili sul sito internet: [www.valsir.it](http://www.valsir.it)



# WINNERS

## BLOCK AUTOPORTANTE S160 - H1140

### Caratteristiche

Spessore	160 mm
	Meccanico
Possibilità di azionamento	Pneumatico
	Elettronico
Capacità di scarico	6/3, 4.5/3, 4/2 l
Pre-regolazione scarico	6/3 l
Dimensione placche ABS	215 x 145 mm
Dimensione placche Valsir Design	MEDIUM
Marcatura CE	EN14055-CL2-NLI EN14055-CL1-4-NLI-VRII EN14055-CL1-5-NLI-VRII EN14055-CL1-6-NLI-VRII
Versione Ariapur	Disponibile
Tipologia di WC	Sospeso
Tipologia di pareti	Cartongesso o pareti leggere
Resistenza carico statico	Conforme alla EN997
Livello acustico	17 dB*



### VANTAGGI:

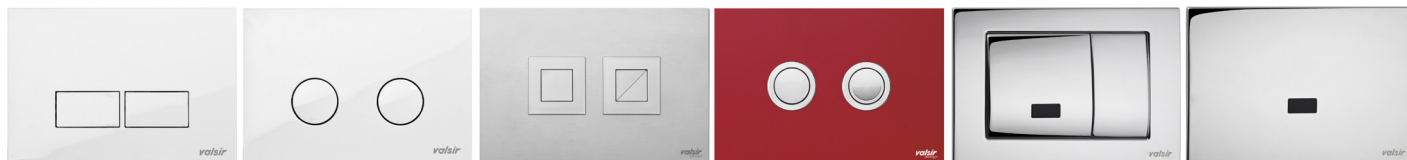
- Il materiale del contenitore è progettato per assicurare un elevato assorbimento delle vibrazioni acustiche.
- La cassetta viene fornita premontata al 100% per velocizzare e semplificare l'installazione in cantiere.
- Il raccordo d'alimentazione girevole semplifica l'installazione della cassetta.
- La valvola di scarico, brevettata da Valsir, garantisce la pulizia di qualsiasi tipologia di vaso, anche Rimless.
- I componenti interni di Winner S sono certificati, secondo la ISO EN 3822, in classe I di silenziosità sia a 3 che a 5 bar.
- Materiali della valvola di scarico e del galleggiante ostacolano la formazione del calcare.
- L'azionamento può essere a scelta: meccanico, pneumatico, elettronico, elettronico e meccanico, o meccanico e pneumatico contemporaneamente.
- La componentistica in gomma è conforme alla EN 681/WC, a garanzia di una qualità e di una resistenza agli agenti chimici senza eguali.
- Con Winner S la regolazione dello scarico è semplicissima e può essere impostata a 6/3, 4,5/3 o 4/2 litri nel pieno rispetto della salvaguardia delle risorse ambientali e dei principi del Green Building.



# WINNERS

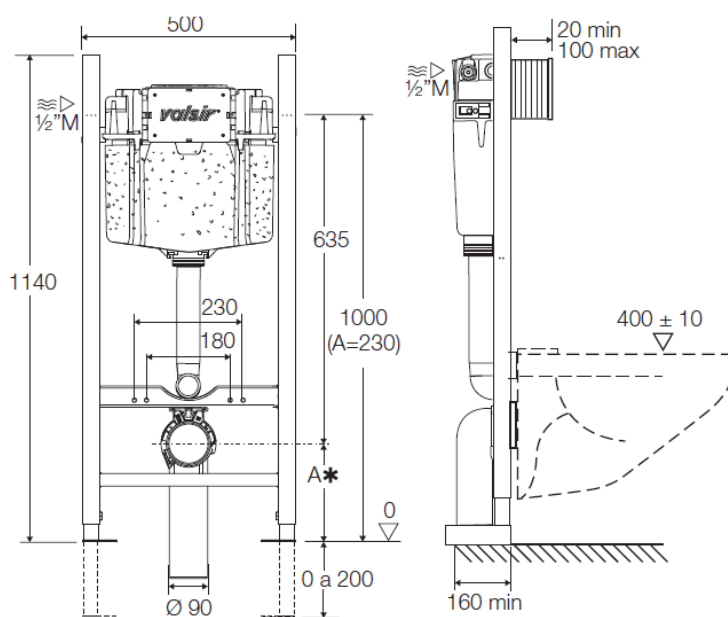
## BLOCK AUTOPORTANTE S160 - H1140

Placche disponibili:



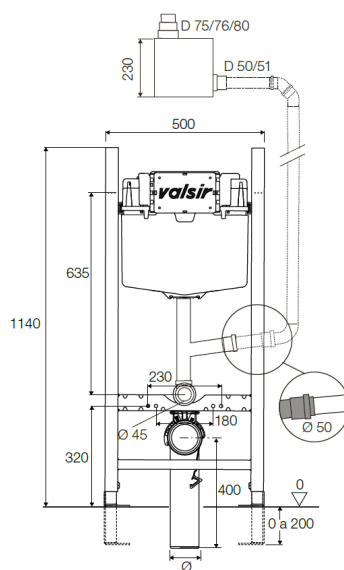
Misure tecniche:

Cassetta



H 1140

Cassetta + Ariapur



Certificazioni:

Le certificazioni inerenti i sistemi di risciacquo Valsir® sono consultabili sul sito internet: [www.valsir.it](http://www.valsir.it)

## Caratteristiche Ariapur

### Dati Tecnici

Frequenza	50 Hz
Tensione	220 V
Corrente assorbita	0.14 A
Potenza assorbita	29 W
Grado di protezione	IP x 5

### Dati Prestazionali

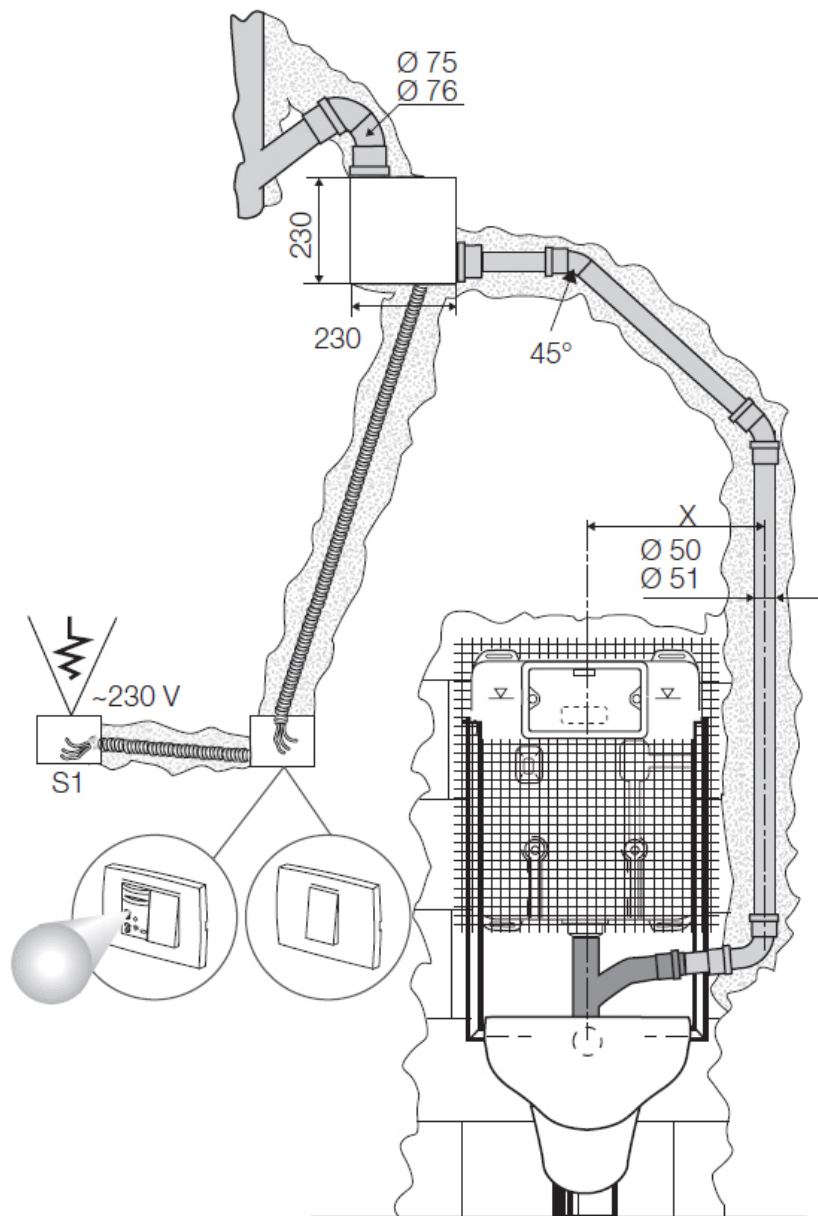
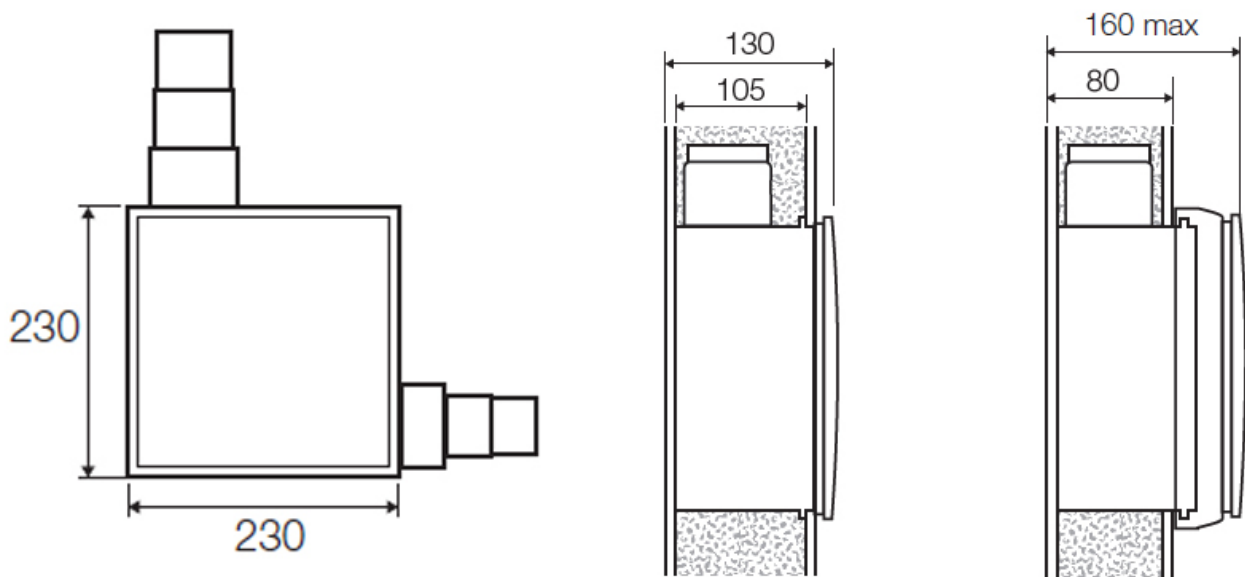
Livello di rumorosità	< 35 dB(A)
Portata di aspirazione	101 m <sup>3</sup> /h
Depressione massima	340 Pa

### Compatibilità

Cassette Incasso Valsir	Tropea3, Winner, Evolut, TropeaS, WinnerS
-------------------------	--



## Misure tecniche:



## IDRAULICA

SISTEMI SCARICO



SISTEMI ADDUZIONE



SISTEMI GAS



SISTEMI RISCIAQUO



SISTEMI BAGNO



SIFONI



SISTEMI RADIANTI



SISTEMI DRENAGGIO



SISTEMA VMC



ACADEMY



SISTEMI FOGNATURA



TRATTAMENTO ACQUA



## EDILIZIA

**valsir**<sup>®</sup>  
QUALITÀ PER L'IDRAULICA

**VALSIR S.p.A.**

Località Merlaro, 2  
25078 Vestone (BS) - Italy

Tel. +39 0365 877.011

Fax +39 0365 81.268

e-mail: [valsir@valsir.it](mailto:valsir@valsir.it)

**[www.valsir.it](http://www.valsir.it)**

Soggetta all'attività di direzione e coordinamento ex art. 2497 bis C.C.  
da parte di Silmar Group S.p.A. - Codice Fiscale 02075160172