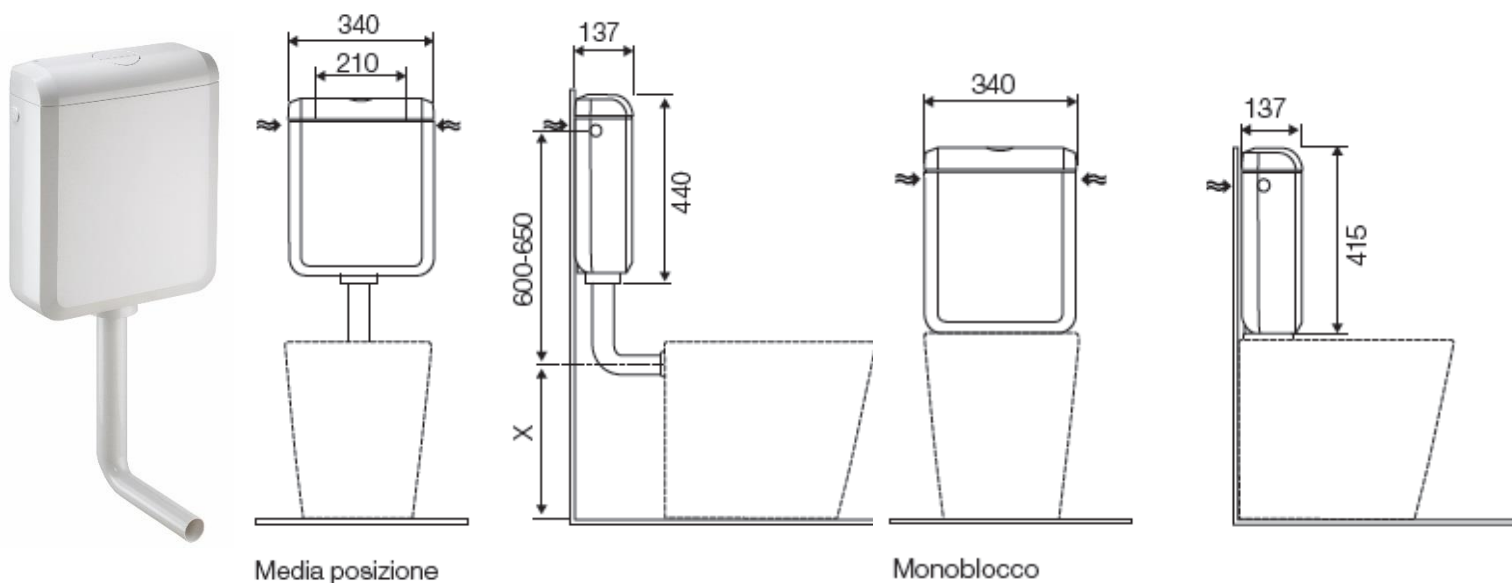


Scheda Tecnica

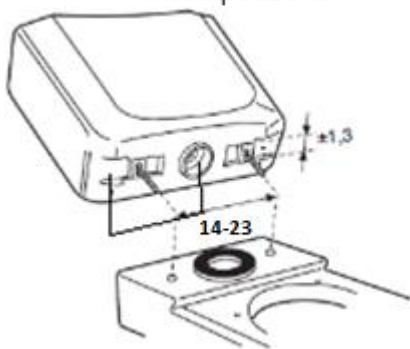
Onix Plus



Media posizione

Monoblocco

(misure a millimetri)



Identificazione di Prodotto

341201

- Cassetta ONIX PLUS doppio scarico ad azionamento meccanico (rubinetto 1/2")

Definizione e Applicazione

- Installazione a bassa/media posizione e monoblocco in appoggio al sanitario

Caratteristiche Tecniche

Cassetta

- Doppio scarico con possibilità di risparmio idrico 50%
- Cassetta prodotta in materiale resistente (PS), inalterabile nel tempo resistente a temperatura ambiente
- Facile installazione
- Semplice accessibilità per eventuali manutenzioni
- Regolazione del volume di scarico tramite ghiera posizionata sulla valvola di scarico (6/3 litri – 7/3 litri)
- Galleggiante AZOR PLUS silenzioso, permette di risparmiare 0,5L di acqua ad ogni scarico grazie al sistema di caricamento ritardato, certificato in ottemperanza alla norma NF categoria Classe I di rumorosità
- Isolamento acustico e anticondensa interno
- Entrata rete idrica da posizione laterale dx/sx e posteriore
- Spessore 137 mm
- Marcatura CE EN14055 CL1

Proprietà di funzionamento idraulico

- Doppio scarico: 2 volumi di risciacquo 3,5 litri per lo scarico parziale e 6/7 per lo scarico totale
- Pressione di rete da 0,2 a 16 bar
- Resistente all'umidità atmosferica (Hr <90%)

Incluso

- Tubo di scarico ø 50/40
- Accessori di fissaggio
- Guarnizione e fissaggi al Wc
- Rubinetto d'arresto
- Kit fissaggio monoblocco

Garanzia

- Garanzia di anni 5 (cinque) secondo i termini generali, a partire dalla data di acquisto del prodotto
- Se il prodotto non viene installato correttamente la garanzia non è valida

Osservazioni

- Per maggiori informazioni consultare il nostro catalogo sistemi bagno oppure il sito internet all'indirizzo www.oli-world.com