

Le fiabe^{***}

hatria

Le fiabe[★]

Design Nilo Gioacchini

Le Fiabe ci riportano al mondo dei sogni,
della bellezza e delle armonie.
Le forme sono riferite a questa magica combinazione.

Le Fiabe bring us back to the land of dreams,
beauty and harmony.
Shapes relate to this magic mix.

Fight the impulses of reality. Let your imagination take control.
Lose yourself in a magical world that leaves room for imagination.

Se soustraire aux impulsions de la réalité, en se laissant transporter par l'illusion de chaque fantaisie.
S'immerger dans un lieu magique qui laisse de la place à l'imagination.

Sich den Impulsen der Realität entziehen und sich durch die Illusion jeder einzelnen Fantasie transportieren lassen.
In einen magischen Ort eintauchen, der Raum für die Imagination lässt.

Sustraerse a los impulsos de la realidad dejándose transportar por la ilusión de cada fantaisía. Sumergirse en un lugar mágico que deja espacio a la imaginación.

Бегство из суеты повседневности в призрачный мир наших фантазий. Погружение в волшебное пространство, в котором есть место для воображения.

Sottrarsi agli impulsi della realtà, lasciandosi trasportare
dall'illusione di ogni singola fantasia.
Immergersi in un luogo magico che lascia spazio
all'immaginazione.





Le fiabe^{*}**



Le fiabe⁺





Le fiabe^{***}



Le fiabe^{***}



LAVABO 80 SOSPESO SU MOBILE WENGÈ
VASO E BIDET FILO MURO

*wall hung washbasin 80 with wengè furniture
back to wall wc and bidet*

Le fiabe[®]





Le fiabe^{***}



Le fiabe⁺⁺⁺



VASO E BIDET SOSPESI
LAVABO 80 SOSPESO

*wall hung wc and bidet
wall hung washbasin 80*

Le fiabe[®]



Le fiabe⁺



LAVABO 80 SOSPESO
LAVABO 80 SOSPESO SU MOBILE NOCE

wall hung washbasin 80
wall hung washbasin 80 on nut furniture

Le fiabe[®]



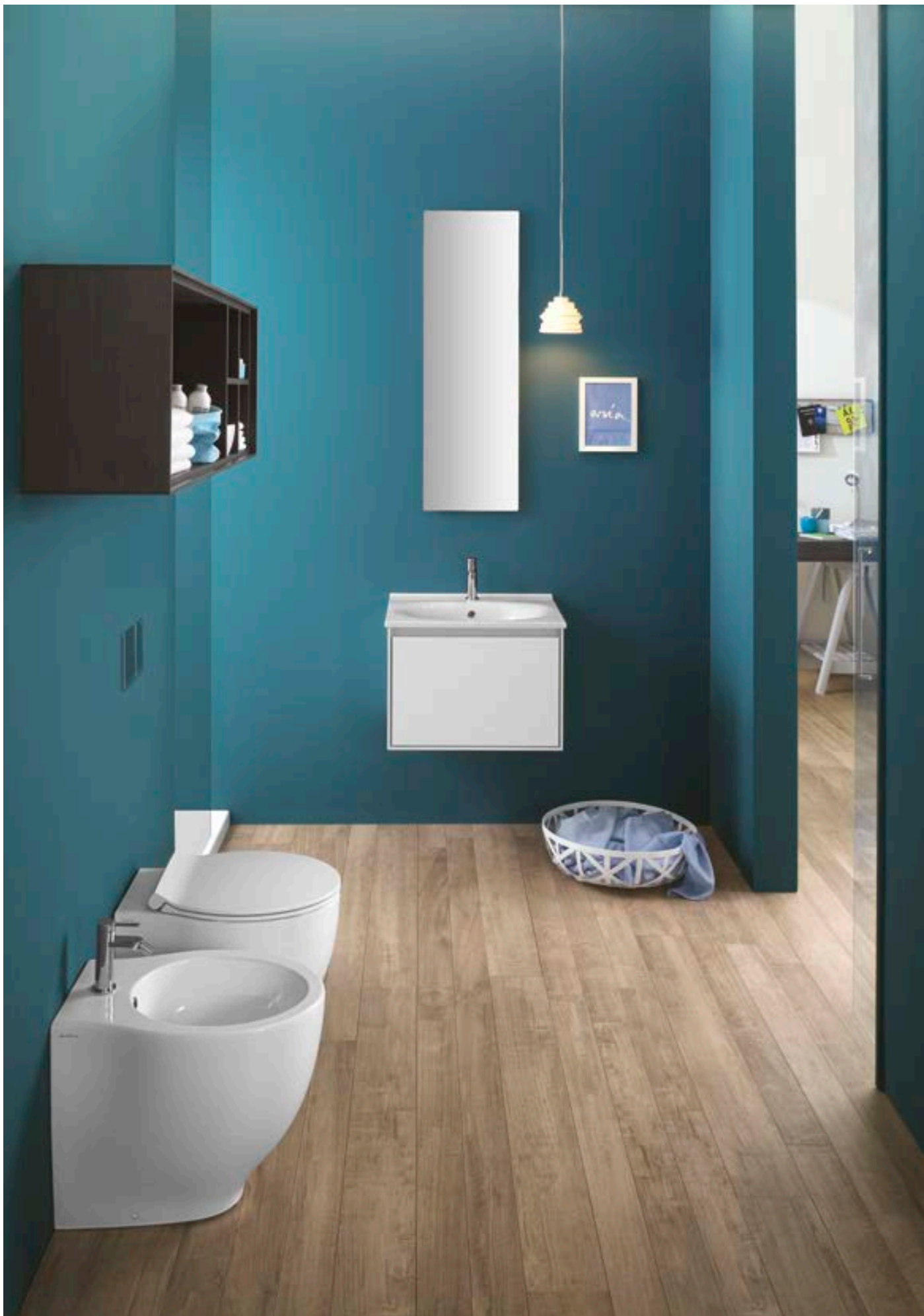
Le fiabe⁺



LAVABO 100 SOSPESO
LAVABO 100 SOSPESO SU MOBILE WENGÈ
DOPPIO LAVABO 60 SOSPESO

*wall hung washbasin 100
wall hung washbasin 100 on wengè furniture
double wall hung washbasin 60*

Le fiabe[®]



Le fiabe⁺⁺⁺



LAVABO 60 SU MOBILE BIANCO + VASO E BIDET 50 FILO MURO
VASO E BIDET 50 FILO MURO

*wall hung washbasin 60 on white furniture + back to wall wc and bidet 50
back to wall wc and bidet 50*



VASO E BIDET 50 SOSPESI
LAVABO 60, VASO E BIDET 50 SOSPESI

*wall hung wc and bidet 50
wall hung washbasin 60, wall hung wc and bidet 50*

Le fiabe⁺



LE FIABE

1000x485

Lavabo sospeso a muro.

Monoforo (predisposizione triforo).
Installabile anche su mobile.

Wall-hung washbasin.

One hole (predisposed three holes).
Can also be mounted on a custom made furniture.

Waschbecken wandhängend.

Ein Loch (pradisponiert drei Locher).
Zur Montage auch auf Bademobeln.

Lavabos suspendu au mur.

Monotrou (preperce trois trous).
Installables aussi avec bord de vasque
apparent sur meuble.

**Lavabos para instalar suspendido en la pared
o sobre un mueble.**

1 orifi cio para griferia (3 orifi cios insinuados).

Подвесной настенный умывальник.

Одно отверстие (предрасположены
три отверстия).
Может также устанавливаться.



INSTALLAZIONE INSTALLATION

sospeso
wall hung



su mobile
on a furniture



su mobile Le Fiabe
on a furniture Le Fiabe



ACCESSORI ACCESSORIES



YR47
fissaggio lavabo
fixing for washbasin



YXMY
sifone di scarico
drain trap



Y1C991
mobile 100 wengè - cassetto wengè
furniture 100 wengè – wengè drawer



YXBK
semicolonna
siphon cover



Y1B9 (Bi-White)
Y1BA (CR-Chrome)
piletta con tappo "Up & Down"
Ø 72 mm
dual siphon with "Up & Down"
cap Ø 72 mm



Y1C791
mobile 100 wengè - cassetto bianco
furniture 100 wengè – white drawer



Y1C692
mobile 100 noce - cassetto noce
furniture 100 nut – nut drawer

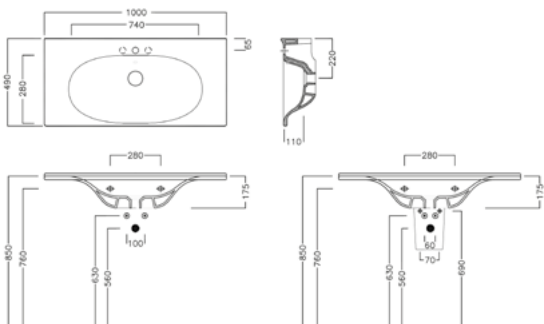


Y1CA
mobile 100 bianco - cassetto bianco
furniture 100 nut – white drawer



Y1C892
mobile 100 noce - cassetto bianco
furniture 100 nut – white drawer

DISEGNO TECNICO TECHNICAL DESIGN



LE FIABE

810x485

Lavabo sospeso a muro.

Monoforo (predisposizione triforo).
Installabile anche su mobile.

Wall-hung washbasin.

One hole (predisposed three holes).
Can also be mounted on a custom made furniture.

Waschbecken wandhängend.

Ein Loch (pradisponiert drei Locher).
Zur Montage auch auf Bademobeln.

Lavabos suspendu au mur.

Monotrou (preperce trois trous).
Installables aussi avec bord de vasque apparent sur meuble.

Lavabos para instalar suspendido en la pared o sobre un mueble.

1 orifi cio para griferia (3 orifi cios insinuados).

Подвесной настенный умывальник.

Одно отверстие (предрасположены три отверстия).
Может также устанавливаться.



Y1AB

INSTALLAZIONE INSTALLATION

sospeso
wall hung



su mobile
on a furniture



su mobile Le Fiabe
on a furniture Le Fiabe



ACCESSORI ACCESSORIES



YR47
fissaggio lavabo
fixing for washbasin



YXMY
sifone di scarico
drain trap



Y1AK91
mobile 80 wengè - cassetto wengè
furniture 80 wengè – wengè drawer



YXBK
semicolonna
siphon cover



Y1B9 (Bi-White)
Y1BA (CR-Chrome)
piletta con tappo "Up & Down"
Ø 72 mm
dual siphon with "Up & Down"
cap Ø 72 mm



Y1AL91
mobile 80 wengè - cassetto bianco
furniture 80 wengè – white drawer



Y1AM92
mobile 80 noce - cassetto noce
furniture 80 nut – nut drawer

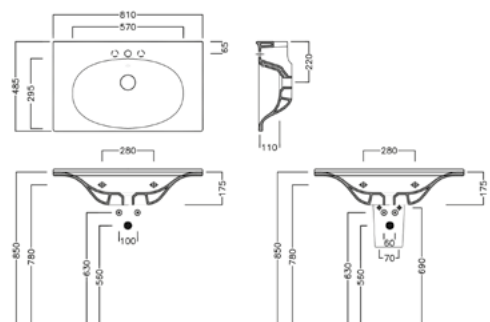


Y1BY
mobile 80 bianco - cassetto bianco
furniture 80 nut – white drawer



Y1AP92
mobile 80 noce - cassetto bianco
furniture 100 nut – white drawer

DISEGNO TECNICO TECHNICAL DESIGN



LE FIABE

600x485

Lavabo sospeso a muro.

Monoforo (predisposizione triforo).
Installabile anche su mobile.

Wall-hung washbasin.

One hole (predisposed three holes).
Can also be mounted on a custom made furniture.

Waschbecken wandhängend.

Ein Loch (pradisponiert drei Locher).
Zur Montage auch auf Bademobeln.

Lavabos suspendu au mur.

Monotrou (preperce trois trous).
Installables aussi avec bord de vasque apparent sur meuble.

Lavabos para instalar suspendido en la pared o sobre un mueble.

1 orifi cio para griferia (3 orifi cios insinuados).

Подвесной настенный умывальник.

Одно отверстие (предрасположены три отверстия).
Может также устанавливаться.



INSTALLAZIONE INSTALLATION

sospeso
wall hung



su mobile
on a furniture



su mobile Le Fiabe
on a furniture Le Fiabe



ACCESSORI ACCESSORIES



YR47
fissaggio lavabo
fixing for washbasin



YXMY
sifone di scarico
drain trap



Y1C491
mobile 60 wengè - cassetto wengè
furniture 60 wengè – wengè drawer



YXBK
semicolonna
siphon cover



Y1B9 (Bi-White)
Y1BA (CR-Chrome)
piletta con tappo "Up & Down"
Ø 72 mm
dual siphon with "Up & Down"
cap Ø 72 mm



Y1C091
mobile 60 wengè - cassetto bianco
furniture 60 wengè – white drawer



Y1BZ92
mobile 60 noce - cassetto noce
furniture 60 nut – nut drawer

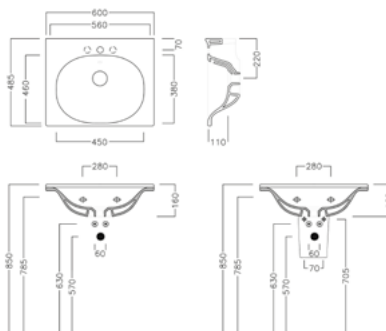


Y1C5
mobile 60 bianca - cassetto bianco
furniture 60 nut – white drawer



Y1C392
mobile 60 noce - cassetto bianco
furniture 60 nut – white drawer

DISEGNO TECNICO TECHNICAL DESIGN



LE FIABE

980x470x400h
790x470x400h
580x470x400h

Mobile contenitore sottolavabo ad 1 cassetto.

Disponibile in due finiture: noce e wengè, con cassetto nella stessa finitura oppure bianco.

One-drawer furniture.

Available in two finishes: nut and wengè, with white drawer or in the same finishes.

Bademöbel mit 1 Schubladen.

Erhältlich in zwei Ausführungen: Nussbaum und Wenge, mit Schublade in der gleichen Ausführung oder weiß.

Cabinet de toilette avec 1 tiroir.

Disponible en deux finitions: noyer et wengé, avec tiroir dans la même finition ou blanc.

Mueble bajo lavabo con 1 cajón.

Disponibile en dos acabados: nogal y wengué, con cajón en el mismo acabado o en blanco.

Шкаф тщеты с 1 ящика.

Выпускается в двух вариантах отделки: грецкого ореха и венге, с выдвигаемым ящиком в той же отделкой или белый.



Y1C991 (100) - Y1AK91 (80) - Y1C491 (60)
mobile wengè - cassetto wengè
furniture wengè - wengè drawer



Y1C791 (100) - Y1AL91 (80) - Y1C091 (60)
mobile wengè - cassetto bianco
furniture wengè - white drawer



Y1C992 (100) - Y1AM92 (80) - Y1BZ92 (60)
mobile noce - cassetto noce
furniture nut - nut drawer

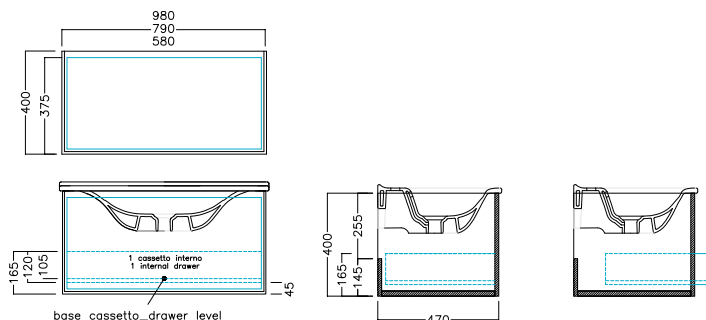


Y1C892 (100) - Y1AP92 (80) - Y1C392 (60)
mobile noce - cassetto bianco
furniture nut - white drawer



Y1CA (100) - Y1BY (80) - Y1C5 (60)
mobile bianco - cassetto bianco
furniture nut - white drawer

DISEGNO TECNICO TECHNICAL DESIGN



LE FIABE

370x555

Vaso scarico universale filo muro

Vaso scarico universale completo di curva tecnica di scarico e fissaggio. Installazione a filo muro. Può essere abbinato alle cassette Monolith. Integrabile con sedile frenato o non frenato.

Back to wall wc with universal outlet

WC with universal outlet, complete with U-bend and fixing elements. Back-to-wall installation. Compatible with Monolith cisterns. Can be combined with soft-close or standard seat.

WC mit Universal Abgang

Tiefspüler mit Universal Abgang, komplett mit technischer Ablauf-Kurve und Halterung. Zur Wandmontage. Kombinierbar mit WC-Kasten Monolith. Kann mit einem gebremsten oder nicht gebremsten Sitz ergänzt werden.

Cuvette vidange universelle ras du mur

Cuvette vidange universelle avec tuyau coudé de vidange et fixation. Installation au ras du mur. Elle peut être associée aux chasses d'eau Monolith. A intégrer au abattant avec système frein de chute abattant au sans.

Inodoro con descarga universal contra la pared

Inodoro con descarga universal completo de curva técnica de descarga y sistema de fijación. Instalación contra la pared. Puede ser combinado con las cisternas Monolith. Integrable con asiento con caída amortiguada o no amortiguada.

Унитаз с универсальным сливом

Унитаз с универсальным сливом, в комплекте с сливным коленом и крепежом. Пристенная установка. Может комбинироваться со смывными бачками серии Monolith. Может быть укомплектована сиденьем с системой плавного закрывания крышки или с обычной крышкой.

Bidet monoforo filo muro

Bidet completo di fissaggi per installazione a filo muro.

Back-to-wall one hole bidet

Back-to-wall bidet, complete with fixing elements.

Einlochbidet

Bidet inklusive Halterungen zur Wandmontage. det à un trou au ras du mur

Bidet à un trou au ras du mur

Bidet avec kit de fixation pour installation au ras du mur.

Bidé de un orificio contra la pared

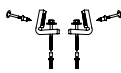
Bidé completo de sistema de fijación para instalación contra la pared.

Биде с одним отверстием

Биде в комплекте с крепежом для пристенной установки.



ACCESSORI ACCESSORIES



Y0IQ
fissaggio orizzontale vaso e bidet
horizontal fixing wc



YH17
curva tecnica
PVC "s" trap convertor



YP64
raccordo scarico parete
PVC wall connected



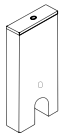
YXWW
sedile frenato
soft close seat cover



YXWX
sedile
seat cover



Y1B9 (Bi-White)
Y1BA (CR-Chrome)
piletta con tappo "Up & Down"
Ø 72 mm
dual siphon with "Up & Down"
cap Ø 72 mm

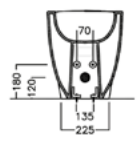
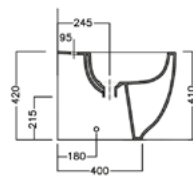
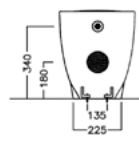
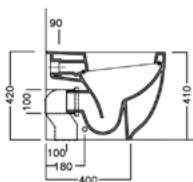
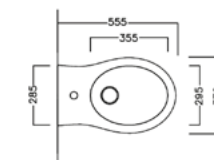
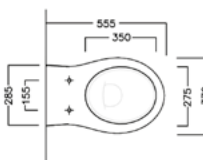


Y0YN
Attacco laterale alto
Side high inlet

Cassetta Monolith
Monolith cistern

Y0MK
Attacco posteriore
Back inlet

DISEGNO TECNICO TECHNICAL DESIGN



LE FIABE

365x555

Vaso sospeso

Vaso sospeso completo di fissaggio speciale.
Installazione con staffa universale per sospesi.
Integrabile con sedile frenato o non frenato.

Wall hung wc

Wall-hung WC with special fixing element
included. Mounted using universal bracket for
wall-hung elements. Can be combined with softclose
or standard seat.

Hänge-Wc

Hänge-Wc inklusive spezieller Halterung.
Montage mit universeller Wandhalterung.
Kann mit einem gebremsten oder nicht
gebremsten Sitz ergänzt werden.

Cuvette suspendu

Cuvette suspendue dotée de fixation spéciale.
Installation avec étrier universel pour éléments
suspendus. A intégrer au abattant avec système
frein de chute abattant au sans.

Inodoro suspendido

Inodoro suspendido completo sistema de fijación
especial. Instalación con estribo universal para
artefactos suspendidos. Integrable con asiento
con caída amortiguada o no amortiguada.

Подвесной унитаз

Подвесной унитаз в комплекте с
специальным крепежом. Установка
с универсальным кронштейном для
подвесной сантехники. Может быть
укомплектована сиденьем с системой
плавного закрытия крышки или с обычной
крышкой.

Bidet sospeso monoforo

Bidet sospeso completo di fissaggio speciale.
Installazione con staffa universale per sospesi.

One hole wall hung bidet

One-hole wall hung bidet with special fixing included.
Mounted using universal bracket for wall-hung
elements.

Einlochbidet wandhängend

Wand-Bidet inklusive spezieller Halterung.
Zur Montage mit universeller Wand-Halterung.

Bidet suspendu à un trou

Bidet suspendu avec kit de fixation spécial.
Installation avec étrier universel pour éléments
suspendus.

Bidè suspendido de un orificio

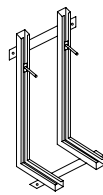
Bidè suspendido completo de sistema de fijación
especial.
Instalación con estribo universal para
artefactos suspendidos.

Подвесное биде с одним отверстием

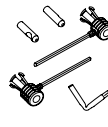
Подвесное биде в комплекте со
специальным крепежом.
Установка с универсальным кронштейном для
подвесной сантехники



ACCESSORI ACCESSORIES



Y012
staffa universale per sospesi
universal wall hung bracket



YXK9
fissaggio speciale L230 vaso bidet dal basso
special fixing L230 wc and bidet from the bottom



YXWW
sedile frenato
soft close seat cover

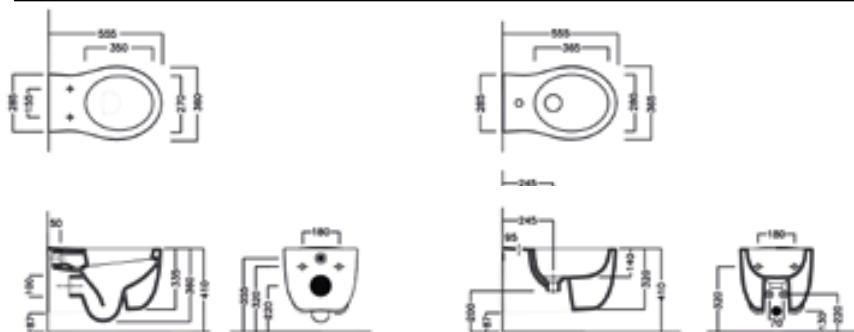


YXWX
sedile
seat cover



Y1B9 (Bi-White)
Y1BA (CR-Chrome)
piletta con tappo "Up & Down"
Ø 72 mm
dual siphon with "Up & Down"
cap Ø 72 mm

DISEGNO TECNICO TECHNICAL DESIGN



365x500

Vaso scarico universale filo muro

Vaso scarico universale completo di curva tecnica di scarico e fissaggio. Installazione a filo muro. Può essere abbinato alle cassette Monolith. Integrabile con sedile frenato o non frenato.

Back to wall wc with universal outlet

WC with universal outlet, complete with U-bend and fixing elements. Back-to-wall installation. Compatible with Monolith cisterns. Can be combined with soft-close or standard seat.

WC mit Universal Abgang

Tiefspüler mit Universal Abgang, komplett mit technischer Ablauf-Kurve und Halterung. Zur Wandmontage. Kombinierbar mit WC-Kasten Monolith. Kann mit einem gebremsten oder nicht gebremsten Sitz ergänzt werden.

Cuvette vidange universelle ras du mur

Cuvette vidange universelle avec tuyau coude de vidange et fixation. Installation au ras du mur. Elle peut être associée aux chasses d'eau Monolith. A intégrer au abattant avec système frein de chute abattant au sans.

Inodoro con descarga universal contra la pared

Inodoro con descarga universal completo de curva técnica de descarga y sistema de fijación. Instalación contra la pared. Puede ser combinado con las cisternas Monolith. Integrable con asiento con caída amortiguada o no amortiguada.

Унитаз с универсальным сливом

Унитаз с универсальным сливом, в комплекте с сливным коленом и крепежом. Пристенная установка. Может комбинироваться со смывными бачками серии Monolith. Может быть укомплектована сиденьем с системой плавного закрывания крышки или с обычной крышкой.

Bidet monoforo filo muro

Bidet completo di fissaggi per installazione a filo muro.

Back-to-wall one hole bidet

Back-to-wall bidet, complete with fixing elements.

Einlochbidet

Bidet inklusive Halterungen zur Wandmontage, det à un trou au ras du mur

Bidet à un trou au ras du mur

Bidet avec kit de fixation pour installation au ras du mur.

Bidé de un orificio contra la pared

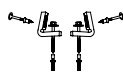
Bidé completo de sistema de fijación para instalación contra la pared.

Биде с одним отверстием

Биде в комплекте с крепежом для пристенной установки.



ACCESSORI ACCESSORIES



Y0IQ
fissaggio orizzontale vaso e bidet
horizontal fixing wc



YH17
curva tecnica
PVC "s" trap convertor



YP64
raccordo scarico parete
PVC wall connected



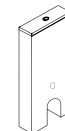
Y1B9 (Bi-White)
Y1BA (CR-Chrome)
piiletta con tappo "Up & Down"
Ø 72 mm
dual siphon with "Up & Down"
cap Ø 72 mm



YXWW
sedile frenato
soft close seat cover



YXWX
sedile
seat cover

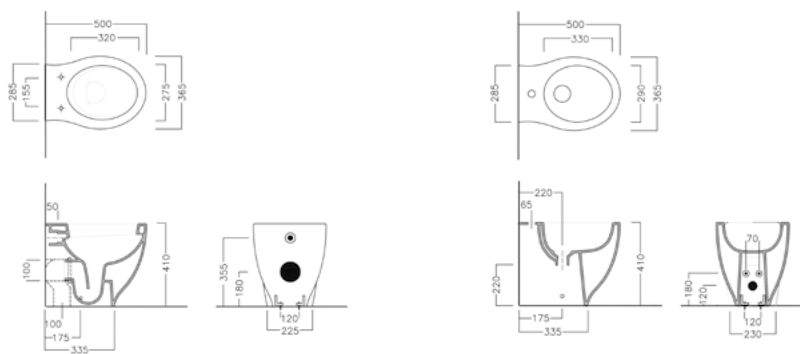


Cassetta Monolith
Monolith cistern

Y0YN
Attacco laterale alto
Side high inlet

Y0MK
Attacco posteriore
Back inlet

DISEGNO TECNICO TECHNICAL DESIGN



365x500

Vaso sospeso

Vaso sospeso completo di fissaggio speciale. Installazione con staffa universale per sospesi. Integrabile con sedile frenato o non frenato.

Wall hung wc

Wall-hung WC with special fixing element included. Mounted using universal bracket for wall-hung elements. Can be combined with softclose or standard seat.

Hänge-Wc

Hänge-Wc inklusive spezieller Halterung. Montage mit universeller Wandhalterung. Kann mit einem gebremsten oder nicht gebremsten Sitz ergänzt werden.

Cuvette suspendu

Cuvette suspendue dotée de fixation spéciale. Installation avec étrier universel pour éléments suspendus. A intégrer au abattant avec système frein de chute abattant au sans.

Inodoro suspendido

Inodoro suspendido completo sistema de fijación especial. Instalación con estribo universal para artefactos suspendidos. Integrable con asiento con caída amortiguada o no amortiguada.

Подвесной унитаз

Подвесной унитаз в комплекте с специальным крепежом. Установка с универсальным кронштейном для подвесной сантехники. Может быть укомплектована сиденьем с системой плавного закрывания крышки или с обычной крышкой.

Bidet sospeso monoforo

Bidet sospeso completo di fissaggio speciale. Installazione con staffa universale per sospesi.

One hole wall hung bidet

One-hole wall hung bidet with special fixing included. Mounted using universal bracket for wall-hung elements.

Einlochbidet wandhängend

Wand-Bidet inklusive spezieller Halterung. Zur Montage mit universeller Wand-Halterung.

Bidet suspendu à un trou

Bidet suspendu avec kit de fixation spécial. Installation avec étrier universel pour éléments suspendus.

Bidè suspendido de un orificio

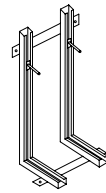
Bidè suspendido completo de sistema de fijación especial. Instalación con estribo universal para artefactos suspendidos.

Подвесное биде с одним отверстием

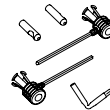
Подвесное биде в комплекте со специальным крепежом. Установка с универсальным кронштейном для подвесной сантехники



ACCESSORI ACCESSORIES



Y012
staffa universale per sospesi
universal wall hung bracket



YXK9
fissaggio speciale L230 vaso bidet dal basso
special fixing L230 wc and bidet from the bottom



YXWW
sedile frenato
soft close seat cover

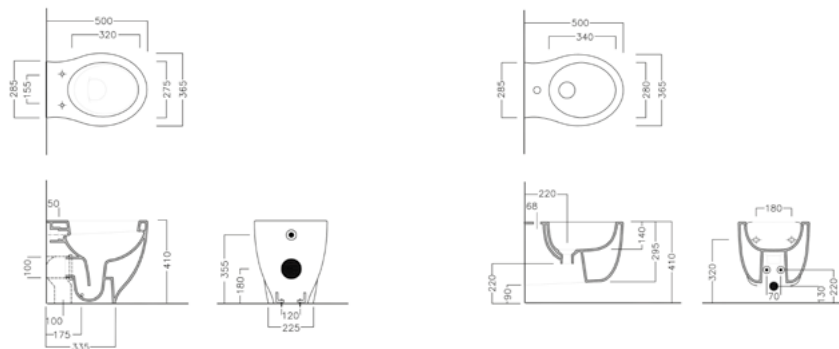


YXWX
sedile
seat cover



Y1B9 (Bi-White)
Y1BA (CR-Chrome)
piletta con tappo "Up & Down"
Ø 72 mm
dual siphon with "Up & Down"
cap Ø 72 mm

DISEGNO TECNICO TECHNICAL DESIGN



LE FIABE

vaso scarico traslato / shifted outlet wc

370x555

Vaso scarico universale-traslato, filo muro

Vaso scarico universale con scarico variabile, per installazione a filo muro. Completo di fissaggio. Integrabile con sedile frenato o non frenato.

Shifted-universal outlet back to wall wc

Universal outlet WC with adjustable floor outlet. Back-to-wall installation.

Complete with fixing not included.

Can be combined with soft-close or standard seat.

WC mit Universal senkrechten oder waagrechtem Abgang

WC mit Universal senkrechten oder waagrechtem Abgang, komplett mit Halterungen.

Kann mit einem gebremsten oder nicht gebremsten Sitz ergänzt werden.

Cuvette vidange universelle ras du mur

Cuvette vidange au sol universelle avec fixation. Installation au ras du mur.

A intégrer au abattant avec système frein de chute abattant au sans.

Inodoro con descarga universal variable contra la pared

Inodoro con descarga universal de tierra variable.

Completo de fijación. Instalación contra la pared.

Integrable con asiento con caída amortiguada o no amortiguada.

Ваза универсальная розетка сдвинутый, заподлицо со стеной

Ваза с универсальным выходе переменной выхлопной, для Установка заподлицо со стеной.

В комплекте с крепежом.

Интегрируется с тормозами сиденья или без тормозов.



ACCESSORI ACCESSORIES



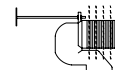
Y0IQ
fissaggio orizzontale vaso e bidet
horizontal fixing wc



Y0EN
curva tecnica con kit di fissaggio a parete
PVC "s" trap convertor with wall fixing



YP64
raccordo scarico parete
PVC wall connected



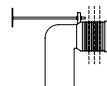
YXME
Curva tecnica speciale tagliabile
Cut to size special PVC "s" trap convertor



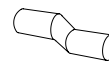
YXWWW
sedile frenato
soft close seat cover



YXWX
sedile
seat cover

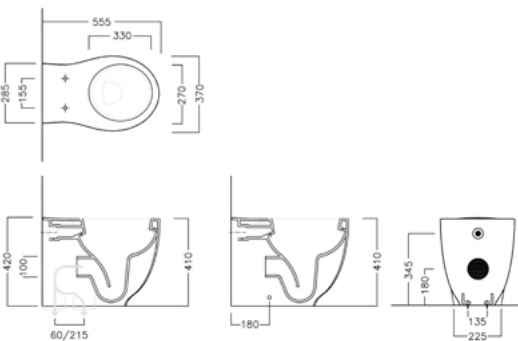


Y1CF
Curva tecnica speciale ad "L" tagliabile
Cut to size special PVC "L" trap convertor



Y1CE
Raccordo eccentrico per ingresso acqua (±15)
Eccentric pipe for water inlet (±15)

DISEGNO TECNICO TECHNICAL DESIGN



LE FIABE

VASO SCARICO TRASLATO SHIFT DRAIN SYSTEM

OLD
SYSTEM

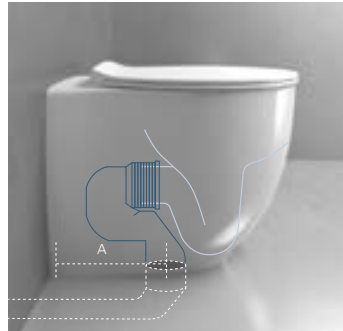


Vaso tradizionale scarico a terra
Traditional floor outlet wc

NEW
SHIFT DRAIN SYSTEM



Riduzione dell'ingombro
Space-reducing



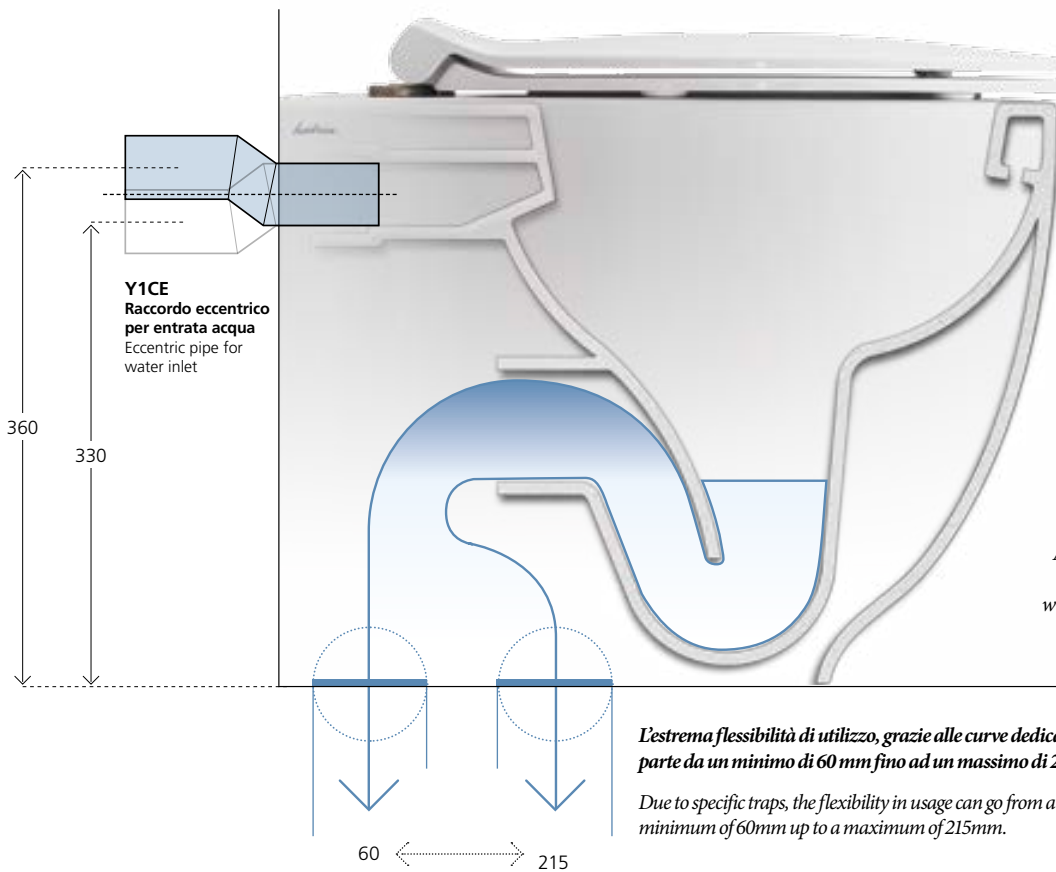
Le Fiabe Vaso scarico universale traslato filo muro
Le Fiabe shifted universal outlet back to wall wc

SPACE
REDUCING

RATIONAL

EASY

CLEAN

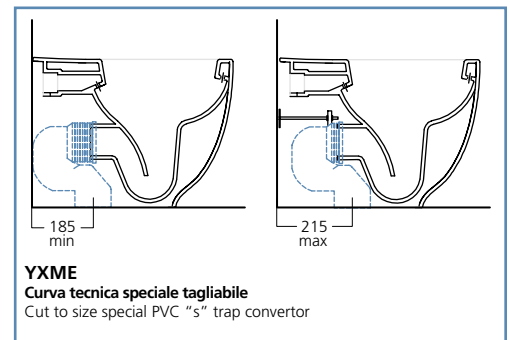
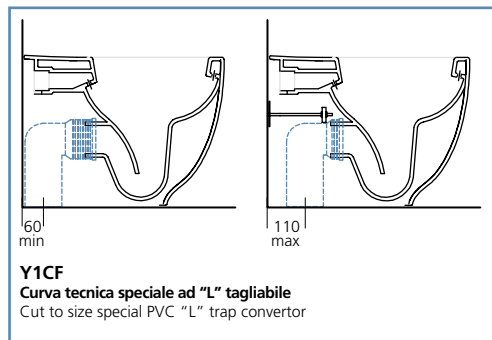
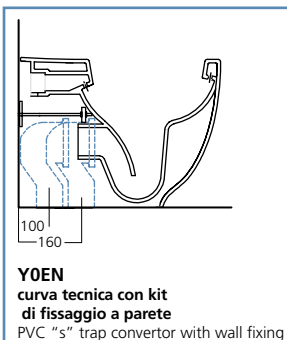


Un nuovo sistema razionale che permette di utilizzare gli scarichi preesistenti senza intervenire con lavori di muratura per modificare l'impianto a terra.

A new rational system enabling to use the pre existing outlets, without intervening in masonry jobs to modify the grounding system.

L'estrema flessibilità di utilizzo, grazie alle curve dedicate, parte da un minimo di 60 mm fino ad un massimo di 215 mm.

Due to specific traps, the flexibility in usage can go from a minimum of 60mm up to a maximum of 215mm.





COORDINAMENTO
Marketing Hatria

CONCEPT&GRAPHIC DESIGN
Omniadvert

PHOTO
Raffaello De Vito
Daniele Davolio

STYLING
Alessandra Stefani

THANKS TO
Cristina Rubinetterie
Ceramiche Marazzi, Ragno
Geberit

Settembre 2014 (LIT)
5000
F15

© Copyright Hatria Srl

Hatria si riserva il diritto di apportare, in qualsiasi momento e senza preavviso,
modifiche tecniche e dimensionali ai propri prodotti.
Hatria reserves the right to change the models at any moment and without notice.



hatria

Viale Virgilio 30_41123 Modena_Italia
tel. +39 059 384 350_fax +39 059 384 212
venditeitalia@hatria.com_exportdpt@hatria.com_marketing@hatria.com

www.hatria.com