

## ACQUERELLO design Prospero Rasulo

&gt;valdama



43 x 38 x h15

**Lavabo in ceramica da appoggio senza troppo pieno. Piletta esclusa.**

Countertop ceramic washbasin without over-ow. Drain not included.

Colorazioni/Colours



CE EN 14688 - CL00

Codice/Code

AQL01[ ]A

**Lavabo**

Washbasin

**Installazione**

Installation

**Appoggio**

Countertop

**Troppo pieno**

Over-ow

**Senza troppo pieno**

Without over-ow

**Piletta**

Drain

**Scarico libero Ø 7,2 cm**

Free-ow Ø 7,2 cm

**Smaltatura**

Enamelled

**4 Lati**

4 Sides

**Dimensioni**

Dimensions

**43 x 38 x 15h cm****Peso**

Weight

**9,7 kg****Capienza vasca**

Tank capacity

**10,9 Lt****Pallet**100 x 120 x 120h **18** pz.100 x 120 x 220h **36** pz.80 x 120 x 180h **21** pz.

Codice/Code

AQCO1[ ]A

**Tavolozza copripiletta**

Tavolozza drain - cover

**Dimensioni**

Dimensions

**28 x 23****Peso**

Weight

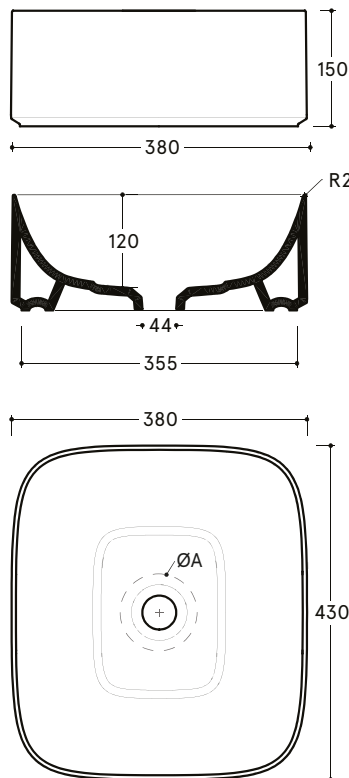
**1,8 kg****Obbligatoria/Compulsory****Codice/Code : PI2FACRA**

**Piletta scarico libero in abs cromato con tappo cromato Ø 7,2 cm**  
Chromed abs free-ow drain with chromed plug Ø 7,2 cm

**Accessori/Accessories****Codice/Code: S11TOCRA**

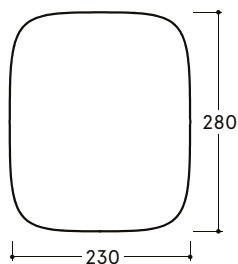
**Sifone tondo in ottone cromato per lavabo**  
Round siphon in chrome-plated brass for washbasin

**Lavabo**  
Washbasin

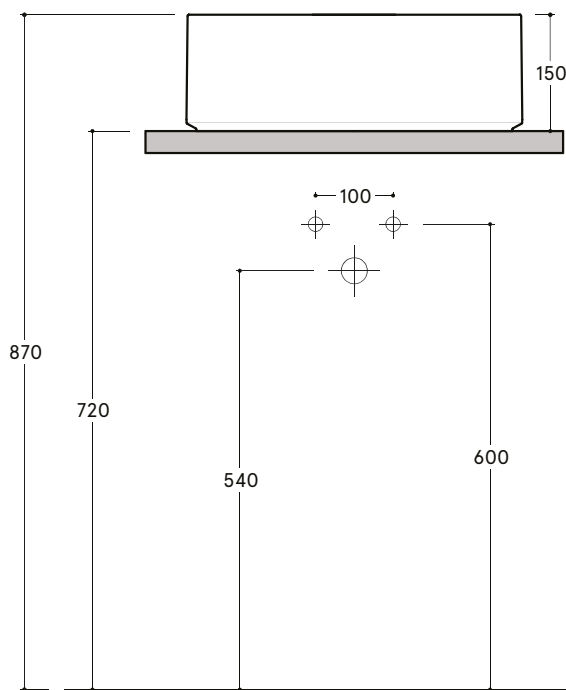


A= Ø100 Foro sul piano Drain Cut out template

**Tavolozza copripiletta**  
Tavolozza drain-cover



**Appoggio**  
Countertop



**NB** le misure indicate possono subire una variazione dello 0,8 % circa, dovuta ad un-usura degli stampi o a piccole variazioni delle caratteristiche tecniche relative alle materie prime che compongono l'impasto.  
**NB** Dimensions shown are subject to a variation of about 0,8 %, due to wear of molds or because of small changes in the technical specification of the raw materials of the dough.

**ATTENZIONE** le quote di installazione si riferiscono ad un impianto standard, sono generiche ed indicative. Si consiglia di adattare le quote in base alle esigenze del cliente.

**ATTENTION** the installation sheets refer to a standard system, they are generic and indicative. We recommend adapting the dimensions according to customer needs.

MARZO 2019