



FREESTANDING Scarico a parete/terra

Lavabo freestanding in ceramica con scarico a parete/terra senza troppo pieno. Piletta esclusa.

Freestanding ceramic washbasin with face wall or floor drainage without over-ow. Drain not included.

Colorazioni/Colours



Codice/Code

CML13[]A

Lavabo Washbasin		
Installazione Installation		Scarico a parete/terra Wall/Floor drain
Smaltatura Enamelled		4 Lati 4 Sides
Troppo pieno Over-ow		Senza troppo pieno Without over-ow
Piletta Drain		Scarico libero Ø8 cm Free-ow Ø8 cm
Dimensioni Dimensions		40 x 50 x 90h cm
Peso Weight		40 kg
Capienza vasca Tank capacity		15,5 Lt
Pallet		100 x 120 x 120h 4 pz. 100 x 120 x 220h 8 pz. 80 x 120 x 180h 3 pz.

Freestanding



Senza foro CML13[]A
No tap Hole



1 Monoforo CML13[]/1A
1 Tap Hole

Obbligatoria/Compulsory

Codice/Code : PI4FC []A



Piletta Scarico libero in abs cromato con tappo in ceramica quadrato Ø8 cm
Chromed abs Free-ow drain with square ceramic plug Ø8 cm

Accessori/Accessories

Codice/Code: S11BOCRA



Mini sifone tondo in ottone cromato.
Round mini siphon in chrome-plated brass.

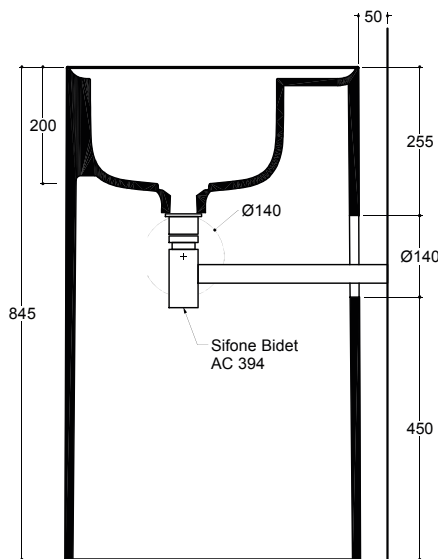
Codice/Code: SI4FOCRA



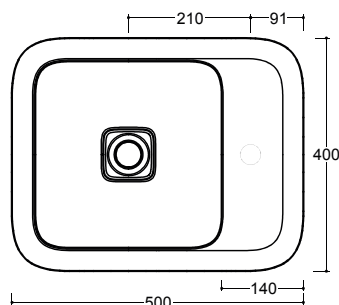
Kit di scarico a terra per freestanding compreso di sifone
Floor Drain kit for freestanding siphon included.

CE EN 14688 - CL00

Lavabo
Washbasin



Scarico a parete/terra
Wall/Floor drain



NB Le misure indicate possono subire una variazione dello 0,8 % circa, dovuta ad un-usura degli stampi o a piccole variazioni delle caratteristiche tecniche relative alle materie prime che compongono l'impasto.
NB Dimensions shown are subject to a variation of about 0,8 %, due to wear of molds or because of small changes in the technical specification of the raw materials of the dough.

ATTENZIONE le quote di installazione si riferiscono ad un impianto standard, sono generiche ed indicative. Si consiglia di adattare le quote in base alle esigenze del cliente.
ATTENTION the installation sheets refer to a standard system, they are generic and indicative. We recommend adapting the dimensions according to customer needs.

LUGLIO 2019